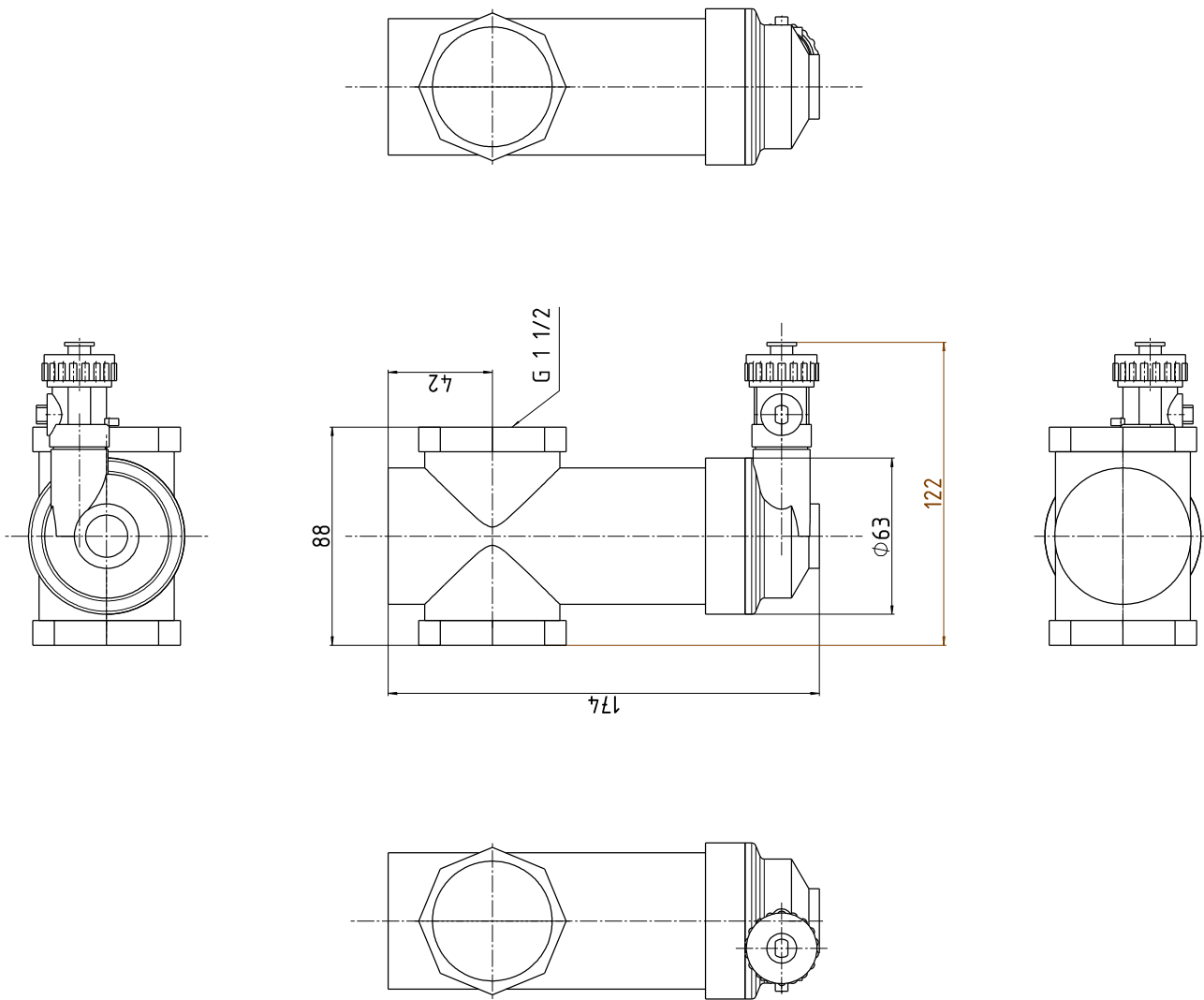




Unterliegt nicht dem Änderungsdienst/  
Not subject to change management

Maßstab/ 1:1  
Scale:  
Formart/ A1  
Size:  
2014\_11\_20  
Exditr D 1 1/2



|   |   |   |   |   |   |   |   |   |
|---|---|---|---|---|---|---|---|---|
| 8 | 7 | 6 | 5 | 4 | 3 | 2 | 1 | A |
| 8 | 7 | 6 | 5 | 4 | 3 | 2 | 1 | P |