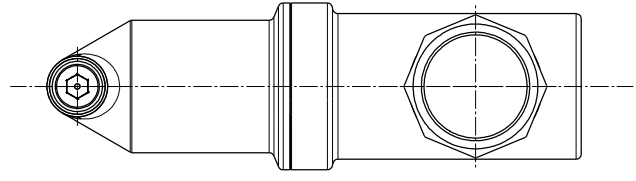
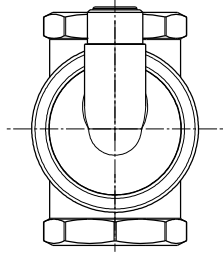
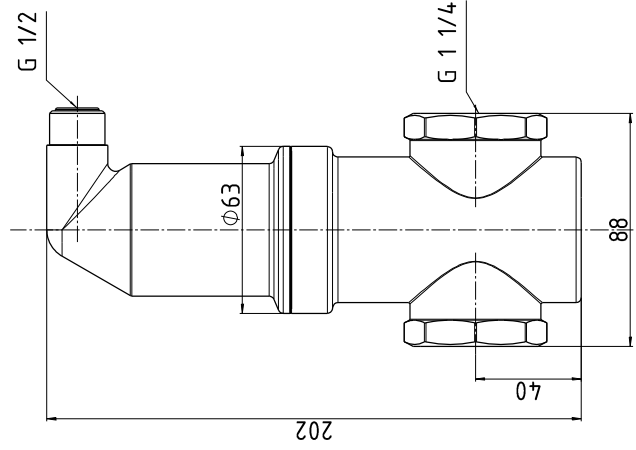
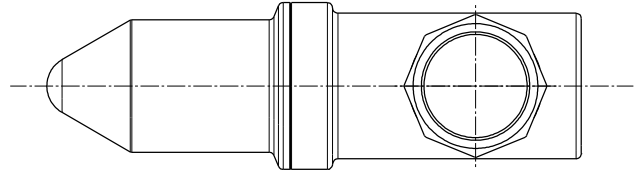
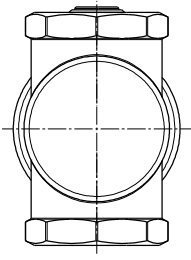


Unterliegt nicht dem Änderungsdienst/
Not subject to change management

Maßstab/ 1:1
Scale: 1:1
Formaf/ A1
Size: A1
2014_11_27
Exvoid A 1 1/4



A B C D E F G H I J K L M N O P

8 7 6 5 4 3 2 1