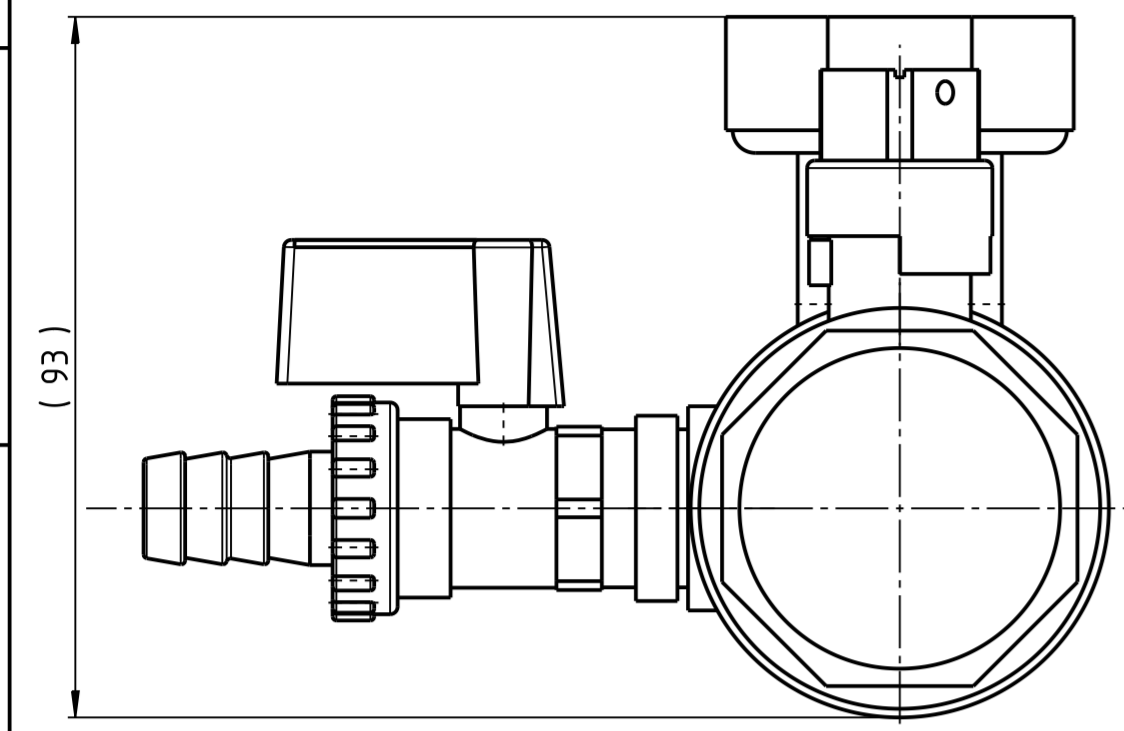
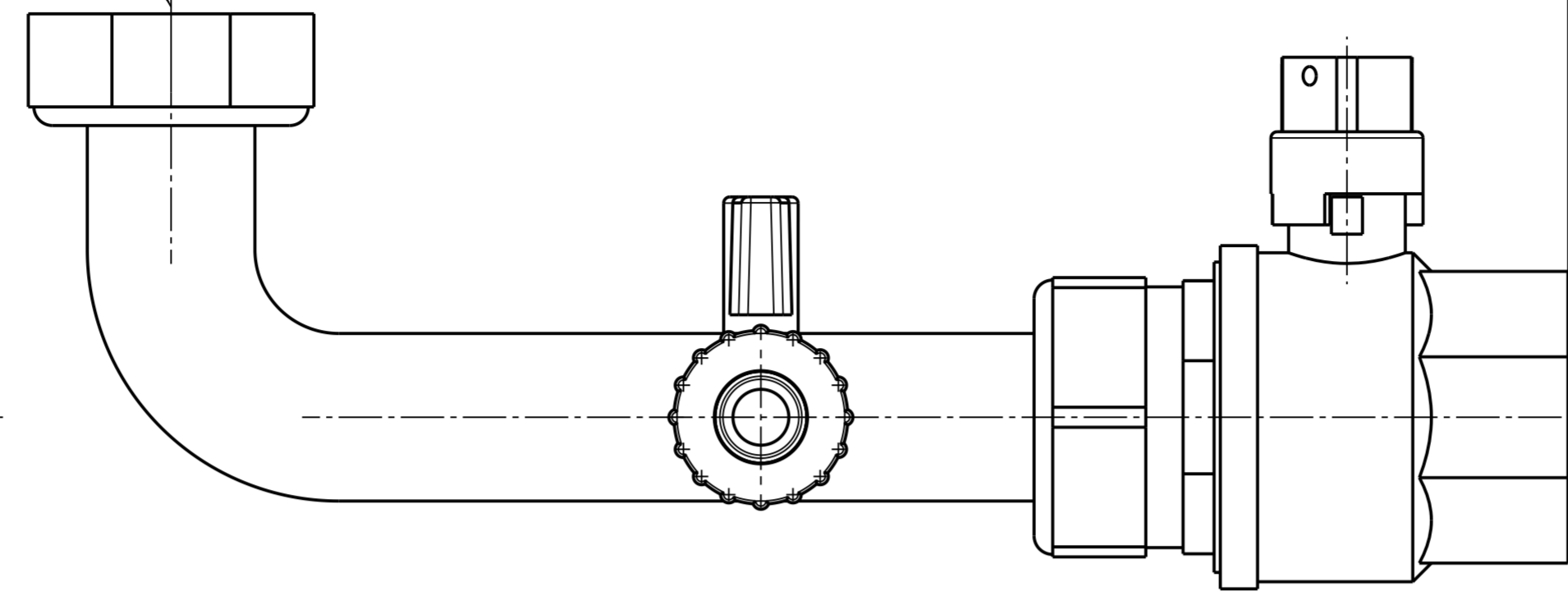


Rohrgewinde/pipe thread ISO G- 1 1/4

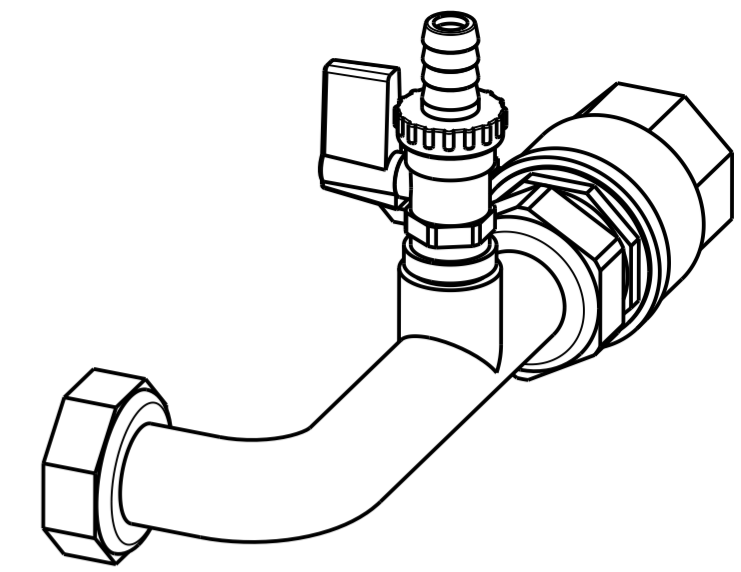
225 ±5



Right view

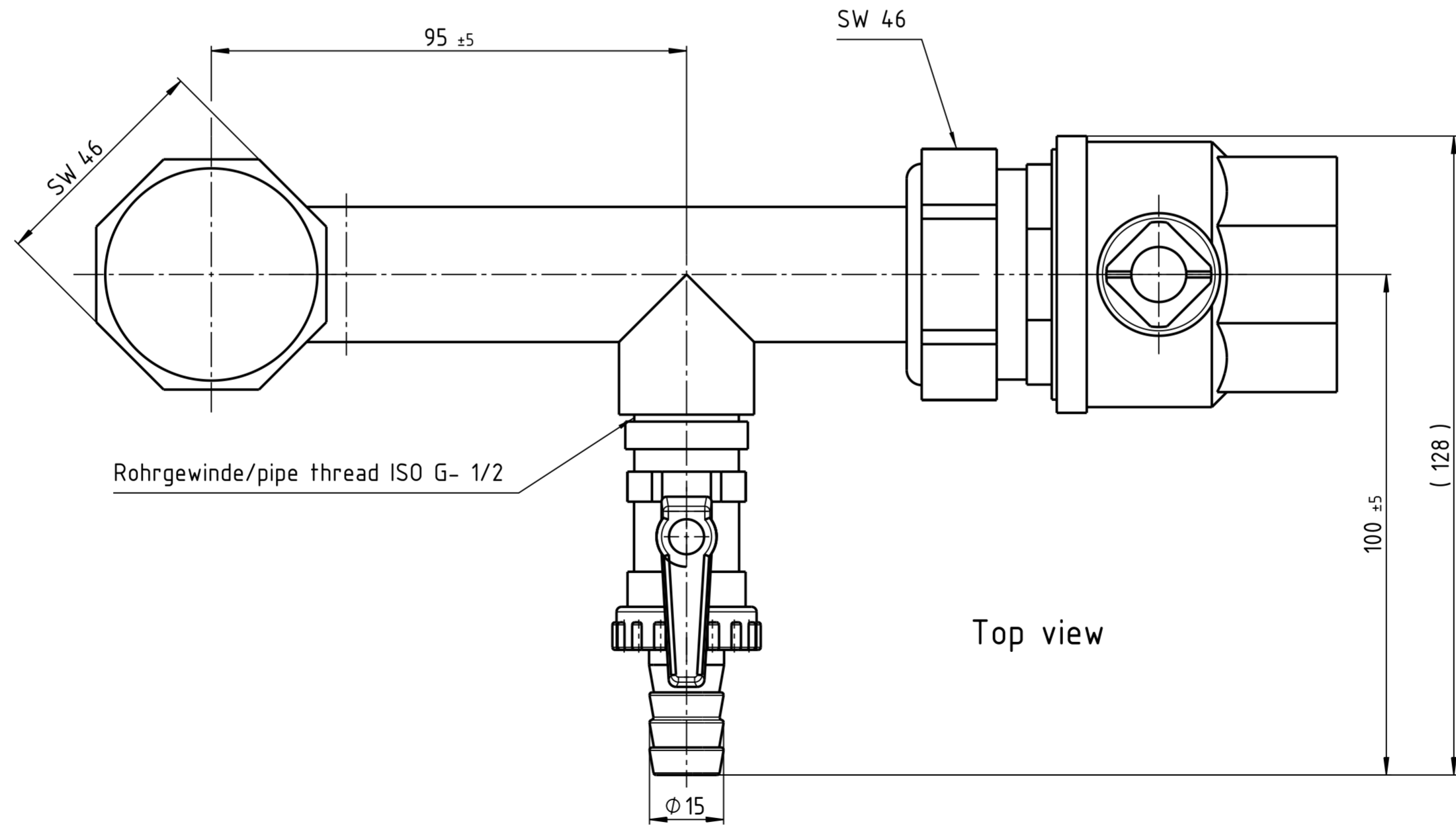


Front view



Isometric view  
Scale: 1:2

Rohrgewinde/pipe thread ISO G- 1 1/4



Top view

95 ±5

SW 46

SW 46

Rohrgewinde/pipe thread ISO G- 1/2

100 ±5

( 128 )

Ø15

Unterliegt nicht dem Aenderungsdienst/  
Not subject to change management



Maßstab/  
Scale: 1:1

Format/  
Size: A2

2015\_07\_27\_Anschlussgruppe\_1\_1/4

