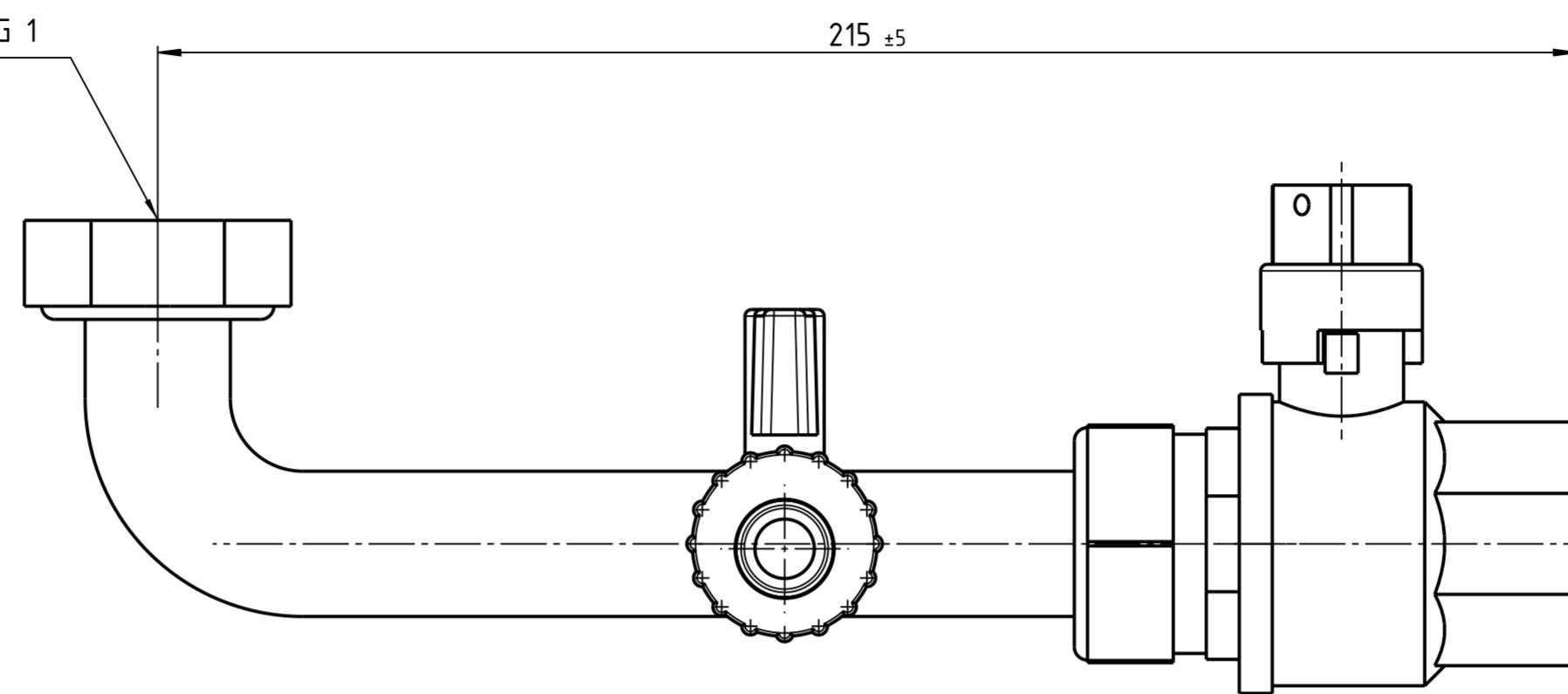


Right view

77

Rohrgewinde/pipe thread ISO G 1

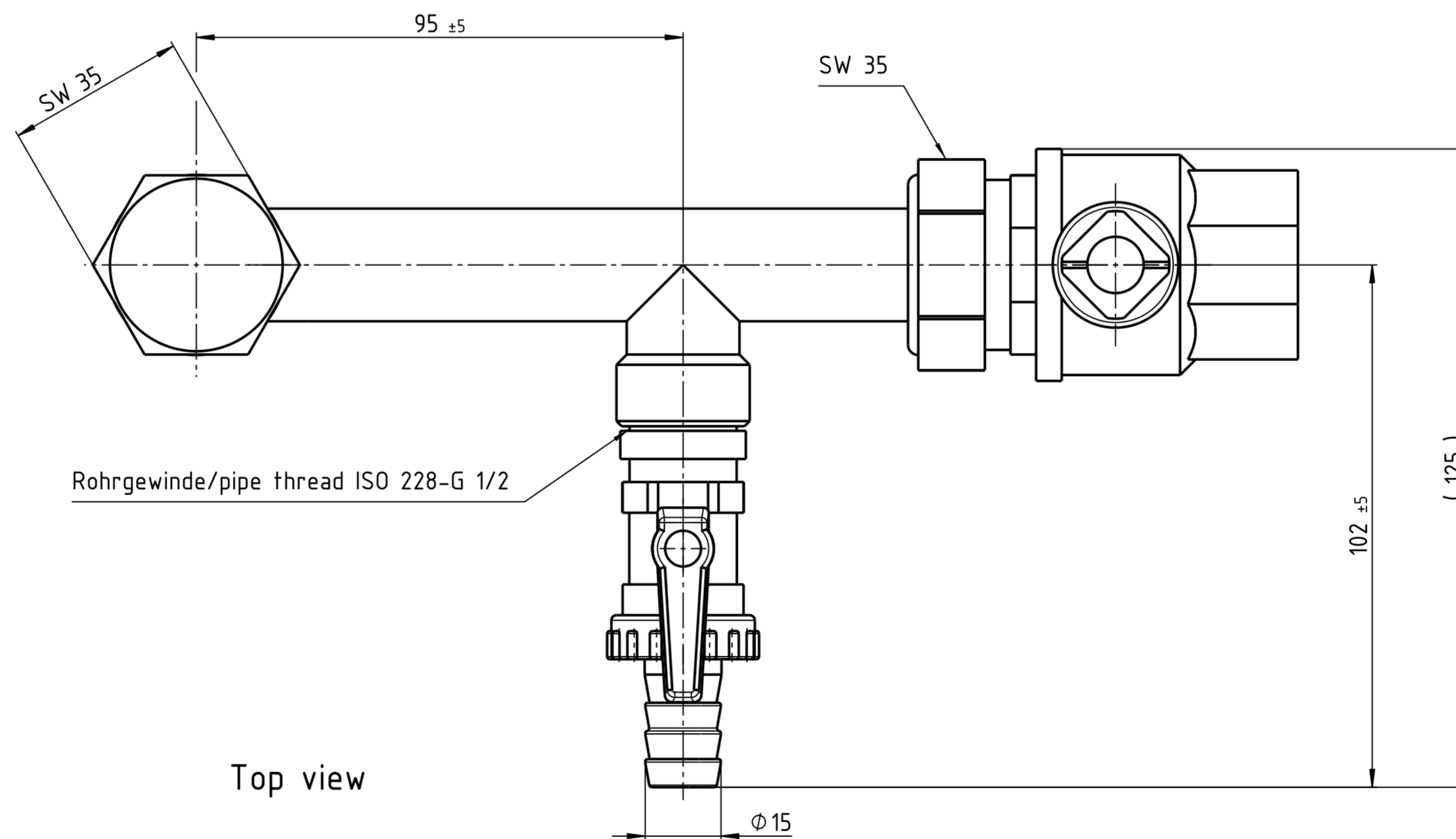
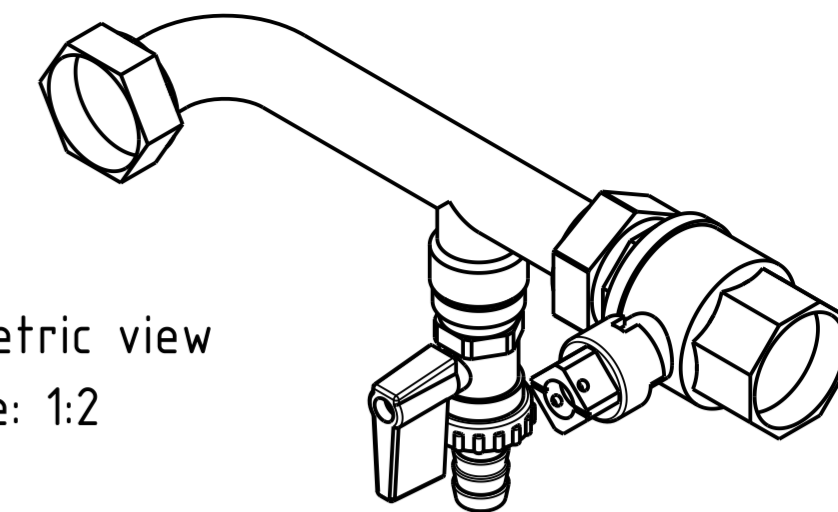


Front view

215 ±5

Rohrgewinde/pipe thread ISO G 1

Isometric view
Scale: 1:2



Top view

95 ±5

SW 35

SW 35

Rohrgewinde/pipe thread ISO 228-G 1/2

102 ±5

(125)

Ø15

Unterliegt nicht dem Aenderungsdienst/
Not subject to change management



Maßstab/
Scale: 1:1

Format/
Size: A2

2015_07_27_Anschlussgruppe_1"

H

G

B

A