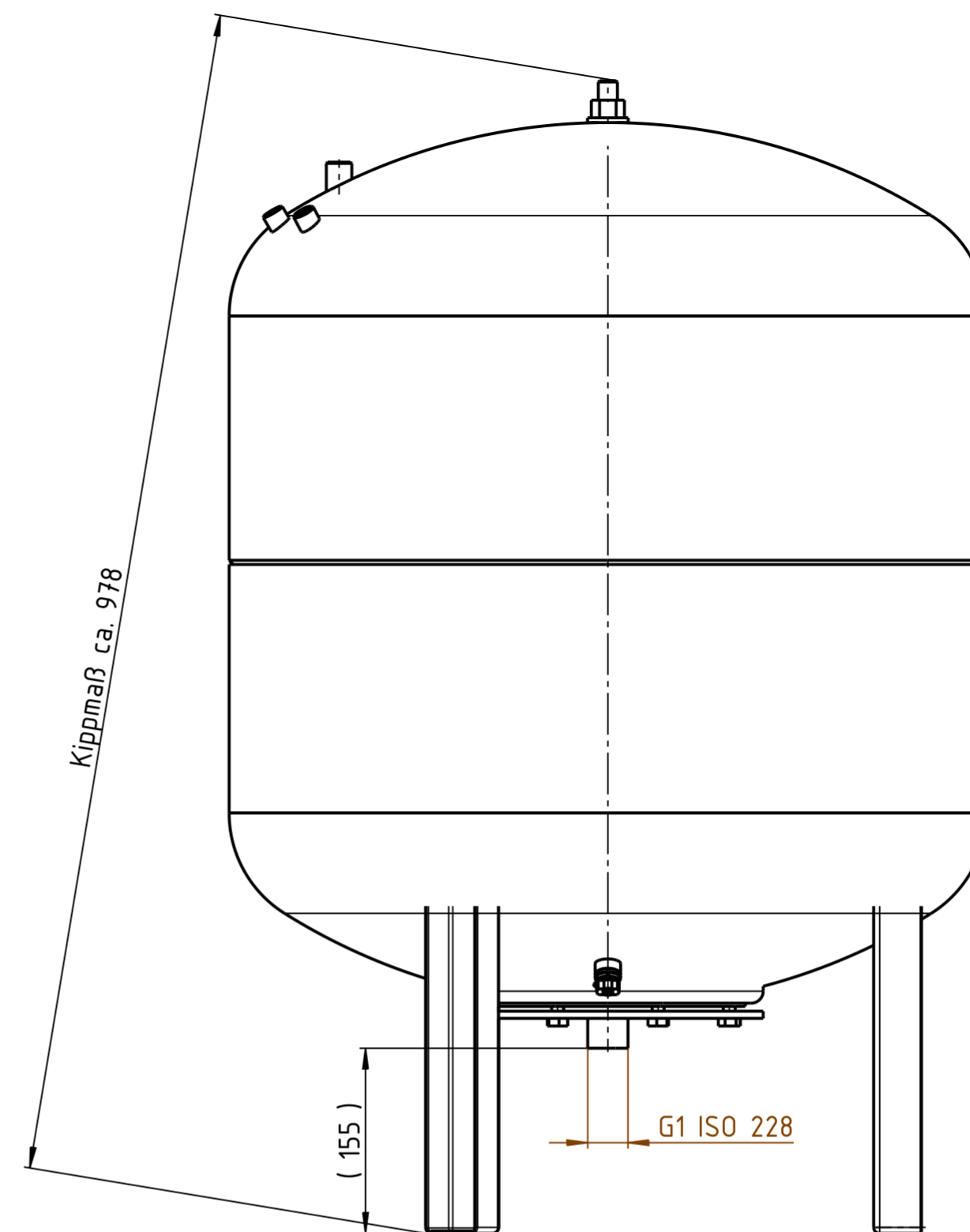
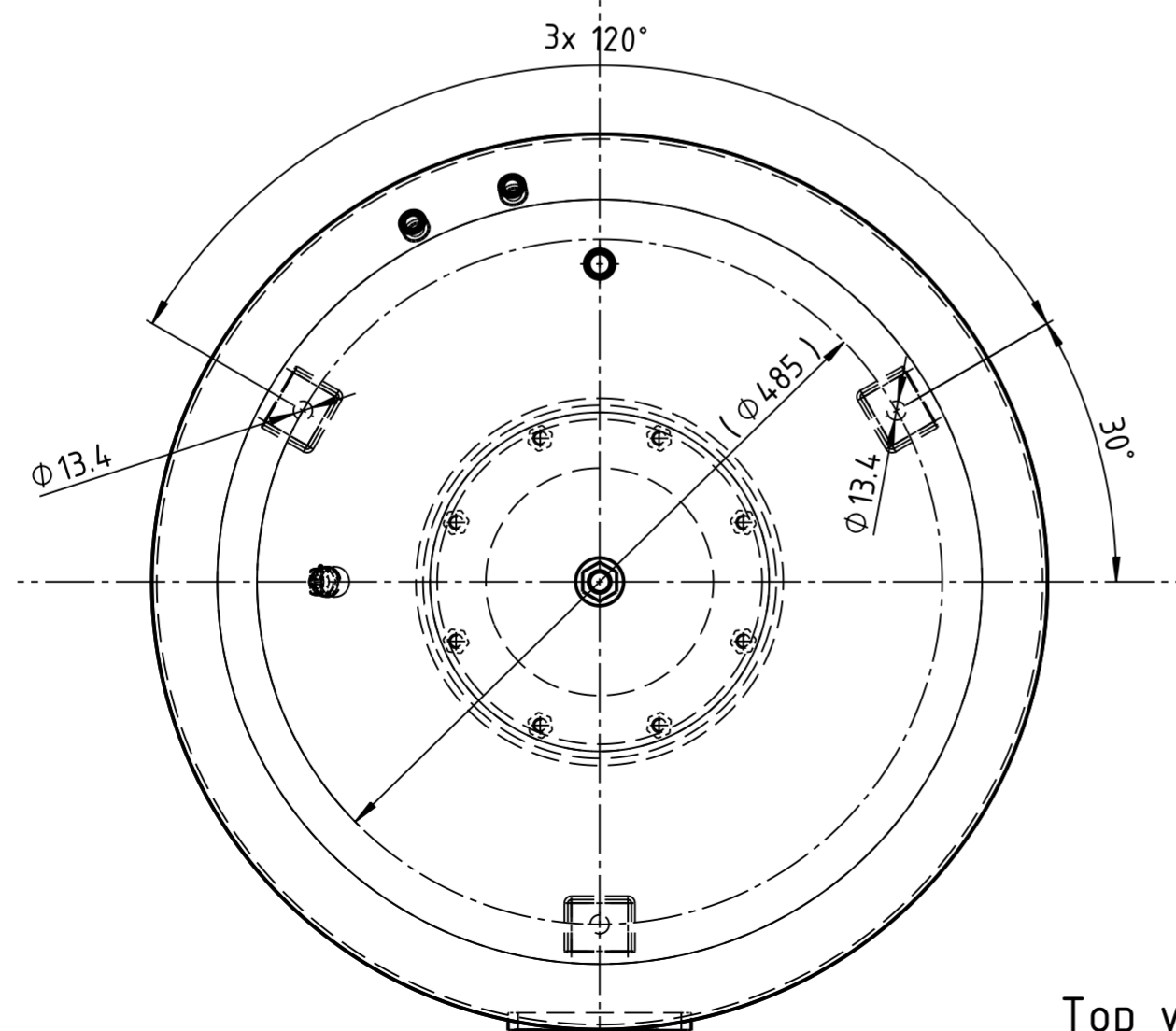


Front view



Left view



Top view

Unterliegt nicht dem Aenderungsdienst/  
Not subject to change management

Maßstab/  
Scale: 1:5

Format/  
Size: A2

2015\_03\_10\_  
Reflexomat\_RF\_200\_6bar

