

H

G

F

E

D

C

B

A

8

7

6

5

4

3

2

1

8

7

6

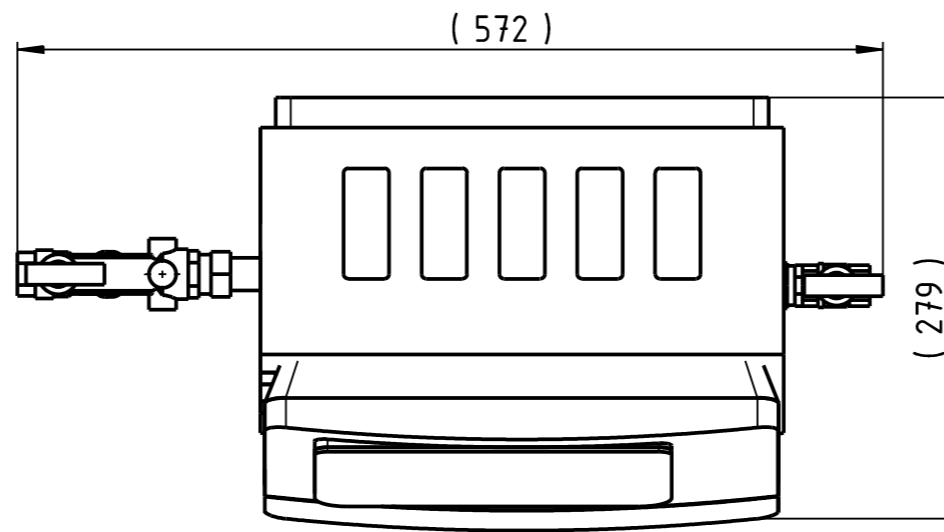
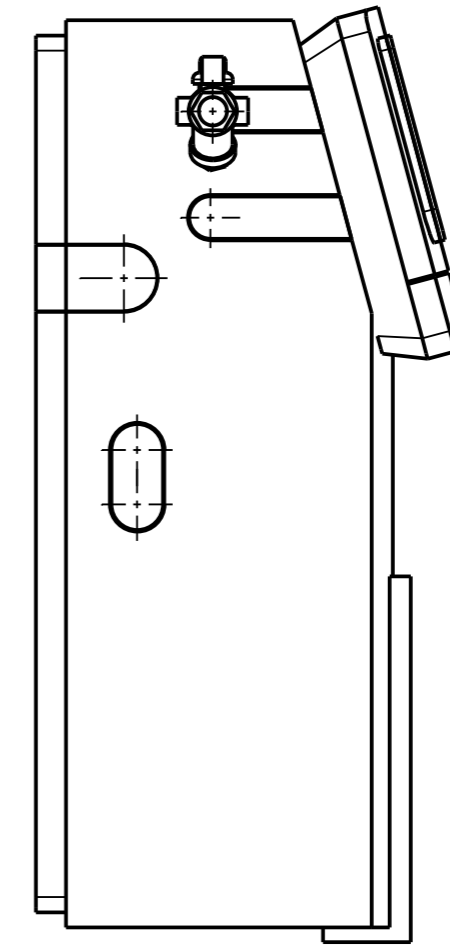
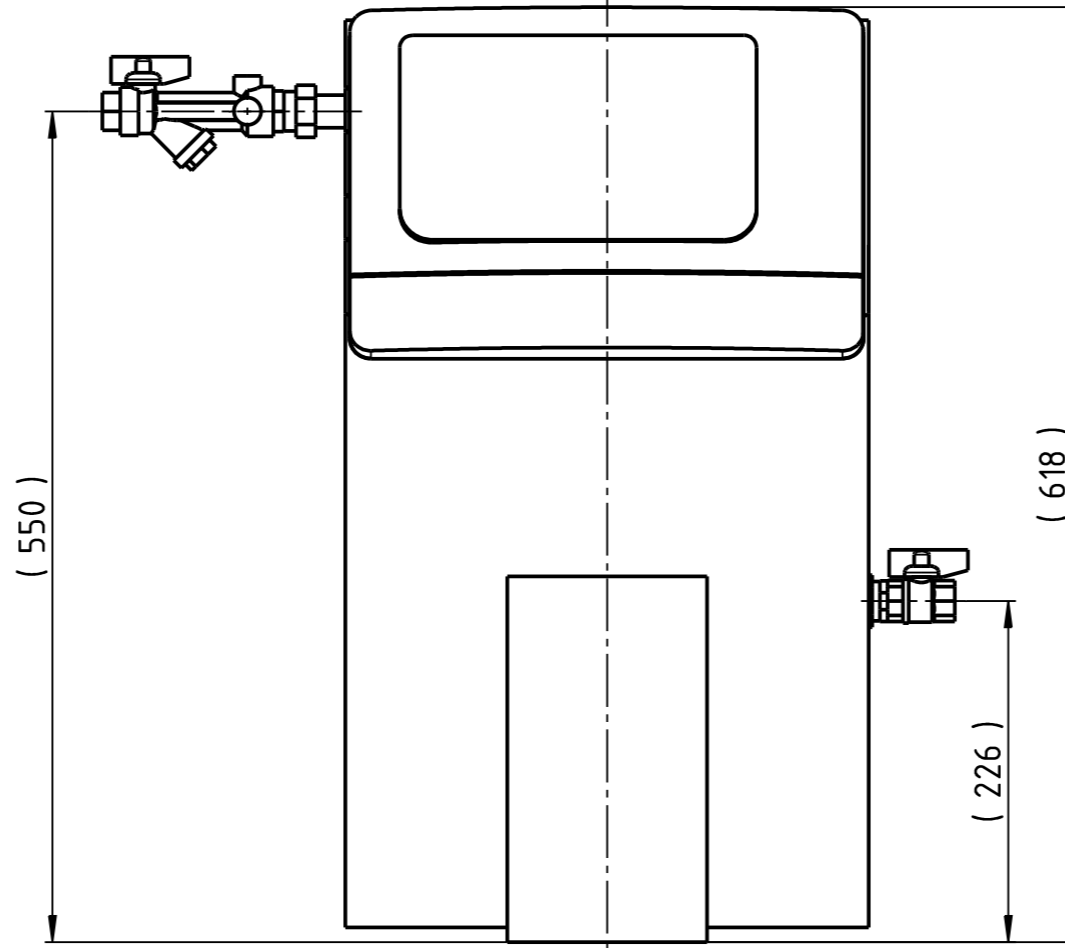
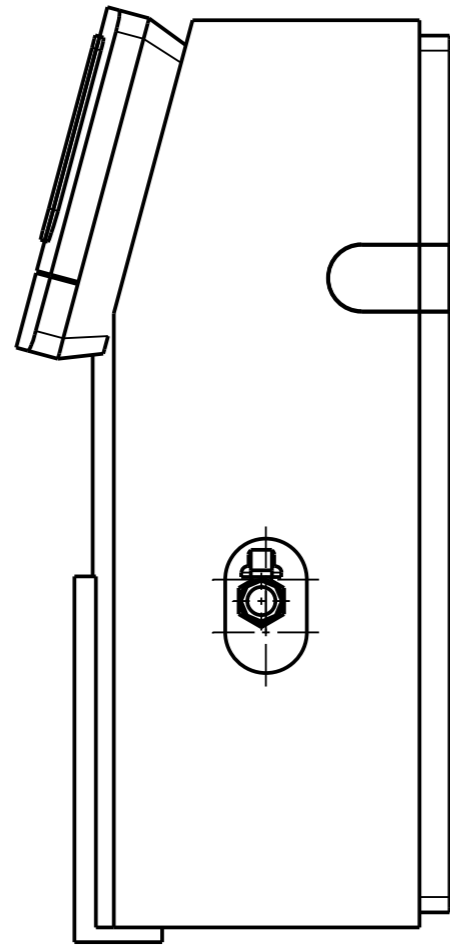
5

4

3

2

1



Unterliegt nicht dem Aenderungsdienst/
Not subject to change management



Maßstab/
Scale: 1:5

Format/
Size: A2

2014_03_03_Fillcontrol_Auto_Compact_MK2

H

G

B

A