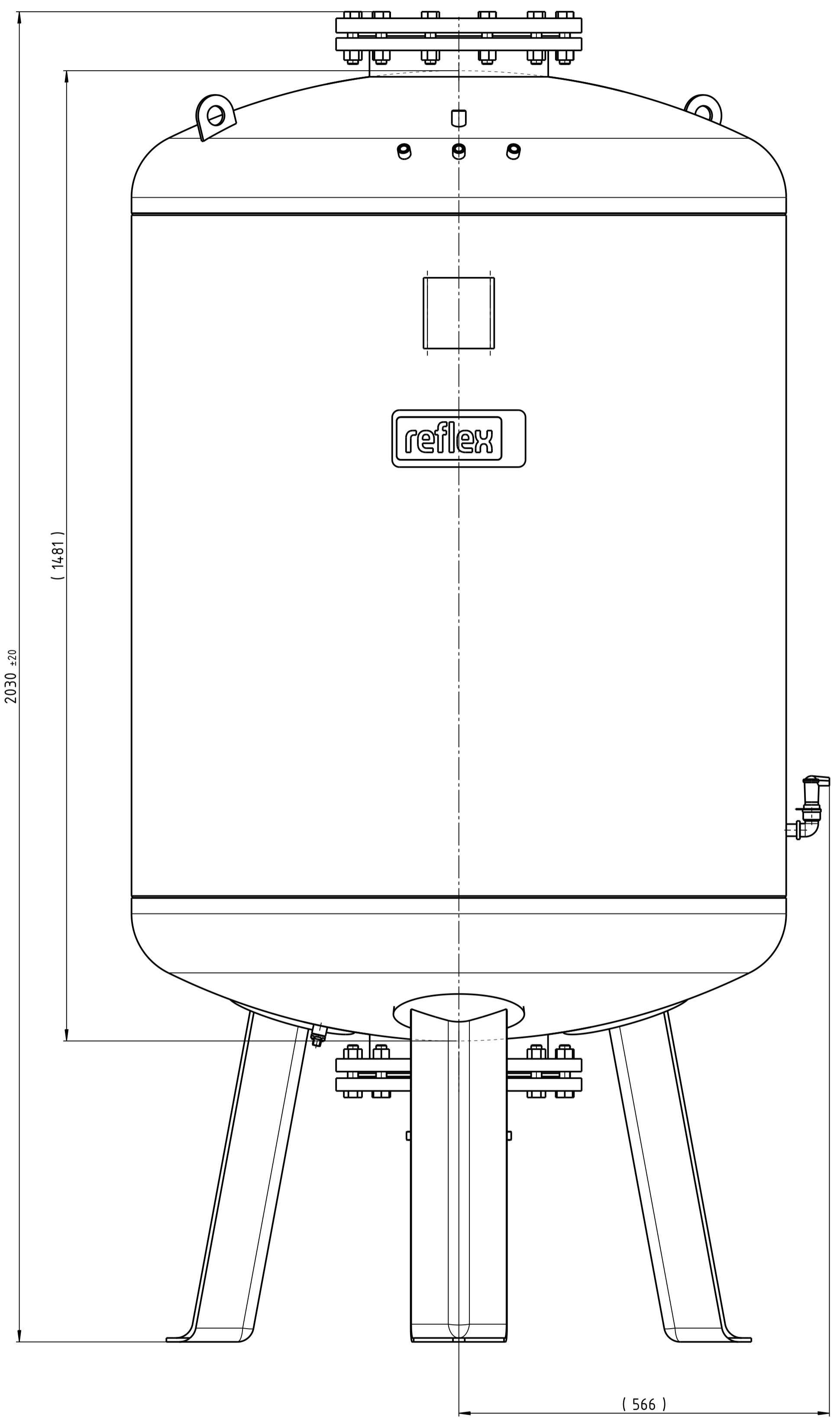
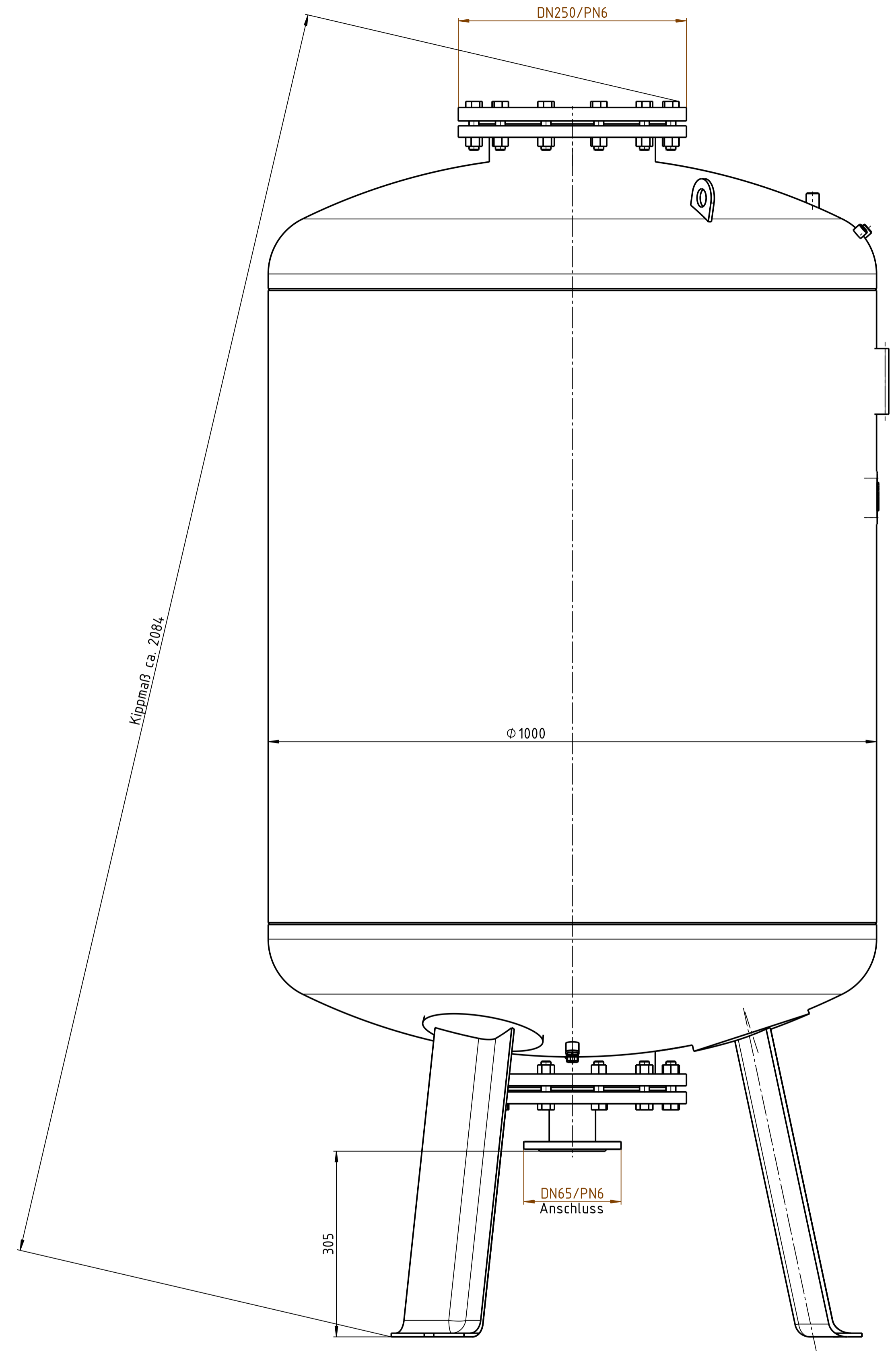


P O N M L K J I H G F E D C B A

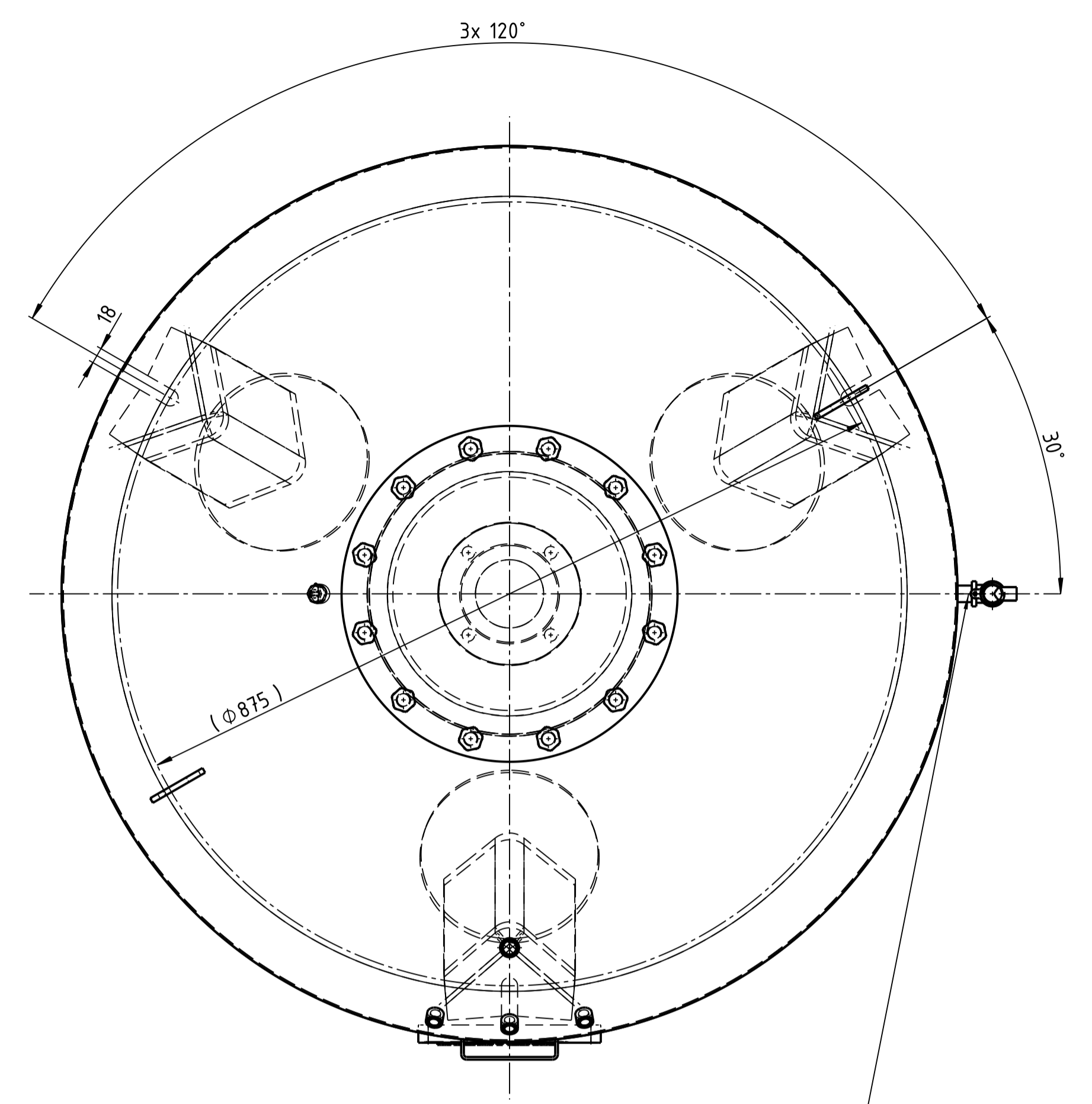
8 7 6 5 4 3 2 1



Front view



Left view



Top view

Membranbruchmelder
nur auf Kundenwunsch/
bladder rupture detector
only on customer request



Unterliegt nicht dem Aenderungsdienst/ Not subject to change management			
Maßstab/ Scale:	1:5	Format/ Size:	A1
		2015_03_11 Reflexomat_RF_1000_6bar	

P O N M L K J I H G F E D C B A