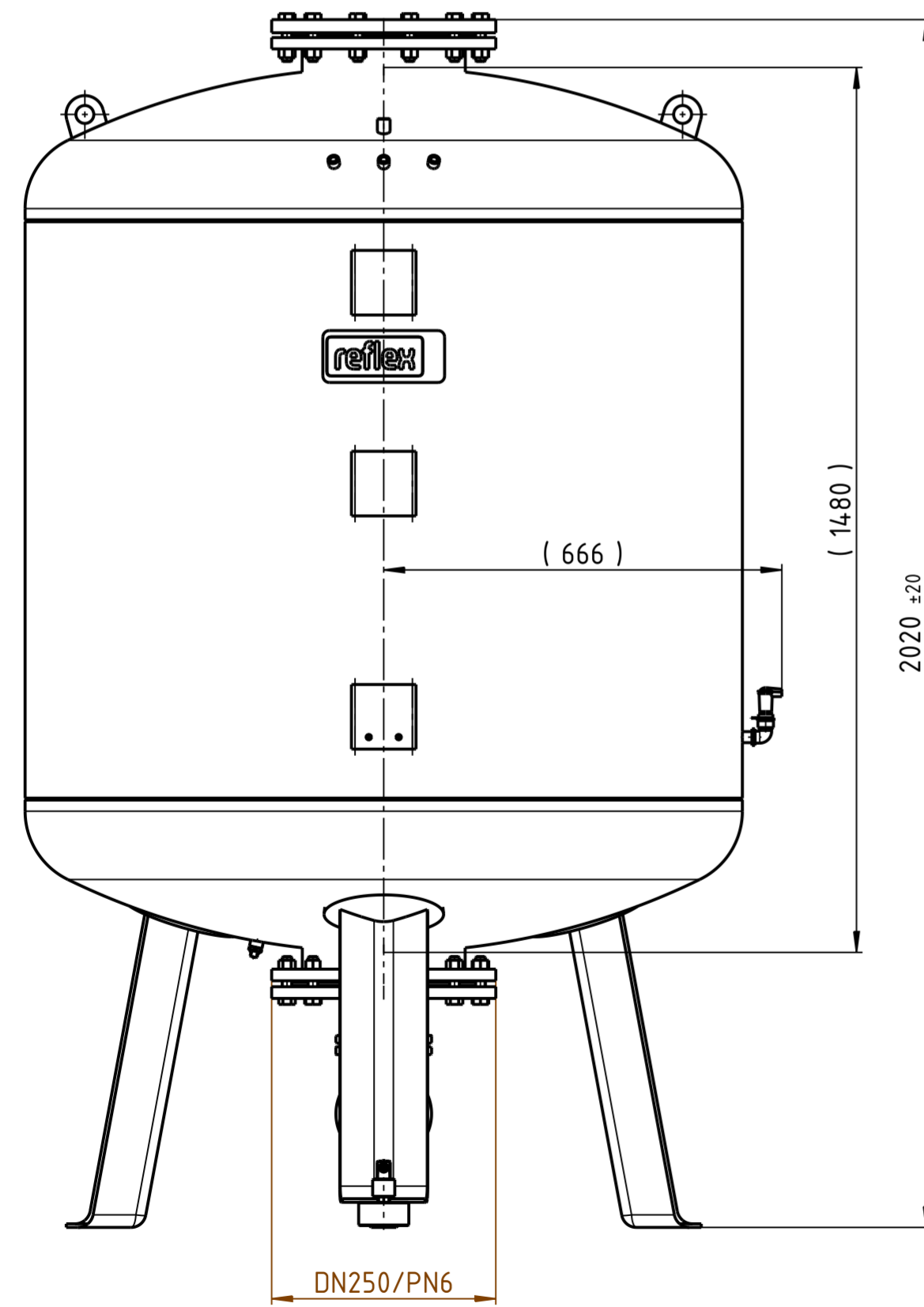
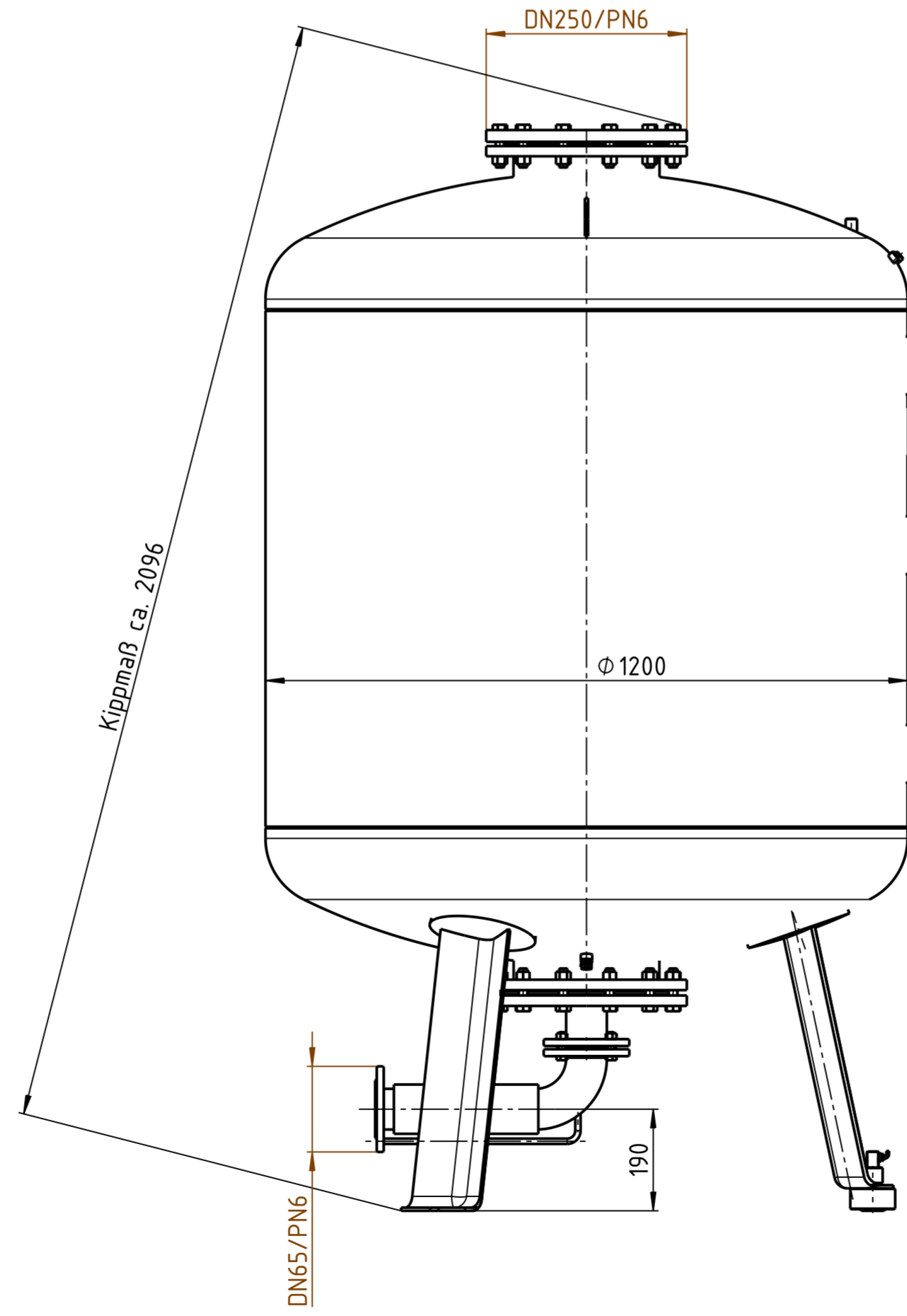


Bottom view



Front view



Left view

Unterliegt nicht dem Aenderungsdienst/  
Not subject to change management



Maßstab/ Scale:	1:10	Format/ Size:	A2	2015_03_13 Reflexomat_RG_1500_6bar
--------------------	------	------------------	----	---------------------------------------