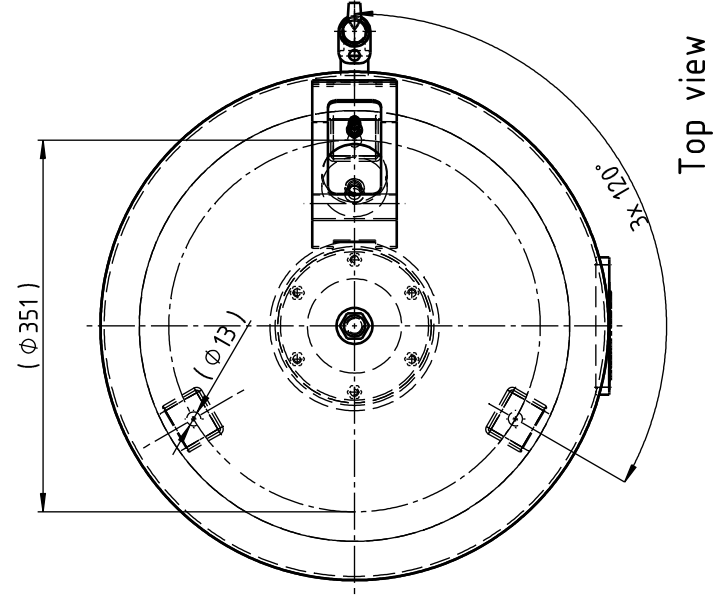


Front view



Top view



Unterliegt nicht dem Aenderungsdienst/
Not subject to change management

Maßstab/ Scale:	1:5	Format/ Size:	A3	Reflex_G100_10bar, 2016_01_21
--------------------	-----	------------------	----	-------------------------------