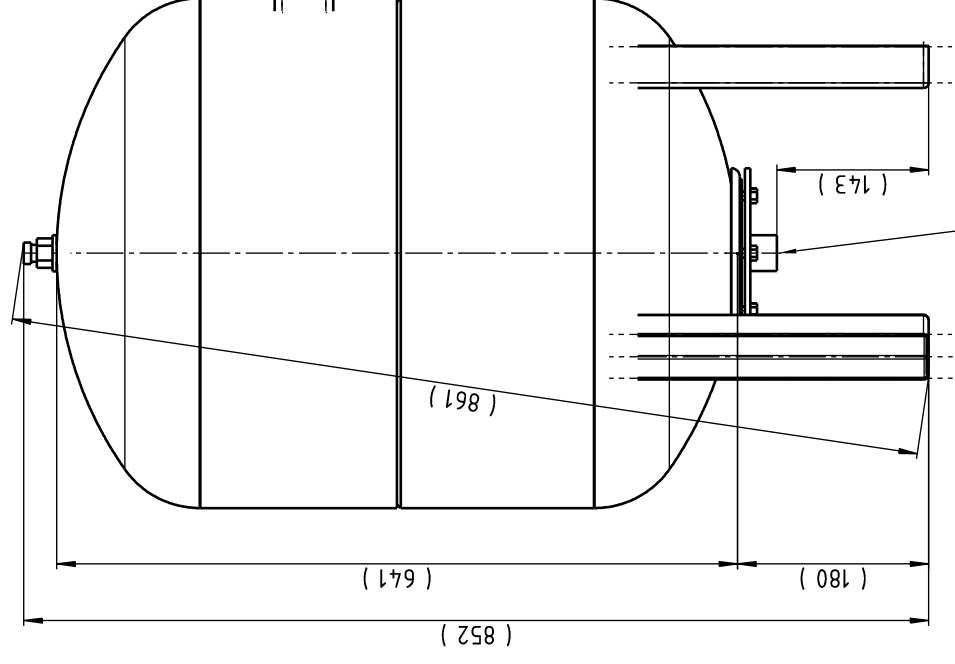
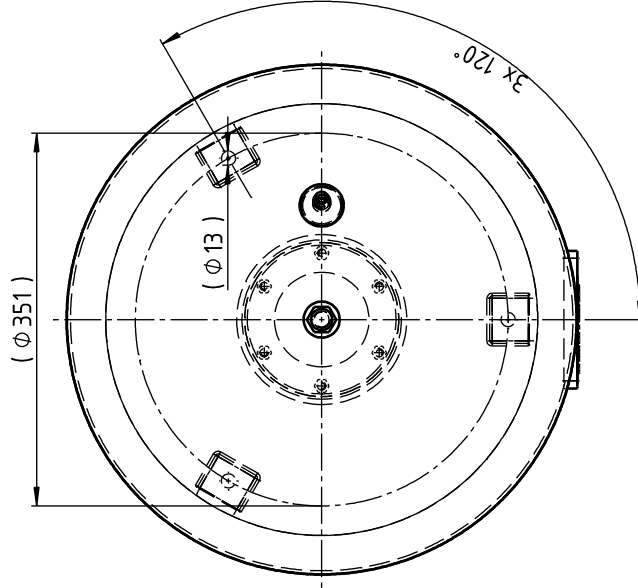


Front view



Left view

Rohrgewinde/pipe thread
ISO 228-G 1



Top view



Unterliegt nicht dem Änderungsdienst/
Not subject to change management

Maßstab/
Scale: 1:5

Format/
Size: A2

Refix_DE100_10bar, 2016_01_19

A

B

G

H

8

7

6

5

4

3

2

1

8

7

6

5

4

3

2

1