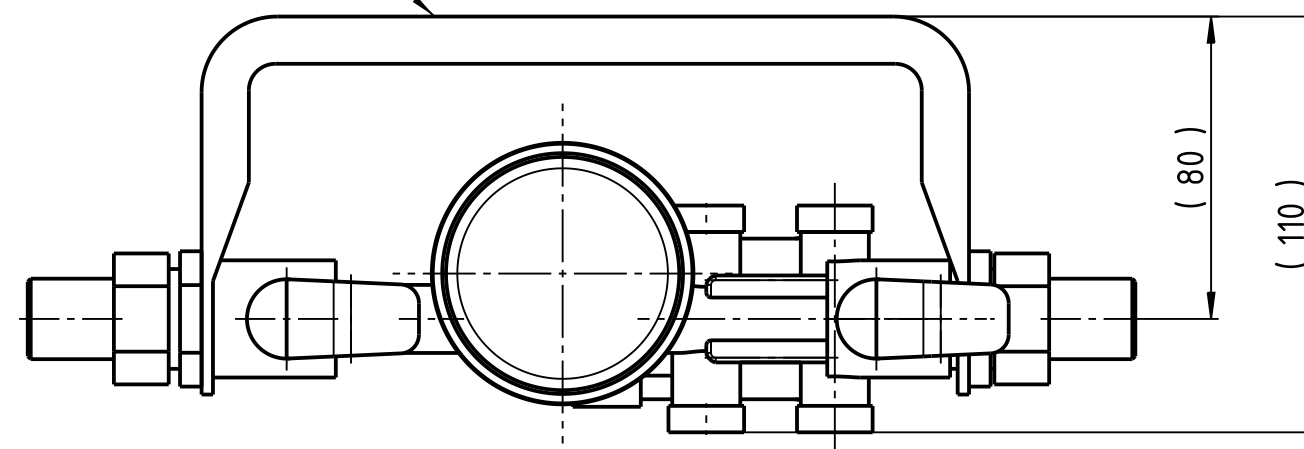


Bügel für Wandmontage



Unterliegt nicht dem Aenderungsdienst/  
Not subject to change management



Maßstab/  
Scale: 1:5

Format/  
Size: A2

09\_03\_2015\_Fillset

