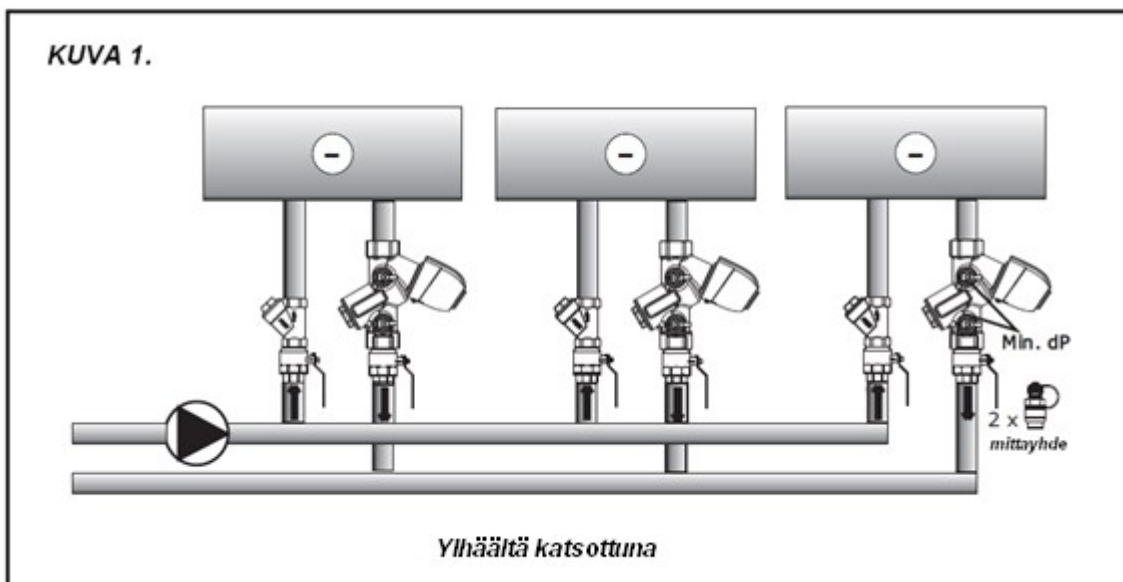
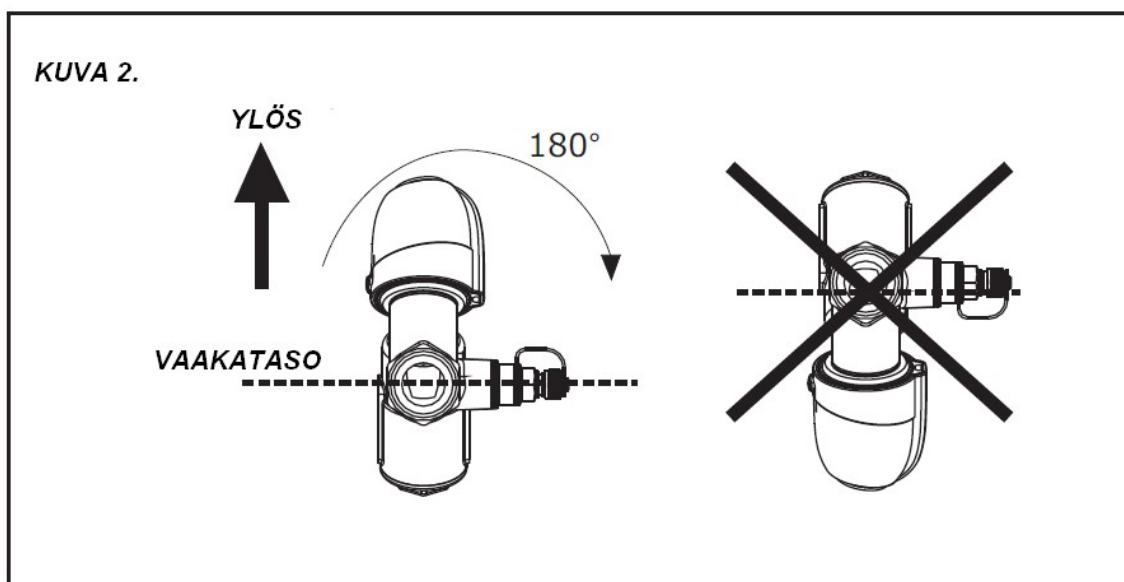


Frese Eva –asennusohjeet

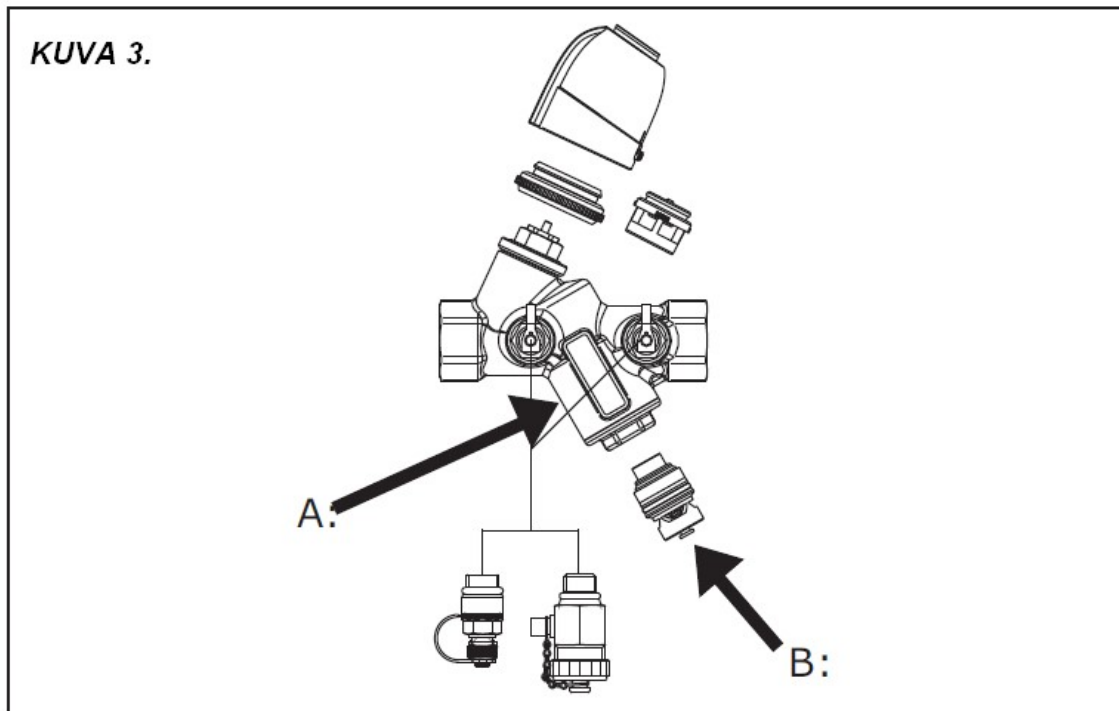


Frese EVA voidaan asentaa joko meno- tai paluupuolelle. Asennuksessa suositellaan käytettävän mudanerotinta ja sulkuventtiiliä. Lämpötila ei saa olla toimilaitteessa tai sen läheisyydessä alle 0°C. Huomioi, että heikoimpaan haaraan tulee asentaa säätöventtiili, jossa on mittayhteet.



Säätöventtiili voidaan sijoittaa minnetahansa putkistoon. Venttiili tulee asentaa siten, että venttiili ei ole koskaan putken keskipisteen alapuolella. Mikäli venttiili asennetaan pystysuoraan linjaan, pitää

toimilaitteen olla aina ylöspäin. Venttiiliä ei saa asentaa pystysuorassa putkistossa alaspäin menevään virtaukseen.



A: Varmista ettei venttiili vaurioidu asennuksen aikana.

B: Suosittelemme että järjestelmä huuhdellaan ennen käyttöönottoa. Asenna säätöyksikkö venttilin runkoon ja kiristä. **Huom!** Toimilaitteen asennuksesta on oma ohje.

Maahantuoja



Oy Teknocalor Ab

Sinikellonkuja 4

01300 Vantaa

+358(0)10 8201100

www.teknocalor.fi

teknocalor@teknocalor.fi