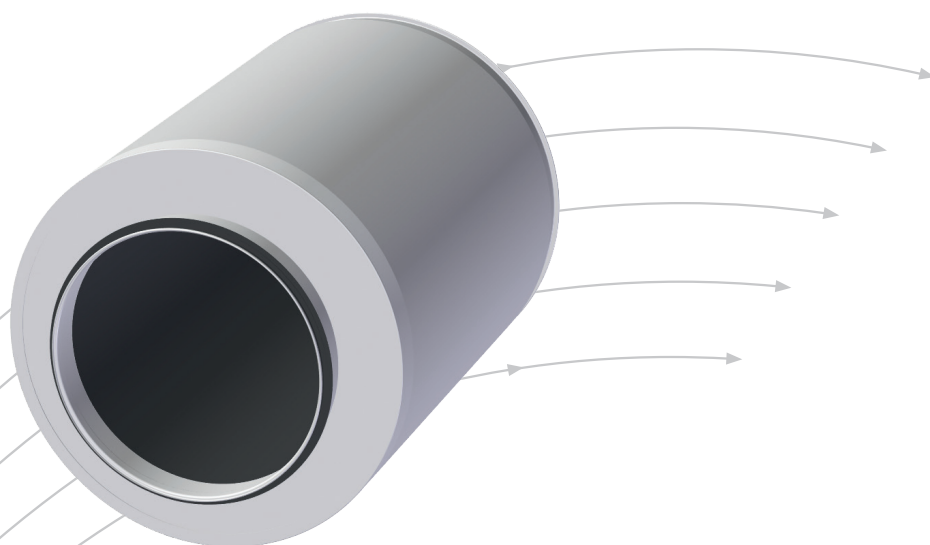


LEV

Pyöreä äänenvaimennin



- Saatavilla kaksi pituutta
- Suurin halkaisija 630

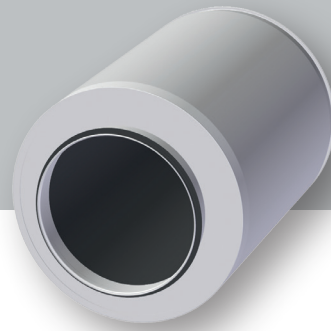
TROX[®] TECHNIK

TEKNOCALOR

Teknocolor Oy
Sinikellonkuja 4
FI-01300 Vantaa

Puhelin +358 108 201100
Faksi +358 108 201101
Sähköposti teknocalor@teknocalor.fi
www.teknocalor.fi

LEV



KÄYTTÖKOHDE

LEV on pyöreä äänenvaimennin.

RAKENNE

LEV on pyöreä teräsyksikkö, jonka sisäpuoli on äänieristetty vaimennusmateriaalilla.

Laite on saatavilla 500 mm:n ja 1000 mm:n pituisena.

MATERIAALIT JA PINNOITUS

LEV-tuotteen vaipan materiaali on sinkittyä terästä ja siinä käytetty vaimennusmateriaali on mineraalivillaa ja lasikuitua. Huuлитivisteliitokset ovat EPDM-kumia.

TILAUSKOODI, LEV

Tuote: LEV - 160 - 1000 / 1 / 0
 Mitat: Ø100–Ø630
 Pituus: 500 tai 1000

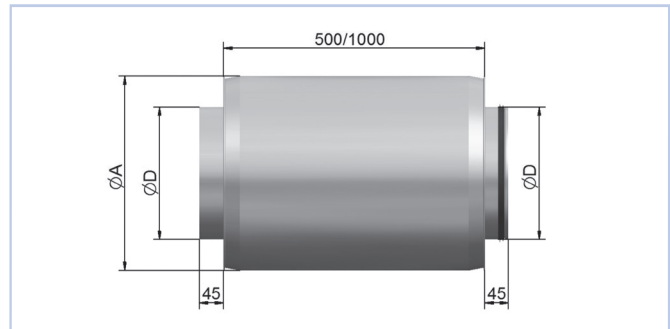
LA = ASN, poistoyksikkö, jossa reikäpelti
 Tyypit 1, 2, 3 tai 4. Katso kuva 1

Esimerkki:
 LEV-160-1000/1-0
 Selitys:
 LEV, halkaisija 160, pituus 1000, tyyppi 1.



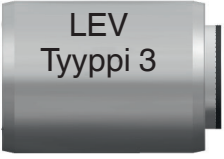
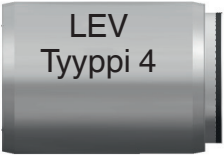
MITAT JA PAINO, LEV

LEV Mitat	D	A	L	Paino (kg)	
				LEV 500	LEV 1000
100	99	220	500/1000	3,3	5,8
125	124	245	500/1000	3,8	6,6
160	159	280	500/1000	4,5	7,8
200	199	320	500/1000	5,3	9,0
250	249	370	500/1000	6,4	11,0
315	314	435	500/1000	7,2	12,4
400	399	520	500/1000	9,6	15,6
500	498	578	1000	-	22,5
630	629	750	1000	-	23,1

Taulukko 1



Kuva 2

	Saatavilla olevat mitat: 100-100 125-125 160-160 200-200 250-250 315-315 400-400 500-500* 630-630*
	Saatavilla olevat mitat: 100-125 125-160 160-200 250-315 250-315 315-400
	Saatavilla olevat mitat: 100-100 125-125 160-160 200-200 250-250 315-315 400-400 500-500* 630-630*
	Saatavilla olevat mitat: 100-125 125-160 160-200 250-315 250-315 315-400

* Saatavilla vain 1000 mm pitkiin yksiköihin.

Kuva 1

LEV

MITOITUS

LEV	Vaimennus (dB)							
Mitat	63	125	250	500	1 000	2 000	4 000	8 000
100	5	13	17	27	42	43	33	16
125	2	7	10	22	36	33	22	8
160	1	5	9	19	30	26	14	6
200	1	4	7	15	23	17	9	4
250	1	3	6	13	19	12	6	3
315	2	2	5	11	13	7	4	4
400	1	1	4	10	9	4	2	3

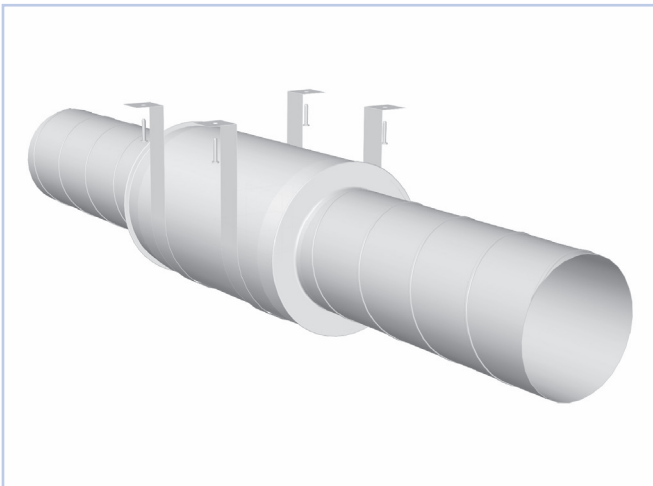
Taulukko 2, LEV-yksikön (pituus 500 mm) staattinen sisäinen vaimennus.

LEV	Vaimennus (dB)							
Mitat	63	125	250	500	1 000	2 000	4 000	8 000
100	6	16	27	43	50	50	40	26
125	1	11	19	38	50	50	36	14
160	1	8	15	33	50	49	24	10
200	1	8	13	28	46	35	15	8
250	1	5	11	24	41	26	10	5
315	1	3	9	21	28	14	7	5
400	3	2	8	18	18	8	5	4
500	3	2	6	11	10	7	5	5
630	1	2	4	11	9	5	4	4

Taulukko 3, LEV-yksikön (pituus 1000 mm) staattinen sisäinen vaimennus.

ASENNUS

Asennusmenetelmä näkyy kuvassa 3.



Kuva 3: Asennus

HUOLTO

LEV-tuotteessa käytetyssä vaimennusmateriaalissa on kerros, jonka voi puhdistaa pyörivillä nailonharjoilla mekaanisesti.

YMPÄRISTÖ

Tuoteselosteisiin liittyvissä tiedusteluissa voi kääntyä myyntitiimimme puoleen tai hakea tietoa verkkosivuiltamme osoitteesta www.teknocalor.fi.

LEV-yksikön on kehittänyt ja valmistanut:

Yritys varaa oikeuden tehdä muutoksia ilman erillistä ilmoitusta.