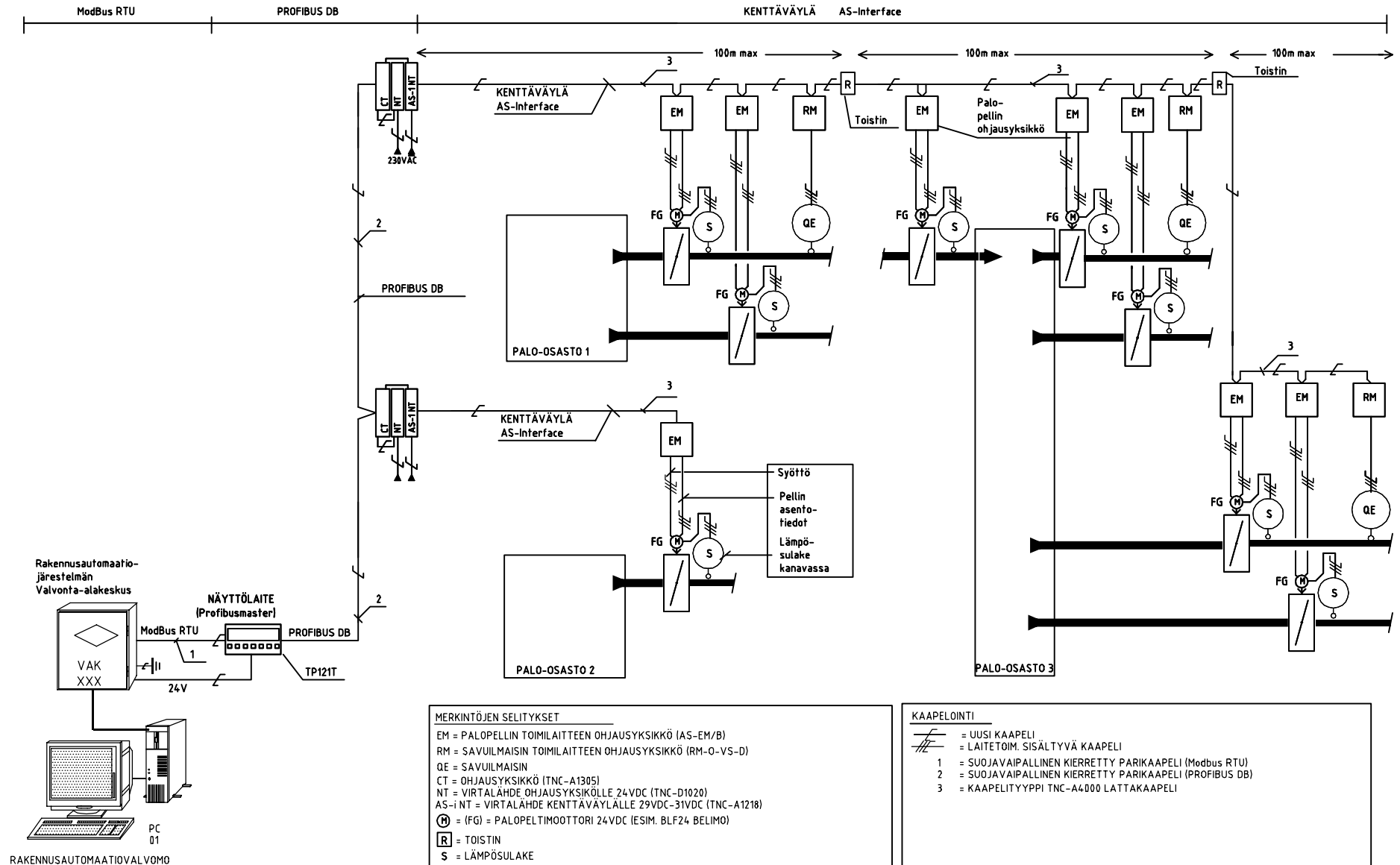


TROX-AS-Interface PALOPELTIEN VALVONTA- JA OHJAUSJÄRJESTELMÄ



Rakennuskohteen nimi ja osoite

TEKNOCALOR
SUUNNITTELUOHJEISTUS MATERIAALI

Piirustuksen sisältö

SÄÄTÖKAAVIO
TROX-AS-INTERFACE PALOPELTIEN VALVONTA
JA OHJAUSJÄRJESTELMÄ

Piirt.	JRL	CAD	..\\Toteutussuunnittelu\\Säätökaaviot\\6001.dwg		
Suunn.	JRL	Suun.ala	Piir. n:o	Muutos	Sivu n:o
Vast.	JSN	RAU	6001		1/3
Pvm.	11.8.2008	Projekti n:o	H07029.P000	Hanketunn.	



TEKNOCALOR
Sinikellonkuja 4, 01300 VANTAA
PUH. +358 (0)10 8201100

YLEISTÄ

Trox AS-Interface palopeltien valvonta- ja ohjausjärjestelmän tehtävänä on sulkea palopellit tulipalotilanteissa sekä testata palopeltien toimintakunto aikaohjelmaan määritellyn määrävällein. Järjestelmä valvoo peltien ja antureiden tilaa reaaliaikaisesti.

JÄRJESTELMÄN KONFIGUROINTI

Järjestelmän konfigurointi voidaan toteuttaa kokonaisuudessaan kosketusnäytön (TP121T) välityksellä tai erillisten ohjainyksikköjen (TNC-A1305) avulla.

TULIPALOTILANNE

Palopellit on varustettu lämpösulakkeilla (S), joka sulkee palopellin kanavalämpötilan ylittäessä sulakkeen laukeamislämpötilan (esim. 72°C). Mikäli jokin palo-osaston palopelleistä (FG) sulkeutuu palosulakkeen (S) laukeamisen johdosta sulkee ohjausyksikkö (TNC-A1305) kaikki palo-osaston palopellit.

Mikäli järjestelmä on varustettu savuilmaisimella (QE) sulkee järjestelmä palo-osaston kaikki palopellit savuilmaisimen (QE) havaitessa savua.

PALOPELTIEN TESTAUS

Järjestelmä (TNC-A1305) testaa säännöllisesti palopeltien (FG) toiminnan ja varmistaa, että palopellit (FG) ovat toimintakykyisiä tulipalotilanteissa. Testauksessa järjestelmä sulkee ja avaa palopellit (FG). Mikäli järjestelmä havaitsee, että jokin pelleistä (FG) toimii virheellisesti saadaan kosketusnäytölle (TP121T) hälytys palopellin virheellisestä toiminnasta.

Testauksien aikaväli voidaan määrittellä vapaasti kosketusnäytön (TP121T) aikaohjelman avulla esim. 1 testaus/48 tuntia.

HÄLYTYKSET

Järjestelmästä saadaan seuraavat hälytykset kosketusnäytölle (TP121T) ja ohjainyksikköjen (TNC-A1305) näytölle (sekä rakennusautomaatiojärjestelmään):

- hälytys palopellin laukeamisesta
- palopellin sulkeutumis- ja avautumisajan rajahälytys. Hälytysraja palopellin sulkeutumisessa on 25 s ja avautumisessa 125 s.
- palopellin (FG xx) alarajakytkinhälytys
- palopellin (FG xx) ylärajakytkinhälytys
- huoltohälytys, savuilmaisimen (QE) likaantumisen ylärajahälytys
- savuhälytys, savuilmaisimen (QE) ilman partikkeli konsentraation ylärajahälytys
- hälytys AS-I-väylän tiedonsiirtovirheestä
- hälytys Profibus-väylän tiedonsiirtovirheestä
- konfigurointivirhe, AS-I-väylän osoittamisvirhe

LIITTYMINEN RAKENNUSAUTOMAATIOJÄRJESTELMÄÄN

Trox AS-Interface palopeltien valvonta- ja testausjärjestelmän voidaan liittää rakennusautomaatiojärjestelmään Modbus-protokollan välityksellä. Rakennusautomaation valvonta-alakeskus (VAK xxx) liitetään Modbus-väylällä kosketusnäyttöön (TP121T).

Palopeltien testauksen aikaohjelma voidaan toteuttaa myös rakennusautomaatiojärjestelmän alakeskukseen (VAK xx) ohjelmoimalla. Yksittäisiä peltejä tai peltiryhmiä voidaan ohjata rakennusautomaatiojärjestelmän valvomon graafisen käyttöliittymän välityksellä. Esim. IV-hätäseis

tilanteessa voidaan sulkea rakennusautomaatiojärjestelmään määriteltyjen palo-osastojen palopellit.

Rakennusautomaatiojärjestelmään saadaan palopelti (FG) kohtaisesti auki/kiinni tilatiedot.

AS-Interface-väylän ominaisuuksia

- Verkkotopologia: linja, tähti, puu
- Data ja käyttöjännite yhdellä kaksijohtimisella kaapelilla TNC-A4000
- Väylän pituus 100m, pidennettävissä 300m toistimilla
- Max. 31 laitetta/ohjainyksikö (TNC-A1305)

PROFIBUS-väylän ominaisuuksia

- Verkkotopologia: linja
- kaapelointi, kierretty parikaapeli
- Max. 31 ohjainyksikköä (TNC-A1305) / profibus master eli kosketusnäyttö (TP121T). Segmentin laitemäärä on laajennettavissa 256 yksikköön toistimilla.
- Väylän pituus max 1000/9.6kbit/s. Siirtonopeus riippuu väylän pituudesta

Rakennuskohteen nimi ja osoite



TEKNOCALOR
Sinikellonkuja 4, 01300 VANTAA
PUH. +358 (0)10 8201100

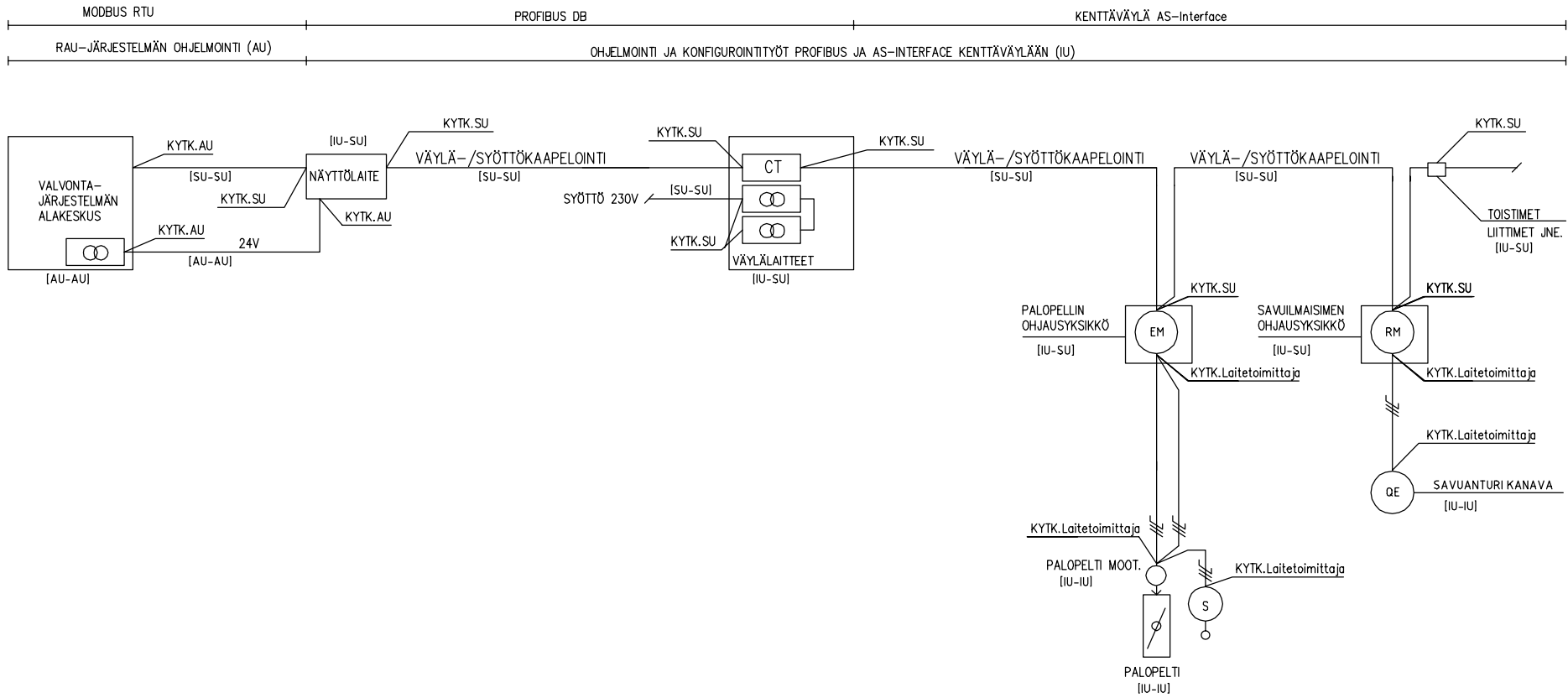
TEKNOCALOR
SUUNNITTELUOHJEISTUS MATERIAALI

Piirustuksen sisältö

SÄÄTÖKAAVIO
TROX-AS-INTERFACE PALOPELTIEN VALVONTA
JA OHJAUSJÄRJESTELMÄ

Piirt.	JRL	CAD	..\Toteussuunnittelu\Säätökaaviot\6001.dwg		
Suunn.	JRL	Suun.ala	Piir. n:o	Muutos	Sivu n:o
Vast.	JSN	RAU	6001		2/3
Pvm.	11.8.2008	Projekti n:o	H07029.P000	Hanketunn.	


URAKKARAJAKAAVIO



[XX-YY] = HANKINTA/TOIMITUS - ASENNUS

KAAPELIN KYTKEMINEN SISÄLTÄÄ KAAPELIN SISÄÄNVIENNIN LAITTEEN LÄPIVIENTITIIVISTEEN LÄPI SEKÄ KUORINNAN JA KYTKEMISEN (KYTK. XX)

—//— = LAITETOIMITUKSEEN KUULUVA KAAPELI

 TEKNOCALOR Sinikellonkuja 4, 01300 VANTAA PUH. +358 (0)10 8201100	Rakennuskohteen nimi ja osoite	Piirustuksen sisältö	Piirt.	CAD	Suunn.		Piiir. n:o		Muutos		Sivu n:o
	TEKNOCALOR SUUNNITTELUOHJEISTUS MATERIAALI	SÄÄTÖKAAVIO TROX-AS-INTERFACE PALOPELLTIEN VALVONTA JA OHJAUSJÄRJESTELMÄ	JRL	..\Toteutussuunnittelu\Säätökaaviot\6001.dwg	JRL	Suun.ala	RAU	6001			3/3
			JSN								
			Pvm. 11.8.2008	Projekti n:o H07029.P000	Hanketunn.						