

TEKNOCALOR ULOSPUHALLUS

KUVAUS

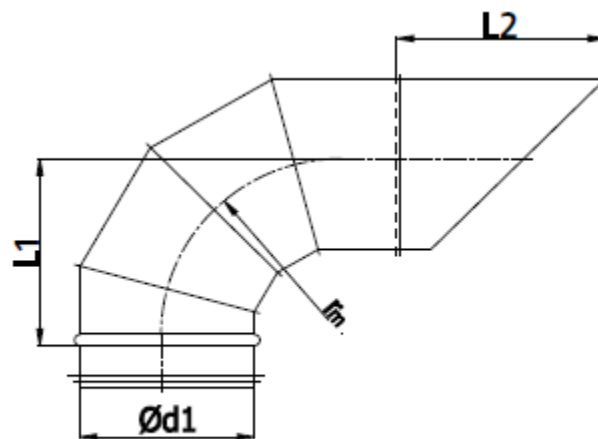
Sinkitystä teräspellistä valmistettu 90° mutkakappale pitkällä lipalla on tarkoitettu koneellisen ilmanvaihdon ulospuhallukseen. Perinteisen ulospuhallushajoittajan korvaava tuote on erittäin pieni painehäviöltään ja siten soveltuu erinomaisesti nykyaikaiseen matalaenergia rakentamiseen.



Tuotteen ulospuhallusaukossa on kuumasinkittyä terästä oleva suojaverkko (10 x 10mm).

TEKNISET OMINAISUUDET

$\varnothing d_1$ koko [mm]	L_1 [mm]	L_2 [mm]	paino [kg]
200	200	100	1,71
224	224	258	2,04
250	250	317	2,81
280	280	344	3,17
300	300	364	3,80
315	315	380	3,90
355	355	422	5,94
400	400	467	7,86
450	450	546	12,54
500	500	594	14,11
560	560	656	18,75
600	600	698	21,77
630	630	727	23,11
710	710	838	35,63
800	800	928	44,50
900	900	1027	55,16
1000	1000	1127	123,15



$r_m \approx 1 \times d_1$

PAINEHÄVIÖ

