

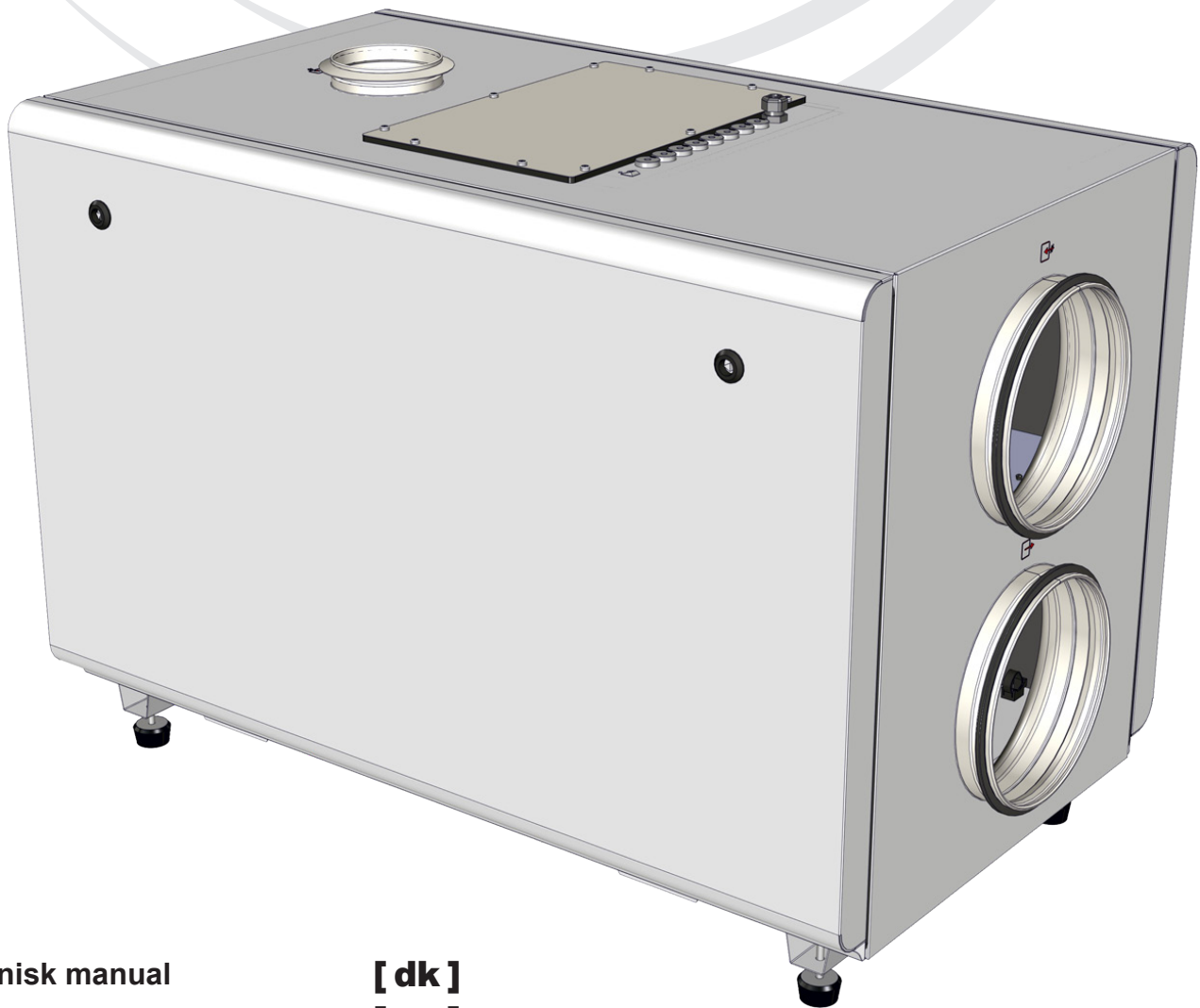
AGGREGAT MED VARMEGENVINDING

ВЕНТИЛЯЦИОННЫЕ АГРЕГАТЫ С РЕКУПЕРАЦИЕЙ ТЕПЛА

AHU WITH HEAT RECOVERY

LÜFTUNGSGERÄTE MIT WÄRMERÜCKGEWINNUNG

RIRS 700HE/HW EKO 3.0



Teknisk manual [dk]
Техническое руководство [ru]
Technical manual [en]
Bedienungsanleitung [de]

[dk]

Indhold	
Transport og opbevaring	4
Beskrivelse	4
Sikkerhedsforanstaltninger	4
Komponenter	5
Driftsbetingelser	5
Vedligeholdelse	6
Filtre	6
Ventilator	6
Varmevexler	7
Elektrisk varmelegeme (RIRS 700HE EKO 3.0)	8
Garanti	8
Tekniske data	9
Filtre	10
Dimensioner	10
Montering	11
Ordning for komponenter	12
Modeller	12
Ændring af inspektionssiden side	13
Tilbehør	14
AVA/AVS tilslutningsmuligheder (RIRS 700HW EKO 3.0)	15
Automatisk styring	16
Systembeskyttelse	18
Ved at bruge enheden i BMS-netværk	19
ModBus adresser	20
Elektrisk tilslutning	21
System retningslinjer for justering	22
Grundlæggende fejl i anlæg og problemløsning	24
Kontrol board RG	27
LED indikationer af controlleren	28
Mærkning, karakteristika controlleren og systemkomponenter	28
Almindelige system check-up	31
Elektrisk tilslutning diagram (Når det elektriske varmelegeme)	32
Elektrisk tilslutning diagram (Når vandvarmeren)	33
Product vedligeholdelse skema	34

[ru]

Содержание	
Транспортировка и хранение	4
Описание	4
Меры предосторожности	4
Компоненты	5
Условия работы	5
Обслуживание	6
Фильтры	6
Вентилятор	6
Теплообменник	7
Электрический нагреватель (RIRS 700HE EKO 3.0)	8
Гарантия	8
Технические данные	9
Фильтры	10
Размеры	10
Установка	11
Схема комплектующих	12
Версии устройств	12
Смена стороны обслуживания	13
Принадлежности	14
Варианты подключения AVA/AVS	15
Автоматика управления	16
Защита системы	18
Использование агрегата в сети BMS	19
Адреса ModBus	20
Электрическое подключение агрегата ОБК	21
Рекомендации по наладке системы	22
Основные неисправности агрегата ОБК и способы их устранения	24
Пульт управления RG1	27
LED индикации контроллера	28
Условные обозначения, параметры узлов и системы	28
Периодическая проверка системы	31
Схема электрическое подключение (Когда электрический нагреватель)	32
Схема электрическое подключение (Когда водонагреватель)	33
Таблица обслуживание продукта	34

[en]

Contents	
Transportation and storage	4
Description	4
Safety precautions	4
Components	5
Operating conditions	5
Maintenance	6
Filters	6
Fan	6
Heat exchanger	7
Electrical heater (RIRS 700HE EKO 3.0)	8
Warranty	8
Technical data	9
Filters	10
Dimensions	10
Mounting	11
Scheme for components	12
Unit versions	12
Replacement of the maintenance side	13
Accessories	14
AVA/AVS connecting options	15
Automatic control	16
System protection	18
Using the unit in BMS network	19
ModBus addresses	20
Electrical connection of the HVAC	21
System adjustment guidelines	22
Basic failures of the HVAC unit and troubleshooting	24
Control board RG1	27
LED indications of the controller	28
Labeling, characteristics of the controller and the system components	28
Regular system check-up	31
Electrical connection diagram (When the electrical heater)	32
Electrical connection diagram (When the water heater)	33
Product maintenance table	34

[de]

Inhalt	
Transport und Lagerung	4
Beschreibung	4
Schutzmassnahmen	4
Bestandteile des Gerätes	5
Betriebsbedingungen	5
Bedienung	6
Filter	6
Ventilator	6
Wärmetauscher	7
Elektroheizung (RIRS 700HE EKO 3.0)	8
Garantie	8
Technische Daten	9
Filter	10
Abmessungen	10
Montage	11
Aufbauschema mit Bestandteile des Gerätes	12
Aufbau der Anlage	12
Änderung der Bedienseite	13
Zubehöre	14
Montage-Varianten vom AVA/AVS	15
Automatische Steuerung	16
Systemschutz	18
Verwendung des Gerätes im BMS-Netz	19
ModBus-Adressen	20
Elektrischer Anschluss der Heizung-, Lüftung- und Klimaeinrichtung	21
Empfehlungen für die Abstimmung des Systems	22
Hauptstörungen der Heizung-, Lüftung- und Klimaeinrichtung sowie Methoden ihrer Beseitigung	24
Steuerplatine RG1	27
LED-Indikationen des Controllers	28
Übereinstimmende Kennzeichnungen, Parameter des Controllers sowie der System-Baueinheiten	28
Regelmäßige Systemkontrolle	31
Elektrische Erwärmungseinrichtung (Wenn Elektroregister)	32
Elektrische Erwärmungseinrichtung (Wenn Wasserheizregister)	33
Wartungstabelle des Produktes	34

Transport og opbevaring

Транспортировка и хранение

Transportation and storage

Transport und Lagerung

[dk]

[ru]

[en]

[de]

- Alle enheder er pakket på fabrikken til at modstå regelmæssige forhold for transport.
- Efter udpakning kontrolleres enheden for eventuelle skader skyldes transport.
- Det er forbudt at installere beskadigede enheder!
- Emballagen er kun til beskyttelse formål!
- Ved aflæsning og opbevaring af enhederne, skal du bruge passende løfteudstyr for at undgå skader
- Må ikke løfte enheder ved at holde på strømforsyningskabler, tilslutningsbokse, mm
- Før installation skal anlægget opbevares i et tørt rum med den relative luftfugtigheden ikke overstiger 70% (ved +20 ° C) og med den gennemsnitlige temperatur på mellem +5 ° C og +30 ° C.
- Anlægget skal beskyttes mod snavs og vand
- Enhederne skal transporteres ved hjælp af gaffeltrucks eller stabler som passer til opgaven.
- Opbevaringen anbefales ikke for en periode på længere end et år. I tilfælde af oplagring længere end et år, før installationen er det nødvendigt at kontrollere, om lejer på ventilatorer og motor roterer let (drej løbehjulet med hånden) og tjekke det elektriske kredsløb isolering ikke er beskadiget, er der er fugtskader.

- Все оборудование упаковано так, чтобы выдержало нормальные условия перевозки.
- После распаковки убедитесь в отсутствии повреждений при транспортировке. Установка поврежденных устройств запрещена!
- Упаковка является только средством защиты!
- С целью избегания убытков и травм при разгрузке и складировании устройств пользуйтесь соответствующим подъемным оборудованием. Не поднимайте устройства за кабели питания, коробки подключения, фланцы заборника или удаления воздуха. Избегайте сотрясений и ударных перегрузок. Устройства храните в сухом помещении, где относительная влажность воздуха не превышает 70 проц. (при +20°C), а средняя температура окружающей среды составляет от +5°C до +30°C. Место складирования должно быть защищено от грязи и воды.
- Устройства на место их складирования или установки доставляются подъемными.
- Не советуется складировать устройства дольше одного года. При более длительном хранении перед установкой необходимо убедиться в легкости хода подшипников вентиляторов и двигателей (повернуть крыльчатку рукой), в отсутствии повреждений изоляции электроцепи и конденсации влаги.

- All units are packed in the factory to withstand regular conditions of transportation.
- Upon unpacking, check the unit for any damages caused during transportation. It is forbidden to install damaged units!!!
- The package is only for protection purpose!
- While unloading and storing the units, use suitable lifting equipment to avoid damages and injuries. Do not lift units by holding on power supply cables, connection boxes, air intake or discharge flanges. Avoid hits and shock overloads. Before installation units must be stored in a dry room with the relative air humidity not exceeding 70% (at +20°C) and with the average ambient temperature ranging between +5°C and +30°C. The place of storage must be protected against dirt and water.
- The units must be transported to the storage or installation site using forklifts.
- The storage is not recommended for a period longer than one year. In case of storage longer than one year, before the installation it is necessary to verify whether the bearings of fans and motor rotate easily (turn the impeller by hand) and if the electric circuit insulation is not damaged or the moisture is accumulated.

- Alle Geräte sind werksseitig so verpackt, dass sie den normalen Transportbedingungen standhalten können.
- Nach Auspacken des Gerätes überprüfen Sie, ob es beim Transport nicht beschädigt wurde. Beschädigte Geräte dürfen nicht montiert werden!!!
- Die Verpackung ist nur eine Schutzmaßnahme!
- Beim Ausladen und Lagern der Geräte verwenden Sie geeignete Hebezeuge, um Schäden und Verletzungen zu vermeiden. Heben Sie die Geräte nicht an Netzkabeln, Anschlusskästen, Zu- und Abluftstutzen. Vermeiden Sie Stöße und Schläge. Lagern Sie die Geräte in einem trockenen Raum, wo die relative Luftfeuchtigkeit höchstens 70% (bei +20°C) beträgt und die durchschnittliche Umgebungstemperatur zwischen +5°C und +30°C liegt. Der Lagerort muss vor Schmutz und Wasser geschützt sein.
- An den Lager- bzw. Montageort werden die Geräte mit Hebezeugen transportiert.
- Eine Lagerung länger als ein Jahr ist nicht empfehlenswert. Bei einer Lagerung länger als ein Jahr ist vor der Montage unbedingt zu prüfen, ob die Ventilator- und Motorlager leichtgängig sind (Flügelrad mit der Hand drehen), ob die Isolierung des elektrischen Stromkreises nicht beschädigt ist und sich keine Feuchtigkeit angesammelt hat.

Beskrivelse

Описание

Description

Beschreibung

[dk]

[ru]

[en]

[de]

AUHs er en luftventilationsanlæg som renser, opvarmer og leverer frisk luft. Anlægget tager varmen fra opbrugt luft og overfører varmen til den luft der leveres.

- Rotor varmeveksler med temperatur effektivitet op til 75%.
- Integreret elektrisk varmelegeme, Kontrol type 0-10V (kun RIRS 700HE EKO 3.0).
- Našús ir lyliai veikiantys EC ventilatoriai.
- Lav SFP (Specific Fan Power) niveau EN13779.
- Akustisk og termisk 50mm isolering af ydervægge.
- Integreret automatisk styring, "Plug and Play" tilslutning.
- Paneelfiltre F7/F5.
- Indeholder temperaturfølere.
- Leveres standard med automatisk styring ECO.

Ikke egnet for anvendelse ved swimming pools, sauna og lignende steder.
Anlægget kan ikke bruges som varme pumpe.

Standard pakke (uden ekstraudstyr) inkluderer:

- 1) Ventilationsanlæg RIRS 700HE/HW EKO 3.0;
- 2) Vibrationsdæmpere - 4 stk.;

Рекуператоры – это вентиляционные устройства, которые очищают, подогревают и подают свежий воздух. Устройства отбирают тепло из вытяжного воздуха и передают его приточному.

- Роторный теплообменник, тепловая эффективность которого – до 75 проц.
- Интегрированный электрический нагреватель, тип управления: релейный вход/выход (только RIRS 700HE EKO 3.0).
- Производителильные и тихо работающие ЕС вентиляторы.
- Низкий уровень SFP (Specific Fan Power) EN13779.
- Акустическая и тепловая 50 мм изоляция наружных стенок.
- Интегрированная автоматика управления, подключение "Plug and Play".
- Панельные фильтры F7/F5.
- В комплект входят датчики вытяжного, приточного и наружного воздуха.
- Стандартно поставляется с контроллером автоматики ECO.

Не приспособлен для использования в бассейнах, банях и других подобных помещениях.
Рекуператор не может применяться как нагреватель воздуха.

В стандартную упаковку (кроме дополнительно заказываемых приложений) входят:

- 1) вентиляционное устройство RIRS 700HE/HW EKO 3.0;
- 2) антивибрационная крепления – 4 ед.;

AUHs are air ventilation devices that clean, heat and supply fresh air. Units take heat from exhausted air and transmit it to supply air.

- Rotor heat exchanger with temperature efficiency up to 75 %.
- Integrated electrical heater, Control type: relay in/out (just RIRS 700HE EKO 3.0).
- Efficient and silent EC fans.
- Low SFP (Specific Fan Power) level EN13779.
- Acoustic and thermal 50mm insulation of external walls.
- Integrated control automation, Plug and Play connection.
- Panel filters F7/F5.
- Package includes extract, supply and fresh air temperature sensors.
- As standard, supplied with Ewith automatic controller ECO.

Not suitable for use at swimming pools, saunas and other similar facilities.
The unit can not be used as an air heater.

Standard package (without optional accessories) includes:

- 1) Ventilation unit RIRS 700HE/HW EKO 3.0;
- 2) Anti-vibration mount - 4pcs;

WRG-Ventilatoren sind Lüftungsgeräte, die reinigen, erwärmen und liefern frische Luft. Die Geräte nehmen die Wärme von der Abluft und übergibt sie der Luft, die geliefert wird.

- Rotationswärmetauscher, dessen Temperaturleistung bis 75 % beträgt.
- Integrierter elektrischer Wärmer, Steuerungstyp: Relais in / out (nur RIRS 700HE EKO 3.0).
- Leistungsfähige und leise EC-Ventilatoren.
- Integrierter Reparaturschalter laut EN 60204-1:2006.
- Schall- und Wärmedämmung der Wände 50mm.
- Integrierte Steuerautomatik, Plug and Play-Anschluss.
- Paneelfiltre F7/F5.
- Fühler für Ab-, Zu- und Außenluft gehören zum Lieferumfang.

Nicht für Betrieb in Schwimmbädern, Saunen und ähnlichen Räumen bestimmt.
Das Lüftungsgerät darf für Heizungszwecke nicht verwendet werden.

Zur Standardverpackung (ohne Zubehör, das zusätzlich bestellt wird) gehören:

- 1) Lüftungsgerät RIRS 700HE/HW EKO 3.0;
- 2) Absorptionsfüßen: 4 Stück.;

Sikkerhedsforskrifter

Меры предосторожности

Safety precautions

Schutzmassnahmen

[dk]

[ru]

[en]

[de]

Anvend ikke anlægget til andre formål end det tilrænkte.

- Anlægget må ikke skilles eller ændres på nogen måde, dette kan føre til mekanisk svigt eller ødelægge enheden.

- Brug særligt tøj og være forsigtig, ved vedligeholdelse og reparationer - anlægget og dets komponenter kan have skarpe kanter.

- Bær ikke løst tøj, som kan hænge fast i eller vikles ind i anlægget.

- Stik ikke fingre eller andre fremmedlegemer gennem afskærmningen ved ind- eller udsugningens kanal. Skulle et fremmedlegeme komme ind i anlægget, afbryd da omgående for strømtilførslen. Sørg for, at al mekanisk bevægelse er stoppet, at varmelegemet er afkølet og at genstart ikke er mulig inden et fremmedlegeme fjernes.

- Må ikke tilslutte anden strømstyrke end den på etiketten anførte.

- Brug kun ekstern sikkerhedsafbryder som svarende til specifikation på etiketten.

- Strømkabel skal svare til specifikationer på etiketten.

- Brug ikke strømkabel der er flossede, klippede eller med mør isolering.

- Hånder aldrig strømførende kabel med våde hænder.

- Lad aldrig strømførende kabler og stik ligge i vand.

- Placer aldrig anlægget på ustabil et underlag.

- Не используйте агрегат по другим целям, нежели указано в его предназначении.

- Не разбирайте и никаким образом не модернизируйте агрегат. Это может стать причиной механической поломки или ранения.

- Во время монтажа и обслуживания агрегата используйте специальную рабочую одежду и будьте осторожны - углы агрегата и составляющих частей могут быть острыми и ранящими.

- Во время работы агрегата не прикасайтесь и остерегайтесь, чтобы прочие предметы не попали в решетки подачи и вытяжки воздуха или в подключенный воздуховод. При попадании любого постороннего предмета в агрегат немедленно отключите от источника питания. Перед изъятием постороннего предмета убедитесь, что в вентиляторе остановилось любое механическое движение и удостоверьтесь, что случайное включение агрегата невозможно.

- Не подключайте к электрической сети с иными данными, чем предьявленные на наклейке с тех. данными модели на корпусе агрегата.

- Подберите и используйте внешний выключатель - автоматический предохранитель в соответствии с электрическими параметрами предьявленными на наклейке с тех. данными модели на корпусе агрегата.

- Кабель питания должен быть подобран в соответствии с мощностью агрегата.

- Не используйте кабель питания с повреж-

- Do not use the unit for purposes other than its' intended use.

- Do not disassemble or modify the unit in any way. Doing so may lead to mechanical failure or injury.

- Use special clothing and be careful while performing maintenance and repair jobs - the unit's and its components edges may be sharp and cutting.

- Do not wear loose clothing that could be entangled in to operating unit.

- Do not place fingers or other foreign objects through inlet or exhaust guards or into connected duct. Should a foreign object enter the unit, immediately disconnect power source. Before removing foreign object, make sure that any mechanical motion has stopped, the heater has cooled down and the restart is not possible.

- Do not connect to any other power voltage source than indicated on the model label.

- Use external motor protection-switcher only corresponding to the nominal current specification on the model label.

- Power cable should correspond to unit power specifications (see model label).

- Do not use power cable with frayed, cut, or brittle insulation.

- Never handle energized power cable with wet hands.

- Never let power cables or plug connections

- Die Anlage darf nur für den dafür vorgesehenen Zweck gemäß Bedienungsanleitung verwendet werden.

- Die Demontage und Montage darf nur gemäß der Betriebsanleitung vorgenommen werden (Verletzungsgefahr oder Gefahr mechanischer Störungen)

- Bei der Montage und Inbetriebnahme muss Sicherheitskleidung getragen werden. Vorsicht: die Winkel und Kanten der Anlage und der Komponenten können scharf sein und Verletzungen verursachen;

- Bei der Arbeit sollte eng anliegende Kleidung getragen werden!

- Weder Finger noch Gegenstände in die Zu- oder Abluftanschlüsse stecken.

- Sollten Fremdkörper in die Anlage gelangen, Ventilator ordnungsgemäß stillsetzen und vom Netz trennen. Vor Beseitigung des Fremdkörpers Stillstand des Laufrades abwarten und die Heizung abkühlen lassen! Gegen Wiedereinschalten sichern!

- Die Anlage muss gemäß Typenschild und Angaben des Herstellers angeschlossen werden.

- Anschluss mit Überlastungsschutzschalter gemäß Angaben auf dem Typenschild.

- Die Netzleitung muss der Kapazität der Anlage entsprechen.

- Die Verwendung einer beschädigten Zuleitung ist unzulässig.

- Monter anlægget godt fast for at sikre sikker drift.
 - Må ikke anvendes i nærheden af eksplosive eller aggressive stoffer.
 - Må ikke anvendes hvis den eksterne forbindelse er brudt eller beskadiget. Hvis der er nogle beskadigelser, stop da omgående og udskift beskadigede dele.
 - Brug ikke vand eller anden væske til at rengøre elektriske dele eller forbindelser.
 - Hvis der er vand på de elektriske dele eller tilslutninger, stop da omgående anlægget eller tilslutninger, stop da omgående anlægget.
 - Der må ikke foretages elektriske tilslutninger når anlægget er tændt. Når anlægget er slukket, er beskyttelsesgraden IP20, hvilket tillader berøring af dele med farlige spændinger.

денной изоляцией.
 - Не берите подключенный в электросеть кабель мокрыми руками.
 - Не допускайте погружения кабеля питания и разъемов в воду.
 - Не устанавливайте и не используйте агрегат на нестабильных подставках, неровных, кривых и пр. неустойчивых поверхностях.
 - Устанавливайте агрегат надежно, тем обеспечивая безопасное использование.
 - Не используйте агрегат в взрывоопасной и агрессивные элементы содержащей среде.
 - Не пользуйтесь прибором, если электропровод или штепсельная вилка испорчены или повреждены. При наличии повреждений прекратите эксплуатацию прибора и немедленно замените поврежденные части.
 - Для чистки электрической части или включателей не пользуйтесь водой или другой жидкостью.
 - Заметив на электрической части жидкость, прекратите эксплуатацию прибора.
 - Выполнение работ по электрической части при подключенном напряжении воспрещено. Когда клеммы отключены, степень защиты соответствует IP00. Так можно прикасаться к компонентам под опасным напряжением.

lay in water.
 - Do not place or operate unit on unsteady surfaces and mounting frames.
 - Mount the unit firmly to ensure safe operating.
 - Never use this unit in any explosive or aggressive elements containing environment.
 - Do not use the device if external connections are broken or damaged. If there are any defects, stop operating the device and replace the damaged parts immediately.
 - Do not use water or another liquid to clean electrical parts or connections.
 - If you notice water on electrical parts or connections, stop operating the device.
 - Do not make any electrical connections when the power is on. When the terminals are disconnected, the degree of protection is IP00. This allows touching components with dangerous voltages.

- Elektrische Kabel, welche unter Strom stehen, NIE mit nassen Händen anfassen!
 - Verlängerungskabel und Steckverbindungen NIE mit Wasser in Berührung bringen.
 - Anlage nicht auf schiefe Konsolen, unebene oder instabile Flächen montieren und betreiben.
 - Die Anlage muss stabil montiert werden, um einen sicheren Betrieb zu gewährleisten.
 - Die Anlage darf nicht in explosionsgefährdeter Umgebung oder für aggressive Stoffe verwendet werden.
 - Verwenden Sie das Gerät nicht, falls die Außenanschlüsse defekt oder beschädigt sind. Bei Beschädigungen bitte das Gerät außer Betrieb setzen und unverzüglich die beschädigten Teile austauschen.
 - Verwenden Sie kein Wasser bzw. sonstige Flüssigkeiten für die Reinigung von Elektroteilen oder -Anschlüssen.
 - Falls Sie Flüssigkeiten an den Elektroteilen oder -Anschlüssen bemerken, setzen Sie das Gerät außer Betrieb.
 - Es ist grundsätzlich verboten Arbeiten des Elektroanschlusses unter Spannung durchzuführen. Wenn die Anschlussklemmen abgeschaltet sind, ist das Schutzniveau IP00. So kann man Komponente berühren, die die gefährliche Spannung haben.

Komponenter

[dk]

Компоненты

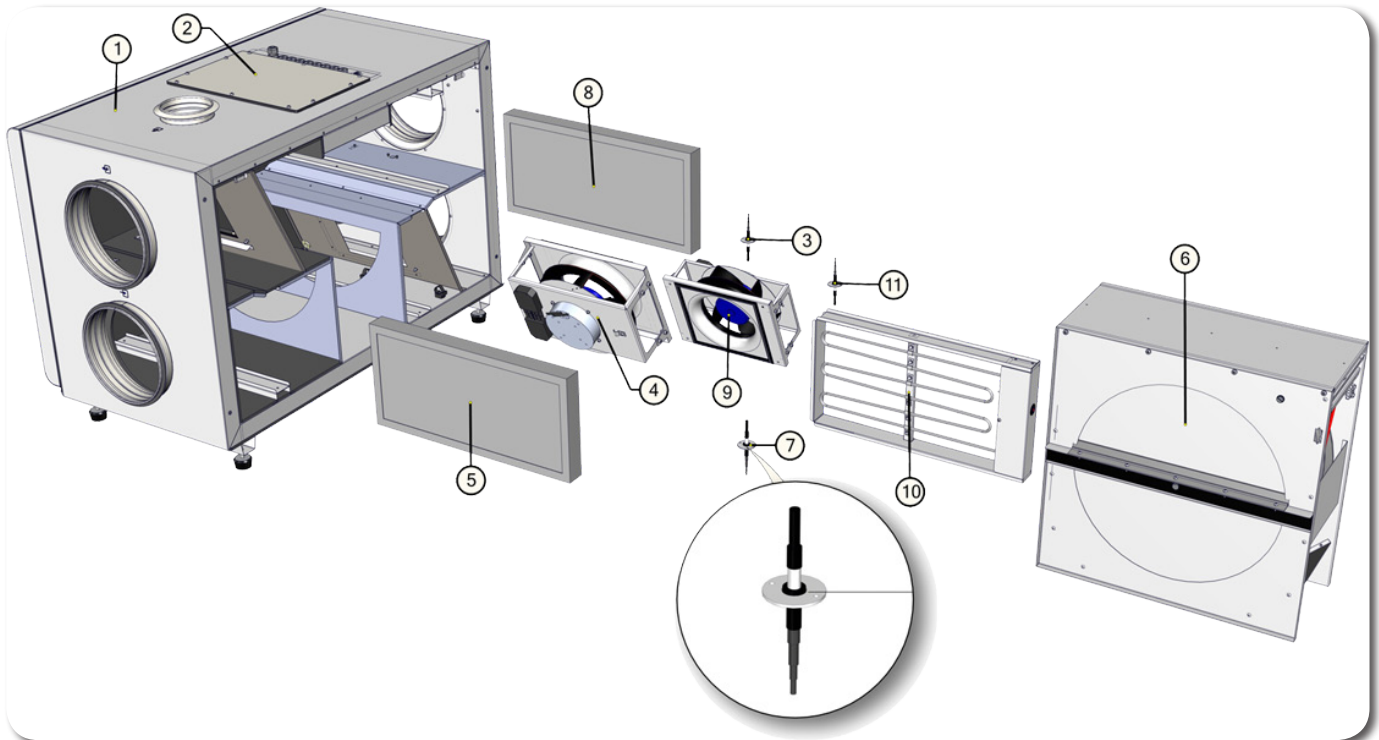
[ru]

Components

[en]

Bestandteile des Gerätes

[de]



1. Hus
2. Kontrol Box
3. Temperatur- og fugtføler
4. Udsugningsventilator
5. Friskluftfilter
6. Varmevexler
7. Temperaturføler til Indblæsning
8. Udsugningsfilter
9. Indblæsningsventilator
10. Elektrisk varmelegeme (**kun** RIRS 700HE EKO 3.0)
11. Temperaturføler til Indblæsning

1. Корпус
2. Блок управления
3. Влажность и темп. вытяжного воздуха
4. Вентилятор вытяжного воздуха
5. Фильтр свежего воздуха
6. Теплообменник
7. Датчик темп. приточного воздуха
8. Фильтр вытяжного воздуха
9. Вентилятор приточного воздуха
10. Электрический нагреватель (**только** RIRS 700HE EKO 3.0)
11. Датчик темп. приточного воздуха

1. Housing
2. Control box
3. Temp. and humidity sensor for extract air
4. Exhaust air fan
5. Fresh air filter
6. Heat Exchanger
7. Temperature sensor for supply air
8. Exhaust air filter
9. Supply air fan
10. Electrical heater (**just** RIRS 700HE EKO 3.0)
11. Fresh air temperature sensor

1. Gehäuse
2. Schaltschrank
3. Abluftfeuchte- und Temperaturfühler.
4. Abluft-Ventilator
5. Frischluft-Filter
6. Wärmetauscher
7. Zulufttemperaturfühler
8. Abluft-Filter
9. Zuluft-Ventilator
10. Elektroheizregister (**nur** RIRS 700HE EKO 3.0)
11. Aussenlufttemperaturfühler

Driftsbetingelser

[dk]

- Anlægget er designet til at fungere indendørs og udendørs.
 - Det er forbudt at bruge anlægget i potentielt eksplosionsfarligt miljø.
- Anlægget er kun designet til at levere / udsuge ren luft (uden kemiske forbindelser der kan forårsage korrosion af metal, eller er aggressive overfor zink, plast og gummi og uden faste, klæbrige eller fiberholdige partikler).

Условия работы

[ru]

- Устройство предназначено для работы только в помещении.
- Запрещается использование устройств в потенциально взрывоопасной среде.
- Устройство предназначено для подачи и вытяжки из помещения только чистого воздуха (без химических соединений, способствующих коррозии металлов; без веществ, агрессивных по отношению к цинку, пластмассе, резине;

Operating conditions

[en]

- Unit is designed to operate indoors only.
- It is forbidden to use the unit in potentially explosive environment.
- Unit is designed to supply/extract only clean air (free of chemical compounds causing metal corrosion, of substances aggressive to zinc, plastic and rubber, and of particles of solid, adhesive and fibred materials).
- The working extract and supply air tempera-

Betriebsbedingungen

[de]

- Das Gerät ist nur für Innenaufstellung bestimmt.
- Die Geräte dürfen nicht in einer explosionsgefährdeten Atmosphäre betrieben werden.
- Das Gerät ist nur für die Zufuhr/den Abzug von ausschließlich sauberer Luft (ohne chemische Verbindungen, die Metallkorrosion hervorrufen; ohne aggressive Substanzen, die Zink, Kunststoff und Gummi angreifen; ohne Partikeln von

Temperatur og luftfugtighed er angivet i tabel 1.

без частиц твердых, липких и волокнистых материалов).
 • Рабочая температура и влажность вытяжного и приточного воздуха приведены в таблице (Табл. 1).

tures, and humidity are given in the table (Tab. 1).

festen, klebenden sowie faserigen Materialien) in den/aus dem Raum gefertigt und bestimmt.
 • Abluft- und Zulufttemperatur sowie -feuchthit sind in der Tabelle (Tab.1) angegeben.

Fig. 1
 Таб. 1
 Tab. 1

Indblæsning Приточный воздух Supply Zuluft	- temperatur min./max. - температура мин./макс. - temperature min./max. - Temperatur min./max.	[°C]	-23 / +40
	- luftfugtighed max - макс. влажность - max. humidity - max. Feuchtigkeit	[%]	90

Udsugning Вытяжной воздух Extract Abluft	- temperatur min./max. - температура мин./макс. - temperature min./max. - Temperatur min./max.	[°C]	+15 / +40
	- luftfugtighed max - макс. влажность - max. humidity - max. Feuchtigkeit	[%]	60

Ved temperatur under -23 oC anbefales det at anvende en el-forvarmer.

Когда температура наружного воздуха ниже -23 °гр. рекомендуем использовать электрический нагреватель

It is recommended to use electrical pre-heater if the supply air temperature is below -23 C.

Bei Außentemperaturen unter -23 °C ist es zu empfehlen ein Vorheizgeister zu benutzen.

Vedligeholdelse Обслуживание Maintenance Bedienung

[dk]

[ru]

[en]

[de]

Anlægget kobles fra strømforsyningen, vent ca. 2 minutter til ventilatorerne er stoppet helt før dækslerne åbnes.

Перед тем, как открывать дверцу агрегата, отключите агрегат от электросети и подождите, пока вентиляторы остановятся полностью (около 2 мин.).

Unplug unit from mains first and wait for 2 minutes (till fans fully stop) before opening the covers.

Bevor die Gerätetüren geöffnet werden dürfen, Gerät elektrisch vom Versorgungsnetz trennen und etwa 2 Min. warten, bis die Ventilatoren völlig stehen bleiben.

Filtere

Фильтры

Filters

Filter

Snavs øger luftmodstanden i filtret, hvorefter mindre luft blæses ind i lokalene.

Грязные фильтры повышают сопротивление воздуха в нем, по этой причине в помещение попадает меньшее количество воздуха.

Dirt increases air resistance in the filter, therefore less air is supplied into the premises.

Verunreinigte Filter erhöhen die Druckverluste, d.h. ein geringeres Luftvolumen gelangt in die Räume.

- Det er tilrådeligt at skifte filtre hver 3-4 måneder, eller i overensstemmelse med signal fra filtervagtten. (Sensor PS 600 er integreret i anlægget).

- Фильтр anbefales at udskiftes hver 3-4 måneder eller i overensstemmelse med signal fra filtervagtten (Sensor PS 600 er integreret i apparatet).

- It is advisable to change the filters every 3-4 months, or in accordance with the readings of filter contamination sensor. (Sensor PS 600 is integrated in the unit).

- Die Filter werden ca. alle 3 Monate bzw. je nach Signal der Filterüberwachung ersetzt. (Die Druckdosen PS600B sind im Gerät eingebaut).

Ventilator

Вентилятор

Fan

Ventilator

- Vedligeholdelse og reparation bør kun udføres af erfarent og uddannet personale.
 - Ventilatoren skal inspiceres og rengøres efter behov dog mindst en gang årligt.
 - Vær sikker på at blæseren er koblet fra strømforsyningen og ventilatoren er stoppet helt, før der udføres vedligeholdelse eller reparation.
 - Alle sikkerhedsforskrifter skal overholdes under udførelse af vedligeholdelse og reparation.
 - Motoren er konstrueret med stærke kuglelejer. Motoren er fuldstændig forsejlet og kræver ingen smøring.
 - Frigor ventilatoren fra enheden (1-2-3).
 - Kontroller ventilatoren for snavs og støv, kraftig forurening kan forårsage ubalance. Ubalance forårsager hurtigere slid på kuglelejerne.
 - Rengør ventilatoren og husets inderside med en blød klud med et mildt rengøringsmiddel og vand.
 - Brug ikke højtrykspulver, silbemedler, skarpe instrumenter eller ætsende opløsningsmidler, der kan ridse eller ødelægge hus og ventilator.
 - Ventilatoren må ikke lægges i nogen væske.
 - Ved rengøring beskyttes motor mod vand og fugt.
 - Sørg for at ventilatorens afbalanceringsklodser ikke er forskubbet.
 - Sikre at ventilatoren kan rotere frit og uhindret.
 - Ventilatoren monteres og anlægget tilsluttes strømforsyningen (3-2-1).
 - Hvis anlægget efter vedligeholdelse af ventilatoren ikke vil starte eller sikkerhedskontakter ikke aktiveres, kontakt producenten.
 - Hold ikke ventilatoren i bladene under vedligeholdelse, det kan føre til ubalance eller beskadig ventilatoren, hold kun i ventilatorhuset.

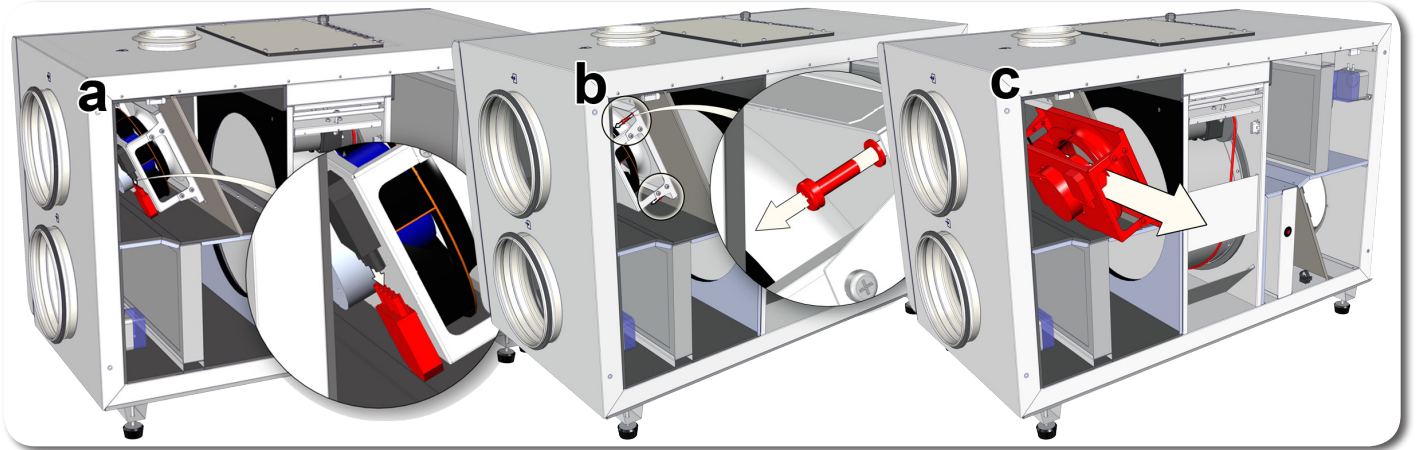
- Работы по обслуживанию должны проводиться только опытными и квалифицированными специалистами.
 - Осмотр и работы по обслуживанию должны проводиться не реже 1 раза в 6 месяцев.
 - Соблюдайте правила техники безопасности при проведении работ по обслуживанию или ремонту.
 - Перед началом работ по обслуживанию или ремонту убедитесь, что вентилятор отключен от питания.
 - Приступайте к работам по обслуживанию или ремонту только убедившись, что в вентиляторе остановилось любое механическое движение.
 - Подшипники запрессованы не требуют обслуживания на весь срок службы двигателя.
 - Отсоедините вентилятор от агрегата (a-b-c).
 - Тщательно осмотрите крыльчатку вентилятора. Покрытие пылью или пр. материалами может нарушить балансировку крыльчатки. Это вызывает вибрацию и ускоряет износ подшипников двигателя.
 - Крыльчатку следует чистить не агрессивными, коррозию крыльчатки и корпуса не вызывающими моющими средствами и водой.
 - Для чистки крыльчатки запрещается использовать струю высокого давления, абразивные материалы, острые предметы и агрессивные растворители, способные поцарапать или повредить крыльчатку вентилятора.
 - Во время чистки не погружайте крыльчатку в жидкость.
 - Убедитесь, что балансировочные грузики крыльчатки на своих местах.
 - Убедитесь, что крыльчатка не прикасается к корпусу.
 - Установите вентилятор обратно в агрегат и подключите к электросети (c-b-a).
 - Если обратно установленный вентилятор не включается или срабатывает термоконтактная защита - обращайтесь к производителю.

- Maintenance and repair should only be performed by experienced and trained staff.
 - The fan should be inspected and cleaned if needed at least once a year.
 - Be sure the fan is disconnected from power source before performing any maintenance or repair.
 - Proceed to maintenance and repair after any rotation in the fan stopped.
 - Observe staff safety regulations during maintenance and repair.
 - The motor is of heavy duty ball bearing construction. The motor is completely sealed and requires no lubrication for the life of the motor.
 - Detach fan from the unit (a-b-c).
 - Impeller should be specially checked for built-up material or dirt which may cause an imbalance. Excessive imbalance can lead to accelerated wear on motor bearings and vibration.
 - Clean impeller and inside housing with mild detergent, water and damp, soft cloth.
 - Do not use high pressure cleaner, abrasives, sharp instruments or caustic solvents that may scratch or damage housing and impeller.
 - Do not plunge impeller into any fluid.
 - Make sure, that impeller's balance weights are not moved.
 - Make sure the impeller is not hindered.
 - Mount the fan back into the unit. Replace fan guards and connect the fan to power supply source (c-b-a).
 - If after maintenance or repair the fan does not start either thermal protection contact activates automatically, contact the manufacturer.

- Montage und Elektroarbeiten nur durch ausgebildetes und eingewiesenes Fachpersonal und nach den jeweils zutreffenden Vorschriften ausführen.
 - Die Anlage muss min. einmal pro Jahr geprüf und gereinigt werden.
 - Vor der Wartung oder Reparatur sicherstellen, dass die Anlage vom Stromnetz getrennt ist.
 - Arbeiten dürfen nur bei abgeschaltetem und mechanischem Stillstand des Laufrades sowie nach Abkühlung der Heizung vorgenommen werden! Gegen Wiedereinschalten sichern!
 - Arbeitssicherheitsregelungen bei der technischen Bedienung beachten.
 - In der Motorkonstruktion sind hochwertige Lager eingebaut. Die Lager sind eingepresst und erfordern keine Schmierung.
 - Ventilator von der Anlage abschalten (a-b-c).
 - Die Flügel vom Ventilator auf Ablagerungen und Staub prüfen, starke Verschmutzung kann zu Unwucht führen. Die Unwucht verursacht eine Vibration und schnelleren Lagerverschleiß.
 - Flügel und Gehäuse mit einem sanften Reinigungsmittel abwaschen, keine aggressiven Putzmittel verwenden die das Material angreifen könnten. Flügel und Gehäuse danach mit viel Wasser gründlich reinigen, keine Hochdruckanlage, Putzmittel, scharfes Werkzeug oder aggressive Stoffe verwenden, die zu Kratzer und Beschädigungen führen könnten.
 - Beim Reinigen der Flügel Motor vor Feuchtigkeit und Nässe schützen.
 - Prüfen, dass die Wuchtgewichte am Flügel nicht verschoben werden.
 - Flügel darf nicht am Gehäuse streifen.
 - Montieren des Ventilators wieder in die Anlage. Anschließen die Anlage ans Stromnetz (c-b-a).
 - Sollte sich nach Wartung der Anlage der Ventilator nicht mehr einschalten lassen oder der Thermokontaktschutz auslösen, an den Hersteller wenden.

- During the maintenance do not hold the fan by the impeller, it might cause disbalance of impeller or damage it. Hold the fan by the casing.

- Während der Wartung den Ventilator, der herausgenommen/ eingelegt wird, nicht an Laufradflügel halten, weil es zu Unwucht/ Beschädigung des Laufrades führen kann. Nur am Ventilatorgehäuse halten.



Varmeveksler

- Vær sikker på at anlægget er koblet fra strømforsyningen og at ventilatoren er stoppet helt, før der udføres vedligeholdelse eller reparation.
- Rengøres en gang årligt.
- Vedligeholdelse af varmevekslerens rotor skal foretages en gang om året.
- Det skal kontrolleres at hullerne i varmeveksleren ikke er forurenet, at tætningsbørsterne og drivrem ikke er slidt og at pakninger/klemringe/bøsninger er tætte.
- Varmevekslerens rotor kan let tages ud af anlægget ved at koble strømforsyningen fra varmevekslerens motor. (fig. 1-2)
- Varmeveksleren rengøres med en opløsning af varmt vand og rengøringsmiddel som ikke ætser eller er aggressivt overfor aluminium, anvend ikke trykluft. Det anbefales ikke at højtryksspule, da det kan skade varmeveksleren.
- Motoren **SKAL** beskyttes mod vand og fugt og mens varmeveksleren rengøres.
- **ADVARSEL!** Varmeveksleren må ikke anvendes, hvis filtrene er fjernet!

Теплообменник

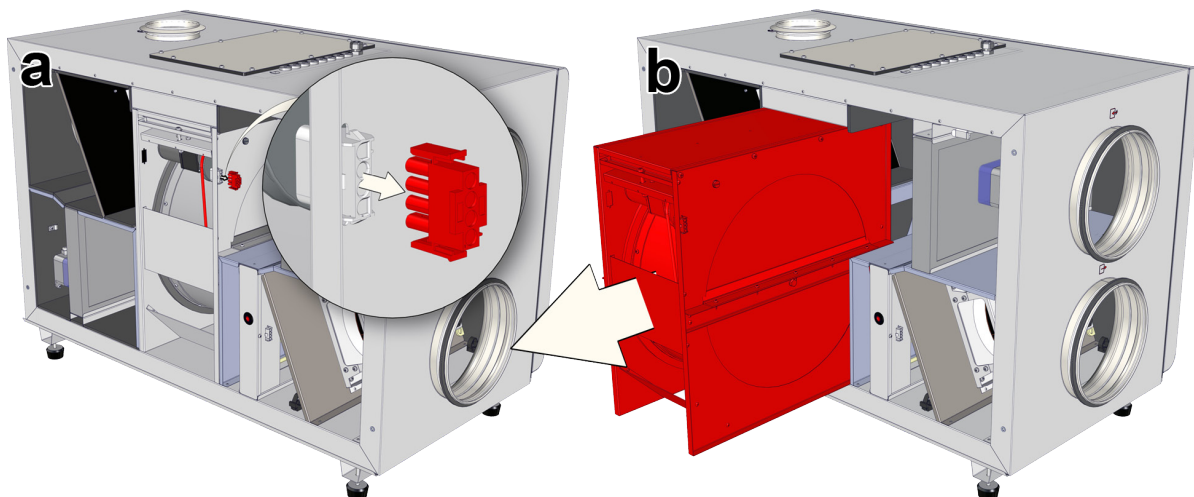
- Перед началом работ по обслуживанию или ремонту убедитесь, что вентилятор отключен от питания.
- Приступайте к работам по обслуживанию или ремонту только убедившись, что вентилятор остановилось любое механическое движение.
- Теплообменник подлежит к чистке ежегодно.
- Работы по обслуживанию роторного теплообменника необходимо выполнять 1 раз в год.
- Необходимо убедиться, что не загрязнены щели теплообменника, не изношены щетки герметизации, ременной привод ротора теплообменника, что уплотнительные узлы роторного теплообменника сохраняют герметичность.
- Роторный теплообменник легко вынимается из устройства после отключения шнура питания двигателя теплообменника (рис. а-б).
- Теплообменник промывается в растворе теплой воды и щелочи, не вызывающей коррозии алюминия, или очищается воздушным потоком. Использовать прямую струю воды не рекомендуется, так как это может нанести теплообменнику вред.
- При очистке теплообменника **НЕОБХОДИМО** защитить его двигатель от попадания влаги и жидкости.
- **ВНИМАНИЕ!** Использование теплообменника со снятыми фильтрами встречается!

Heat exchanger

- Be sure the unit is disconnected from power source before performing any maintenance or repair.
- Proceed to maintenance and repair after any rotation in the fan stopped.
- Clean it once a year.
- The maintenance works for the rotor heat exchanger shall be carried out once a year.
- Ensure that the gaps of the heat exchanger are not contaminated, the seal brushes are not worn, the belt drive is not worn and the clamp assemblies are tight.
- The rotor heat exchanger can be easily removed from the unit by disconnecting the power supply cable of the heat exchanger motor (Pic. a-b).
- The heat exchanger is cleaned using the solution of warm water and non-corrosive toward aluminum alkaline agent or the air stream. It is not recommended to apply direct stream of liquid as it can harm the heat exchanger.
- It is **NECESSARY** to protect the motor of the heat exchanger from the moisture and liquid while cleaning the heat exchanger.
- **CAUTION!** It is forbidden to use the heat exchanger if the filters are removed!

Wärmetauscher

- Wird einmal jährlich gereinigt.
- Einmal jährlich reinigen.
- Wartungsarbeiten für die Rotationswärmetauscher sollten einmal jährlich durchgeführt werden.
- Es muss überprüft werden, ob die Hohlräume der Wärmetauscher nicht verschmutzt und die Dichtungsbürsten oder die Antriebsriemen nicht abgenutzt sind, ebenfalls, ob die Abklemmpunkte der Rotationswärmetauscher noch dicht sind.
- Der Rotationswärmetauscher ist leicht aus der Anlage herauszunehmen, das Netzkabel der Motors herauszieht (Abb. a-b).
- Der Wärmetauscher kann mit warmem Wasser, keine Aluminiumkorrosion hervorrufender Lauge oder Druckluft gereinigt werden. Ein direkter Flüssigkeitsstrahl ist nicht zu empfehlen, da der Wärmetauscher dadurch Schaden nehmen kann.
- Beim Reinigen des Wärmetauschers muss der Motor **UNBEDINGT** vor Feuchtigkeit und Flüssigkeit geschützt werden.
- **ACHTUNG!** Der Wärmetauscher darf nicht benutzt werden, wenn die Filter entfernt wurden!



**Elektrisk varmelegeme
(kun RIRS 700HE EKO 3.0)**

- Det elektriske varmelegeme kræver ingen yderligere vedligeholdelse. Det er obligatorisk at skifte filtre, som beskrevet ovenfor.
- Varmeapparater har 2 varmebeskyttelsesanordninger: Automatisk nulstilling som aktiveres ved +50 °C og manuel nulstilling som aktiveres ved +100 °C.
- Efter aktivering af manuelt nulstilling, skal anlægget kobles fra strømforsyning. Vent til varmelegemerne er afkølet og ventilatoren er stoppet helt. Når fejlen er fundet og ubedret, startes anlægget ved at trykke på "reset"-knappen. Fejlen kan kun findes og udbedres af uddannet personale.
- Den elektriske varmeflade, kan udtages, hvis man ikke skal bruge den. Først tages kablet af varmefladen og derefter kan den udtages. Den elektriske varmeflade kan udtages, hvis behov opstår. Afmonter kabel til varmefladen og udtag denne. (Billede a-b)

**Электрический нагреватель
(только RIRS 700HE EKO 3.0)**

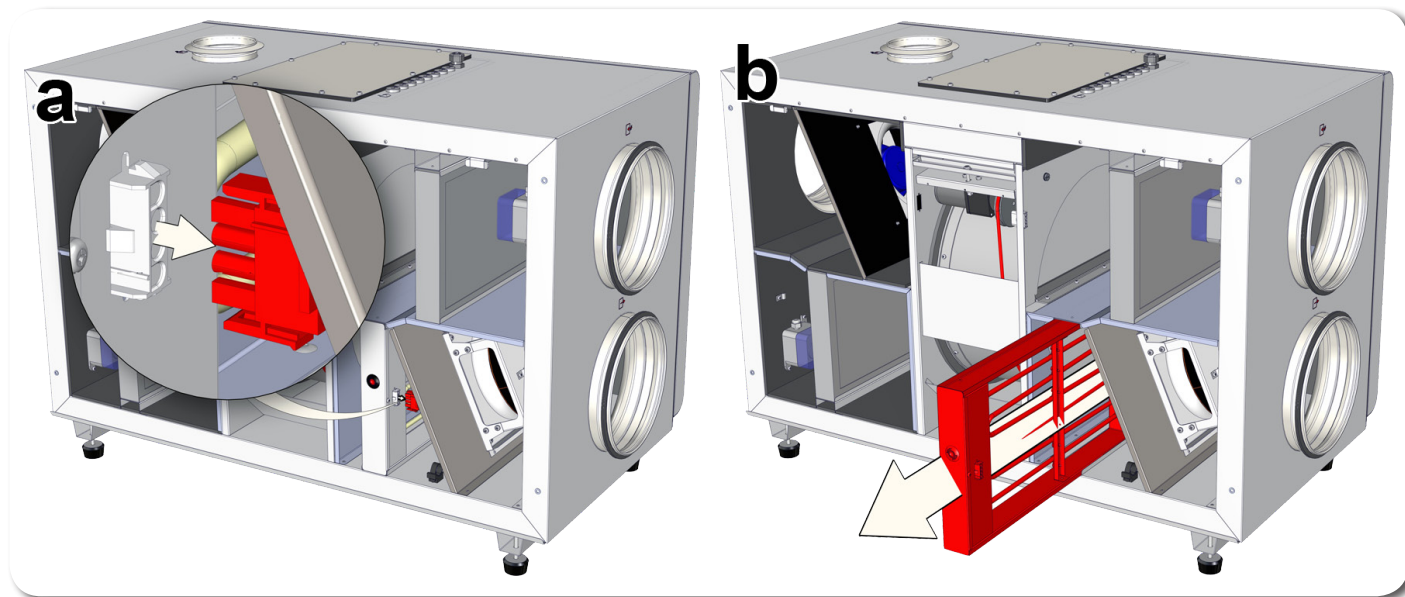
- Электрический нагреватель не требует дополнительного обслуживания. Необходимо только вовремя менять фильтры, как указано выше.
- Нагреватели имеют 2 тепловые защиты: с автоматическим возвратом, которая срабатывает при +50°C, и с ручным возвратом, которая срабатывает при +100°C.
- Если сработала защита с ручным возвратом, устройство должно быть отключено от источника питания. Подождите, пока не остынут элементы накаливания и не перестанут крутиться вентиляторы. Обнаруженную причину неисправностей надо её удалить. Нажмите кнопку «reset», чтобы начать установку. **Определить неисправность может только квалифицированный работник.**
- При необходимости электрический нагреватель можно вынуть. Надо отключить электрическое соединение от нагревателя и вытащить нагреватель (Рис. а-б).

**Electrical heater
(just RIRS 700HE EKO 3.0)**

- Electrical heater does not need to be serviced additionally. It is compulsory to change filters as described above.
- Heaters have 2 thermal protections: automatically self-resetting, which activates at +50°C and the manually restored, which activates at +100°C.
- After the activation of the manually restored protection, the unit must be disconnected from the power supply. Wait until the heating elements cool down and the fans stop rotating. After identifying and removing the reason of failure, to start the unit, press the "reset" button. **The failure can be identified only by a qualified professional.**
- If necessary, the electrical heater can be removed. Disconnect the electrical connector from the heater and remove the heater (Pic. a-b).

**Elektroheizung
(nur RIRS 700HE EKO 3.0)**

- Das Elektro-Heizregister bedarf keiner zusätzlichen Wartung. Es sind nur die Filter rechtzeitig zu wechseln, wie oben aufgeführt.
- Heizregister verfügen über 2 Wärmeschutzvorrichtungen: die mit einer automatischen Rückstellung, die bei +50 °C anspricht; die mit einer manuellen Rückstellung, die bei +100 °C anspricht.
- Bei Ansprechen der Schutzvorrichtung mit manueller Rückstellung ist das Gerät vom Stromnetz zu trennen. Abwarten, bis die Ventilkörper sich abgekühlt haben und die Ventilatoren zum Stillstand gekommen sind. Nachdem das Problem identifiziert und gelöst ist, die „reset“ Taste drücken und das Gerät wieder in Betrieb nehmen. **Ausfall kann nur durch Fachpersonal festgestellt werden.** Bei Bedarf kann das Elektro-Heizregister herausgenommen werden. Dazu den Stromanschluss am Heizregister trennen und das Heizregister herausziehen (Abb. a-b).


Garanti

Alt udstyr, som fremstilles på vores fabrik er afprøvet inden det forlader fabrikken. Det er altid sendt i god stand og indpakning. Vi har derfor garanti i en periode på to år fra den oprindelige købsdato. Dette gælder ikke bevægelige sliddele. Hvis udstyret er blevet beskadiget ved transport, skal erstatningskravet gøres mod transportfirmaet, da vi ikke påtager ansvar for sådanne skader.

Denne garanti gælder ikke for misvedligeholdelse, uheld, misbrug, bevægelige sliddele. Vi kan ikke holdes ansvarlig for tilfældige og følgeskader regning og tab. Garantien gælder heller ikke for udstyr, hvor ændringer er blevet udført vores samtykke. Disse ændringer er let mærkbare når udstyret returneres til vores fabrik for inspektion. Hvis udstyret er defekt, bør køberen informere os inden 8 arbejdsdage og leverer enheden retur til producenten eller hvad der nu aftales. Leveringsomkostningen dækkes af kunden.

Гарантия

Изготовленное нами оборудование проходит испытания до отправки и отгружено из нашего завода в нормальном рабочем состоянии. Поэтому прямому покупателю мы предоставляем Гарантию, в течении 2 лет, считая от даты выставления счета.

Если выясняется, что оборудование было повреждено во время перевозки, то претензии должны предъявляться перевозчику, поскольку мы не принимаем на себя никакой ответственности за такое повреждение.

Эта гарантия не распространяется на дефекты, появившиеся из-за аварий, неправильной эксплуатации, пренебрежительного обслуживания и износа. Мы не можем возлагать на себя ответственность за однократные или после-довательные расходы и издержки, вызванные дефектами вышеупомянутого рода. Эта гарантия не применяется к оборудованию, которому без нашего ведома и согласия были выполнены изменения. Когда оборудование возвращается на наш завод для осмотра, оно в первую очередь проверяется на наличие модернизирования.

Если в нашем оборудовании обнаруживается дефект или происходит поломка, то покупатель должен сообщить нам в течение пяти дней и поставить оборудование изготовителю на завод. Затраты поставки оплачиваются клиентом.

Warranty

All equipment manufactured in our factory is pre-run and tested before leaving, and is shipped in good working order and condition. We therefore extend to the original purchasers the following Warranty for the period of two years from the original date of purchase.

If equipment is found to have been damaged in transit, a claim should be made against carrier, as we assume no responsibility for such damage.

This warranty does not apply to defects caused by accident, misuse, neglect, or wear and tear, nor can be held responsible for incidental and consequential expense and loss, nor does this warranty apply to equipment where alterations have been executed without our knowledge or consent. These conditions are readily discernable when the equipment is returned to our factory for inspection.

If equipment is found to be faulty, or a breakdown occurred, the purchaser should inform us within five working days and deliver the equipment to manufacturer. Delivery costs should be covered by customer.

Garantie

Alle von uns produzierte Geräte sind bei uns ab Werk geprüft und getestet. Sie sind von guten Arbeitsordnung. Auf dem Grund geben wir für unseren Käufer vom Rechnungsdatum 2 Jahre Garantie.

Wenn man ein Gerät während Transportierung beschädigt ist, muss die Schaden die Transportfirma zahlen, weil wir nehmen dafür keine Verantwortung.

Die Geräte mit Schaden, die nach Unfällen, fehlerhafte Nutzung, nachlässiger Aufsicht oder in Folge des Verbrauchs entstanden sind, können nicht unter dieser Garantie stehen. Wir werden keine Verantwortung tragen für einmalige oder ständige Schaden und Auskommen, die deswegen entstehen werden. Unter Garantie stehen auch nicht die Geräte, in denen die Veränderungen gemacht waren, ohne uns zu informieren. Diese Veränderungen sind leicht zu bemerken, wenn sie für die Prüfung des Schadens zurückgesendet werden.

Nach der Feststellung des Schadens oder Defekts muss Käufer in 5 Tagen uns Bescheid geben und die Geräte auf seine Kosten für Prüfung zurücksenden.

Tekniske data		Технические данные		Technical data		Technische Daten		
[dk]		[ru]		[en]		[de]		
				RIRS 700HE EKO 3.0		RIRS 700HW EKO 3.0		
Varmelegeme Нагреватель Heizregister Heater	- volt/ strømforbrug - фаза/напряжение - phase/voltage - Phase/Spannung	[50 Hz/VAC]		~1, 230		AVS 250		
	- Strøm forbrug - потребляемая мощность - power consumption - Leistungsaufnahme	[kW]		2,0				
Ventilator Вентиляторы Fans Ventilatoren	- volt/strømforbrug - фаза/напряжение - phase/voltage - Phase/Spannung	[50 Hz/VAC]		~1, 230				
	Udsugning вытяжной exhaust abluft	- strøm - мощность/сила тока - power/current - Nennleistung/Nennstrom	[kW/A]		0,214 / 1,76			
	Indsugning приточный supply zuluft	- hastighed - обороты - speed - Drehzahl	[min ⁻¹]		3380			
		- strøm - мощность/сила тока - power/current - Nennleistung/Nennstrom	[kW/A]		0,217 / 1,88			
		- hastighed - обороты - speed - Drehzahl	[min ⁻¹]		3380			
		- indgangskontrol - сигнал управления - control input - Steuerungssignal	[VDC]		0-10			
	- beskyttelse klasse - класс защиты - protection class - Schutzart			IP-44				
Strømforbrug total Общая потребляемая мощность Total power consumption Total Leistungsaufnahme	- strøm - мощность/сила тока - power/current - Nennleistung/Nennstrom	[kW/A]		2,44 / 12,44		0,44 / 3,74		
Integreret automatisk kontrol Авт. управление установлено Automatic control integrated Integriertes Steuerungssystem						+		
Effektivitet Тепловая эффективность Thermal efficiency Thermischer Wirkungsgrad						75%		
Isolering af vægge Изоляция стенок Insulation of walls Isolation der Wände		[mm]		50				
Vægt Вес Weight Gewicht		[kg]		96,0		96,0		
Tværsnit af forsyningskabel Сечение шнура питания Cross-section of the power supply cable Querschnitt Netzkabel		[mm ²]		3x1,5		3x1,5		
Kredsløbsafbryder* Защитное устройство* Circuit breaker* Sicherungsautomat*		Poler Полюса Poles Polzahl		1		1		
		I [A]		B13		C4		

* automatisk afbryder med egenskab C
 * автоматический выключатель с характеристикой C
 * automatic switch with characteristic C
 * Automatikschalter mit C Charakteristik

Thermal efficiency of RIRS 700HE/HW EKO 3.0 was calculated at 700m³/h (indoor conditions +20°/60%; outdoor conditions -20°/90%)

Filter		Фильтры		Filters		Filter	
[dk]		[ru]		[en]		[de]	
		RIRS 700HE/HW EKO 3.0					
Filter klasse og dimensioner Класс фильтров и размеры Filter class and dimensions Filterklasse und Abmessungen	Udsugning втяжной exhaust Abluft		F5				
	Brede Ширина Width Breite	L [mm]	542				
	Højde Высота Height Höhe	H [mm]	260				
	Dybde Глубина Depth Tiefe	L2 [mm]	46				
	Indsugning приточный supply Zuluft		F7				
	Brede Ширина Width Breite	L [mm]	542				
	Højde Высота Height Höhe	H [mm]	260				
	Dybde Глубина Depth Tiefe	L2 [mm]	46				
	Filter model Модель Фильтра Filter model Filter-Modell		MPL				

Der tages forbehold for ændringer og rettelser

Производитель оставляет за собой право совершенствования технических данных

Subject to technical modification

Änderungen in Konstruktion und Design sind vorbehalten

Dimensioner		Размеры		Dimensions		Abmessungen	
[dk]		[ru]		[en]		[de]	

Montering

[dk]

- Installation må kun udføres af kvalificeret og uddannet personale.
- Anlægget skal monteres på vandret overflade, så den ikke hælder. (fig. 01).
- For tilslutning til luftkanalsystemet, skal åbning til ventilationssystemet luftindtag lukkes. Om nødvendigt, kan adgang for vedligeholdelsen ændres til modsatte side.
- Ved tilslutning til luftkanaler, bemærk retning for lufttilførslen som er anvist på kabinetet.
- Ingen bøjninger tæt på anlæggets tilslutningsstuds. Afstanden for en lige lufttilførsel mellem enheden og den første gren i luftkanalen skal minimum være 1xD og ved udsugning minimum 3xD (D = Diameter på luftkanalen).
- Vi anbefaler at bruge spændebånd til til at samle kanalsystem(billede 02). Dette vil reducere vibrationerne til systemet og omgivelserne. Installation skal udføres så vægten ikke overbelaster anlægget og kanalsystemet.
- Ved installation skal der tages højde for plads til åbning af døren for vedligeholdelse af anlægget.
- Hvis anlægget fastgøres på vægen kan der forekomme vibrationsstøj, selvom at støjniveauet fra ventilatorerne er acceptabel. Det anbefales at der er en afstand på 400mm til nærmeste væg, hvis dette ikke er muligt anbefales det at anlægget installeres på en væg i et rum, hvor støjniveauet ikke er vigtigt.
- Vibrationer kan tillige overføres gennem gulvet. Hvis det er muligt anbefales det at isolere gulvet for at minimere vibrationsstøj.
- Rør tilsluttes til varmelegemet på en sådan måde, at de nemt kan skilles, således at varmelegemet kan fjernes fra huset, når der skal udføres service og reparation.
- Rør for lufttilførsel og udsugning skal tilsluttes på en sådan måde, at varmelegemet kan arbejde i modsat retning af luftstrømmen. Hvis varmelegemet fungerer i samme retning, vil temperaturforskellen falde, hvilket påvirker varmelegemets effektivitet.
- Hvis der er risiko for, at der dannes kondensat eller at vand kan få adgang til anlægget, skal der monteres ekstern beskyttelse.

Установка

[ru]

- Монтажные работы должны выполняться только опытными и квалифицированными специалистами.
- Устройство должно быть смонтировано на ровной горизонтальной поверхности так, чтобы оно не имело наклона (рис. 01).
- Перед тем как подключить вентиляционное устройство к системе воздуховодов, отверстия подключения воздуховодов устройства должны быть открыты.
- Имеется возможность при необходимости изменить сторону обслуживания.
- При подсоединении воздуховодов обратите внимание на направление воздушного потока, указанное на корпусе устройства.
- Не соединяйте колена рядом с монтажными фланцами устройства. Минимальный отрезок прямого воздуховода между устройством и первым ответвлением воздуховодов в канале забора воздуха должен составлять 1xD, в канале отвода воздуха – 3xD, где D – диаметр воздуховода.
- При подсоединении вентилятора к системе воздуховодов, рекомендуем использовать аксессуары – крепежные обжимы (рис. 02). Это уменьшит передачу вибрации от устройства к системе воздуховодов и на окружающую среду.
- Монтаж необходимо произвести так, чтобы вес системы воздуховодов и всех ее компонентов не нагружал вентиляционное устройство.
- При установке необходимо оставить достаточно места для открывания двери обслуживания вентиляционного устройства.
- Если смонтированный приточный агрегат прилегает к стене, шумовые вибрации по ней могут передаваться в помещение, хотя уровень шума работы вентиляторов является приемлемым. Советуется монтаж производить на расстоянии 400 мм от ближайшей стены. Если это невозможно, устройство рекомендуется монтировать рядом со стеной помещения, для которого шум не так важен.
- Вибрация также может передаваться через пол. Если имеется такая возможность, с целью снижения уровня шума пол необходимо изолировать дополнительно.
- Трубопроводы к нагревателю подсоединяются так, чтобы при проведении работ по обслуживанию и ремонту можно было бы быстро размонтировать и вынуть нагреватель из корпуса устройства.
- Трубопроводы с подающими и возвратными теплоносителями должны подключаться так, чтобы нагреватель работал в направлении, противоположном направлению движения воздушного потока. Если нагреватель работает в режиме потоков того же направления, снижается средняя разница температур, влияющая на производительность нагревателя.
- Если существует возможность попадания конденсата или воды на двигатель, необходимо установить наружные средства защиты.

Mounting

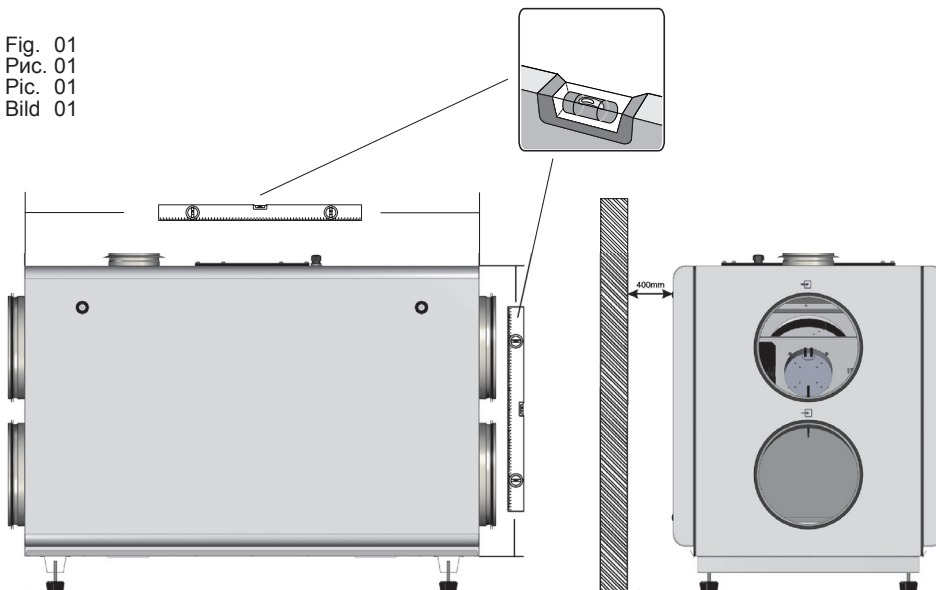
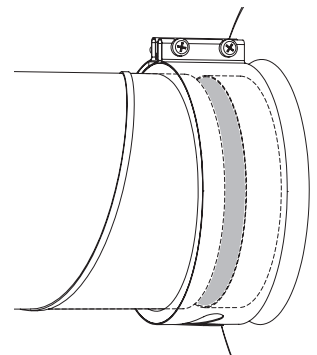
[en]

- Installing should only be performed by qualified and trained staff.
- The unit must be mounted on the flat horizontal surface so as not to lean (Pic. 01).
- Before connecting to the air duct system, the connection openings of ventilation system air ducts must be opened.
- If necessary, the maintenance side can be changed.
- When connecting air ducts, consider the air flow directions indicated on the casing of the unit.
- Do not connect the duct elbows in vicinity of the connection flanges of the unit. The minimum distance of the straight air duct between the unit and the first branch of the air duct in the suction air duct must be 1xD, in air exhaust duct 3xD, where D is diameter of the air duct.
- It is recommended to use the accessories-holders (Pic. 02) for connection of the fan to the air duct system. This will reduce vibration transmitted by the unit to the air duct system and environment.
- Installation must be performed in such manner that the weight of the air duct system and its components would not overload the ventilation unit.
- Enough space must be left during installation for opening of the maintenance door of the ventilation unit.
- If the installed ventilation unit is adherent to the wall, it may transmit noise vibrations to the premises even though the level of noise caused by the fans is admissible. The installation is recommended at the distance of 400 mm from the nearest wall. If it is not possible, the installation of the unit is recommended by the wall of the room where the level of noise is not important.
- Also, vibrations can be transmitted through the floor. If possible, additionally insulate the floor to suppress the noise.
- Pipes are connected to the heater in such way that they could be easily disassembled and the heater could be removed from the unit casing when performing service or repair works.
- Pipes with supply and return heat carriers must be connected in such way that the heater would work in the opposite direction for the air flow. If the heater works using the same directions, the mean temperature difference decreases which affects the heater efficiency.
- If there is a possibility for condensate or water to access the unit, external protective means must be fitted.

Montage

[de]

- Die Montage darf nur durch ausgebildetes und eingewiesenes Fachpersonal durchgeführt werden.
- Das Gerät ist auf einer ebenen und horizontalen Oberfläche nicht geneigt zu montieren (Bild 01).
- Vor dem Anschließen an das Luftleitungssystem sind Luftleitungen Anschluss öffnen.
- Bei Bedarf besteht die Möglichkeit, die Wartungsseite zu ändern.
- Beim Anschließen der Luftleitungen ist auf die am Gerätegehäuse angegebenen Luftströmungsrichtungen zu achten.
- Schließen Sie keine Bögen in der Nähe von Geräteanschlussstutzen an. Der Mindestabstand einer geraden Luftleitung zwischen dem Gerät und der ersten Abzweigung in der Zulufleitung muss 1xD, in der Abluftleitung 3xD betragen (D = Durchmesser der Luftleitung).
- Beim Anschließen des Ventilators an das Luftleitungssystem empfehlen wir, Zusatzkomponenten - Flexibele Verbindung - zu verwenden (Bild 02). Dies verringert die vom Gerät an das Luftleitungssystem und die Umgebung übertragenen Schwingungen.
- Die Montage ist so durchzuführen, dass durch das Gewicht des Luftleitungssystems und aller seiner Bauteile keine Belastungen am Lüftungsgerät auftreten.
- Bei der Montage ist ein ausreichender Schwenkbereich für die Wartungstür des Lüftungsgerätes vorzusehen.
- Wird das Lüftungsgerät dicht an der Wand montiert, können dadurch die Schallvibrationen in den Raum übertragen werden, auch wenn der Geräuschpegel der Ventilatoren akzeptabel ist. Es ist zu empfehlen, die Montage in einem Abstand von 400 mm zur nächstgelegenen Wand durchzuführen. Ist dies nicht möglich, empfehlen wir die Montage an einer Wand zu einem Raum, für den der Lärm nicht wichtig ist.
- Die Schwingungen können auch über die Fußböden übertragen werden. Besteht diese Möglichkeit, sollten die Fußböden zusätzlich isoliert werden, um den Lärm abzumildern.
- Die Rohrleitungen sind am Heizregister so anzuschließen, dass sie bei Wartungs- und Instandsetzungsarbeiten schnell demontiert werden können, um das Heizregister aus dem Gerätegehäuse herauszunehmen.
- Der Zu- und Rücklauf der Wärmeübertrager ist so anzuschließen, dass das Heizregister in entgegengesetzter Luftströmungsrichtung funktioniert. Wird das Heizregister in gleicher Strömungsrichtung betrieben, verringert sich die mittlere Temperaturdifferenz, die die Leistung des Heizregisters beeinflusst.
- Besteht die Möglichkeit zum Eindringen von Kondensat bzw. Wasser ins Gerät, sind externe Schutzvorrichtungen anzubringen.

Fig. 01
Рис. 01
Pic. 01
Bild 01Fig. 02
Рис. 02
Pic. 02
Bild 02

Оversigt over komponenter

Схема комплектующих

Scheme for components

Aufbauschema mit bestandteilen des Gerätes

[dk]

[ru]

[en]

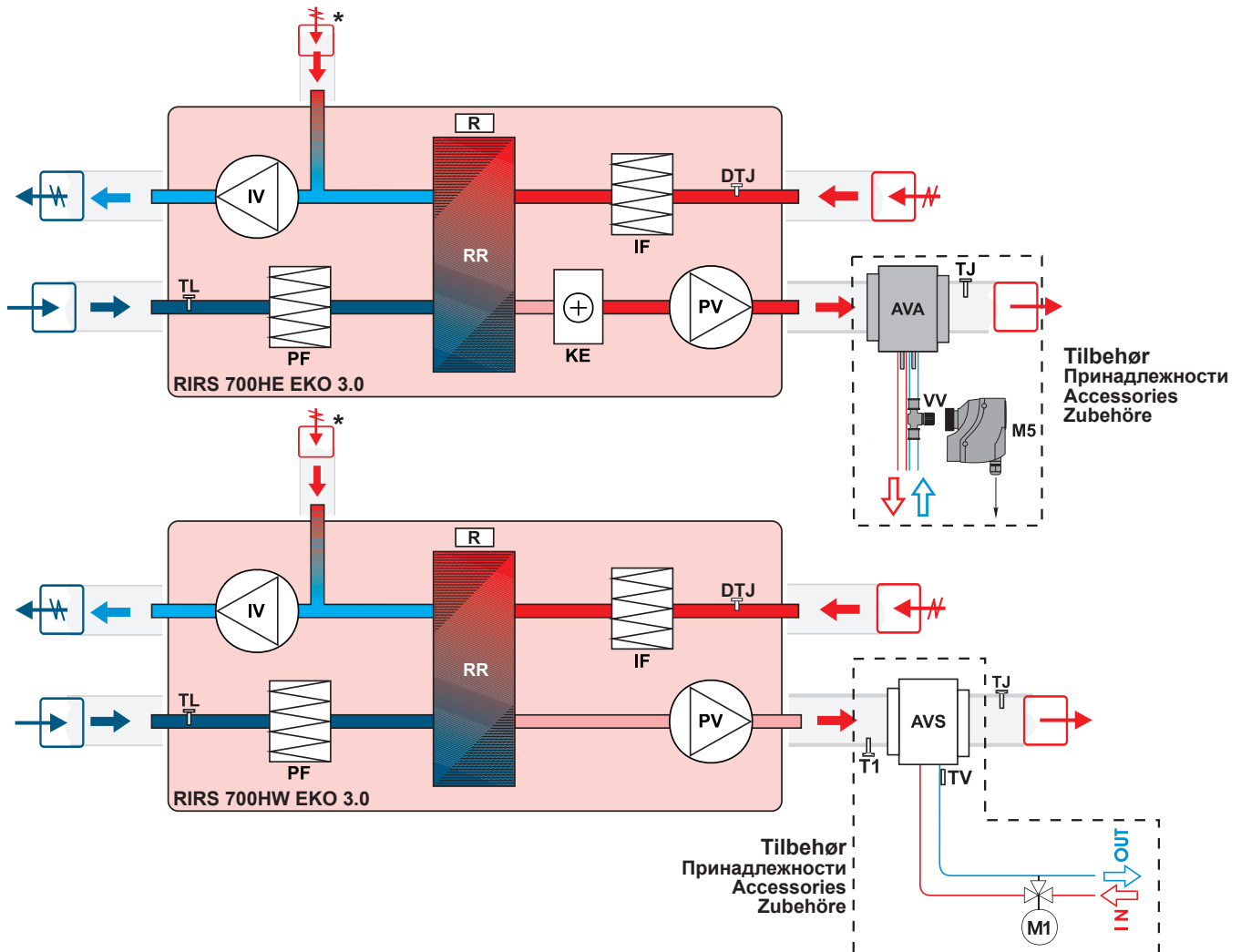
[de]

IV - Udsugningsventilator
 PV - Indblæsningsventilator
 RR - Rotor varmeveksler
 R - Varmevexlermotor
 KE - Elektrisk varmeveksler (**kun** RIRS 700HE EKO 3.0)
 PF - Indblæsningsfilter
 IF - Udsugningsfilter
 TJ - Temperaturføler for indblæsning (leveret med integreret automatisk kontrol system)
 TL - Temperaturføler for frisk luft (leveret med integreret automatisk kontrol system)
 DTJ - Temperatur og fugtsensor for udsugning

IV - вентилятор вытяжного воздуха
 PV - вентилятор приточного воздуха
 RR - роторный теплообменник
 R - мотор роторного теплообменника
 KE - электрический нагреватель (**только** RIRS 700HE EKO 3.0)
 PF - фильтр для свежего воздуха
 IF - фильтр для вытяжного воздуха
 TJ - датчик темп. приточного воздуха (поставляется в комплекте син-тегированной автомат. системой управления)
 TL - датчик темп. свежего воздуха (поставляется в комплекте син-тегированной автомат. системой управления)
 DTJ - Влажность и темп. вытяжного воздуха

IV - exhaust air fan
 PV - supply air fan
 RR - rotor heat exchanger
 R - motor of rotor heat exchanger
 KE - electrical heater (**just** RIRS 700HE EKO 3.0)
 PF - filter for supply air
 IF - filter for extract air
 TJ - temperature sensor for supply air (supplied in set with integrated automatic control system)
 TL - temperature sensor for fresh air (supplied in set with integrated automatic control system)
 DTJ - Temp. and humidity sensor for extract air

IV - Abluftventilator
 PV - Zuluftventilator
 RR - Rotorwärmetauscher
 R - Motor von Rotationswärmetauscher
 KE - Elektro - Heizregister (**nur** RIRS 700HE EKO 3.0)
 PF - Außenluftfilter
 IF - Abluftfilter
 TJ - Zulufttemperaturfühler (zusammen mit Schaltschrank lieferbar)
 TL - Aussenlufttemperaturfühler (Zusammen mit Schaltschrank lieferbar)
 DTJ - Abluftfeuchte- und Temperaturfühler.



- * Yderligere afgangsluft tilslutning (By-pass - udvinding uden varmegenvinding)
- * Дополнительное соединение вытяжного воздуха (By-pass - вытяжка воздуха без рекуперации тепла)
- * Ekstra mulighed for udsugning udenom veksler.
- * Zusätzlicher Anschluß für Abluft (By pass - Abluft ohne Wärmerückgewinnung)

Anlæggets opbygning Версии устройств Unit versions Aufbau der Anlage

[dk]

Vedligeholdelsessiden på ventilationsanlægget kan ændres, dvs. anlægget kan monteres med indsugning i henholdsvis højre og venstre side. Dette gøres ved at ombytte bagdøren med fordøren. Venstre er standard versionen af ventilationsanlægget.

[ru]

Есть возможность поменять сторону обслуживания вентиляционного устройства, т.е., оно может устанавливаться с «левым» или с «правым» забором наружного воздуха. Это можно сделать, поменяв местами заднюю и переднюю дверцу. Стандартно поставляется версия устройства с «левым» забором воздуха.

[en]

For the ventilation unit the maintenance side can be changed, i.e. it can be mounted with the left fresh air inlet or the right fresh air inlet. That can be implemented by interchanging the back door with the front door. The default version of ventilation unit is left.

[de]

Für das Lüftungsgerät kann die Wartungsseite geändert werden, d.h., es kann entweder mit der „linken“ oder der „rechten“ Außenluftzufuhr montiert werden. Dies erfolgt durch Vertauschen der hinteren Tür mit der vorderen Tür. Standardmäßig wird eine linksseitige Gerätversion geliefert.



Set fra betjeningsiden

	Afkast
	Udsugning
	Frisk luft
	Indblæsning

Вид со стороны обслуживания

	выбрасываемый воздух
	вытяжной воздух
	свежий воздух
	приточный воздух

View from the inspection side

	exhaust air
	extract air
	fresh air
	supply air

Von der Bedienseite aus betrachtet

	Fortluft
	Abluft
	Aussenluft
	Zuluft

Ombytning af adgangssiden for vedligeholdelse

Смена стороны обслуживания

Replacement of the maintenance side

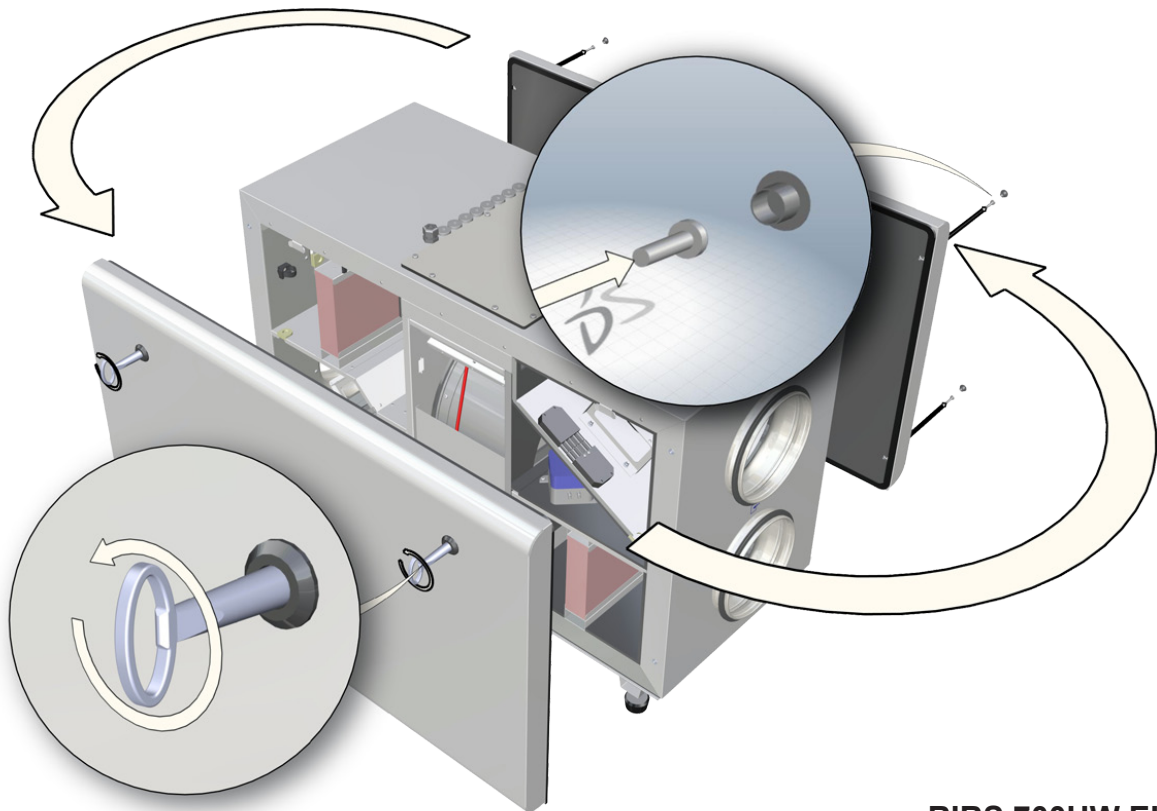
Änderung der Bedienseite

[dk]

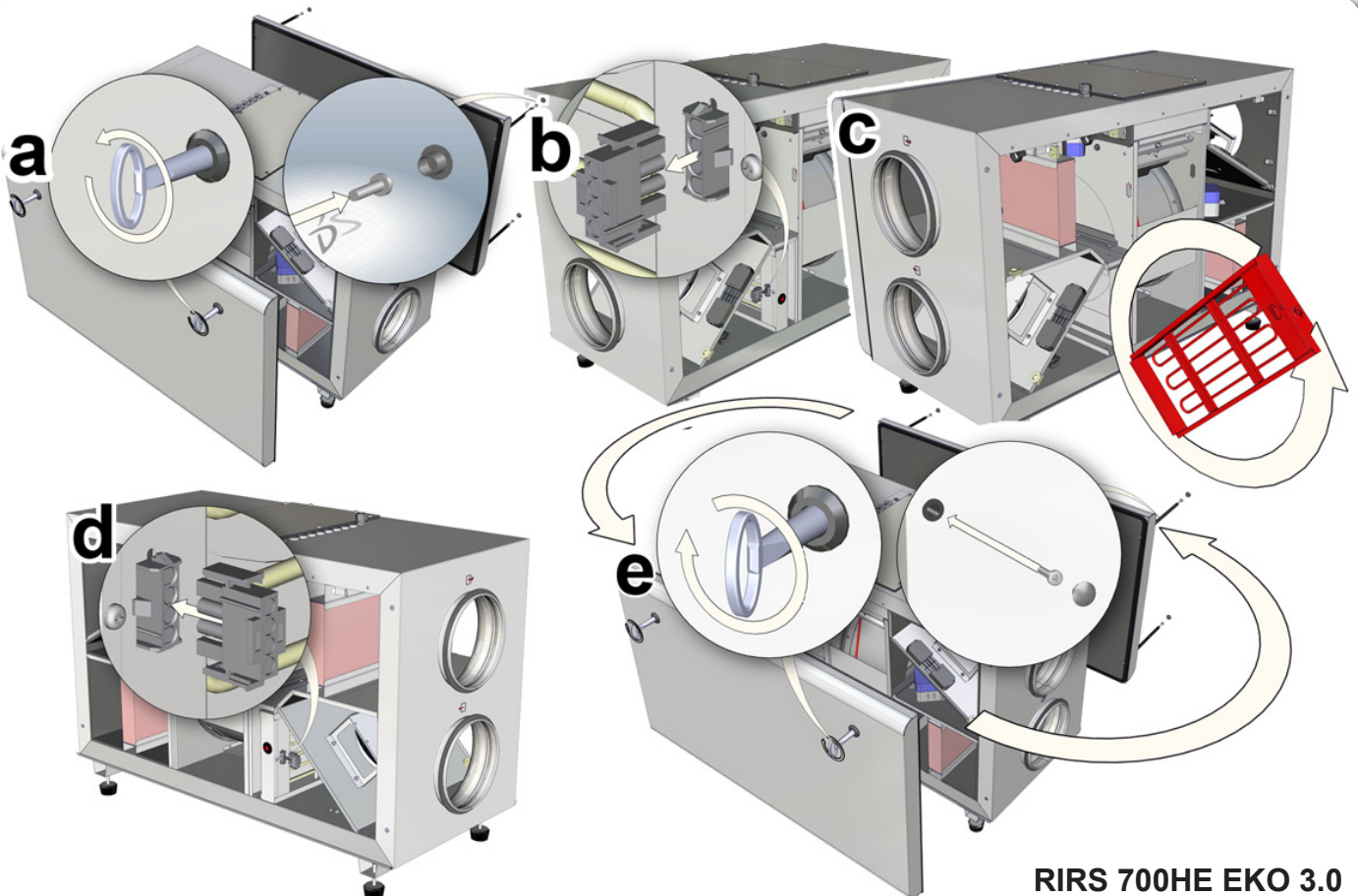
[ru]

[en]

[de]



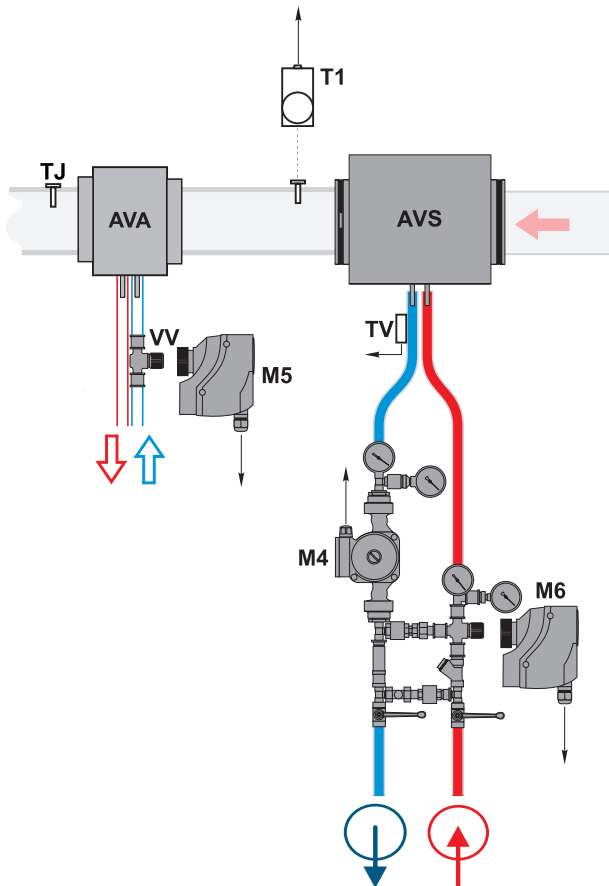
RIRS 700HW EKO 3.0



RIRS 700HE EKO 3.0

Tilbehør	Принадлежности	Accessories	Zubehöre	
<p>VVP/VXP (RIRS 400HW EKO 3.0)</p>  <p>2-3 vejs ventil 2-3-ходовой клапан 2-3-way valve 2-3-Wege-Ventil</p>	<p>AKS/SAKS</p>  <p>Lyddæmper Глушитель Circular duct silencers Rohrschalldämpfer</p>	<p>SSB (RIRS 400HW EKO 3.0)</p>  <p>Motorventil Электромоторный привод Electromotoric actuator Elektromotorischer Stellantrieb</p>	<p>CO₂</p>  <p>CO₂ føler CO₂ преобразователь CO₂ transmitter CO₂ Fühler</p>	<p>DF</p>  <p>Tryktransmitter Дифференциальный датчик давления Differential pressure transmitter Differenzdruck-Messumformer</p>
<p>AP</p>  <p>Spændebånd Хомут Clamp Verbindungsmanschetten</p>	<p>OC</p>  <p>Udendørs rist "Outlet Cover" Branch pipe "Outlet Cover" Защитный козырек "Outlet Cover" Ausblas-/Ansaugstutzen "Outlet Cover"</p>	<p>LSFP</p>  <p>Flex overgange Гибкое разъем Flexible connection Flexible Verbindung</p>	<p>AVA</p>  <p>Vand køleflade Круглые канальные водяные охладители Circular duct water cooler Wasserkühler für runde Kanäle</p>	<p>AVS 250 (RIRS 400HW EKO 3.0)</p>  <p>Vandvarmefflade Круглый канальный водяной нагреватель Round duct water heater Warmwasserheizregister für runde Kanäle</p>
<p>RMG</p>  <p>Point de mélange Блок смешивания Mixing point Regelungseinheit</p>	<p>MPL</p>  <p>Panel filtre Панельные фильтры Panel filters Panel-Filter</p>	<p>UNI</p>  <p>Fjernbetjening Пульт управления Remote controller Fernbedienung</p>	<p>PRO</p>  <p>Fjernbetjening Программируемый пульт управления Programmable controller Programmierbare Fernsteuerung</p>	<p>TPC</p>  <p>Fjernbetjening med Touch Пульт управления Remote controller Fernbedienung</p>
<p>SKG</p>  <p>Spjæld Заслонка SKG Shut-off damper SKG Schliessklappen SKG</p>	<p>SP</p>  <p>Spjældmotor on/off Двигатель заслонки Actuator for dampers Klappenmotor</p>	<p>SPs</p>  <p>Spjældmotor Spring-back Двигатель заслонки Spring return actuator for damper Stellantrieb mit Federücklauf</p>	<p>FLEX</p>  <p>Fjernbetjening Пульт управления Remote controller Fernbedienung</p>	<p>Stouch</p>  <p>Fjernbetjening Пульт управления Remote controller Fernbedienung</p>

AVA/AVS tilslutningsmuligheder (RIRS 700HW EKO 3.0)	Варианты подключения AVA/AVS (RIRS 700HW EKO 3.0)	AVA/AVS connecting options (RIRS 700HW EKO 3.0)	Montage-Varianten vom AVA/AVS (RIRS 700HW EKO 3.0)
--	---	---	--



BEMÆRK: Når der anvendes vandvarmer, er den vist tilslutning ikke mulig. se "Retningslinjer for system justering / Elektrisk / vandforsyning luft varmelegeme".

ВНИМАНИЕ: Используя электрический нагреватель, данное подключение не допускается. Смотрите раздел "Рекомендации по наладке системы" пункт "Электрический / водяной обогреватель приточного воздуха".

NOTE: When using water heater, the above shown connecting is not possible. See paragraph "Electrical/water supply air heater" in chapter "System adjustment guidelines".

ANMERKUNG: Bei Verwendung vom Elektro-Register, angegebener Anschluss ist nicht möglich (s. Kapitel "Empfehlungen für die Abstimmung des Systems", Punkt "Elektrische Erwärmungseinrichtung /Wasser-Erwärmungseinrichtung der Zuluft").

DK Under normale forhold, kan motorventilen til kølefladen starte med at åbne 30-90 min, afhængig af set temperaturen på fjernbetjening og indblæsnings luften.(Hvis anlægget er sat til at bruge udsugnings temperatur føleren.)

RU При нормальных условиях привод водяного нагревателя начинается открываться через 30-90 минут, зависимо от разницы между температурами установленной пультом управления и приточного воздуха (если управляется по температуре вытяжного воздуха, тогда разницу между заданным значением и показания температуры приточного воздуха).

EN Under normal conditions, water cooler valve actuator can start opening in 30 -90 minutes due to the temperatures' difference between the remote control panel set point and supply air temperature (if the AHU is controlled according to exhaust air temperature, than the exhaust air temperature).

DE Normalerweise öffnet sich Antrieb des Wasserkühlers in 30-90 Minuten, entsprechend nach Temperaturdifferenz zwischen auf dem Bedienteil eingestellter Temperatur und Zulufttemperatur (wenn das Gerät nach Ablufttemperatur arbeitet, dann nach Ablufttemperatur).

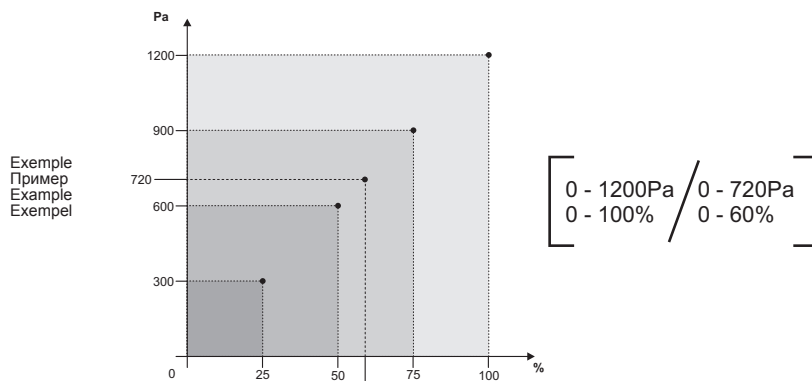
- TJ - Temperaturføler til indblæsning
- T1 - Frost termostat 5°
- TV - Frost sensor returvand
- VV - 2-vejs ventil
- M4 - Cirkulationspumpe for vandvarmer
- M5 - Ventilmotor køl (24VAC, 3-position styresignal)
- M6 - Ventilmotor varme

- TJ - Датчик темп. приточного воздуха
- T1 - Противозаморажающий термостат водяного нагревателя
- TV - Датчик противозаморажения водяного нагревателя
- VV - 2 ходовой клапан кулера
- M4 - Циркуляционный насос нагревателя
- M5 - Водяной охладитель клапана (24VAC, 3-позиционный управляющий сигнал)
- M6 - Привод вентиля нагревателя

- TJ - Temperature sensor for supply air
- T1 - Water heater antifreeze thermostat
- TV - Water heater antifrost sensor
- VV - Cooler 2-way valve
- M4 - Circulation pump of the heater
- M5 - Water cooler valve actuator (24VAC, 3-position control signal)
- M6 - The heater valve actuator

- TJ - Zulufttemperaturfühler
- T1 - Frostschutzthermostat Wasserregister
- TV - Frostschutzfühler Wasserregister
- VV - 2-Wege-Ventil Wasserkühler
- M4 - Umwälzpumpe Wasserregister
- M5 - Wasserkühler Ventiltrieb (24VAC, 3-Stellung Steuersignal)
- M6 - Stellantrieb des Wasserventils

Automatisk kontrol	Автоматика управления	Automatic control	Automatische Steuerung
--------------------	-----------------------	-------------------	------------------------



Indblæsningstemperaturen reguleres, efter den temperatur der bliver målt, af enten af indblæsningsføleren, eller af Udsugningsføleren, afhængig af hvilken føler der er valgt på fjernbetjeningsenheden. Den af brugeren indstillede indblæsningstemperatur, bliver opretholdt af en modstrøms- eller Rotorveksler, og/eller en ekstra El- eller Vand-varmefflade(Ekstra udstyr). Når indblæsningstemperaturen kommer under den ønskede værdi, vil:

Et anlæg med modstrømsveksler, lukke Bypass-spjældet (frisk udeluft blæses ind gennem veksleren), og El- eller Vand-varmefflade kobles til, indtil den indstillede temperatur er opnået.

Et anlæg med rotorveksler, vil igangsætte rotoren, og El- eller Vand-varmefflade kobles til, indtil den indstillede temperatur er opnået.

Når den ønskede indblæsningstemperatur er opnået, vil anlæg med enten modstrøms- eller rotorveksler, slukke for den ekstra el- eller Vand-varmefflade.

Når den ønskede indblæsningstemperaturen overskrides, vil:

Et anlæg med modstrømsveksler åbne Bypass-spjældet

Et anlæg med rotorveksler, vil stoppe rotationen af rotoren.

Температура приточного воздуха может регулироваться по температуре приточного или вытяжного воздуха, измеренной датчиком температуры воздуха и установленной на пульте дистанционного управления потребителем. Температура приточного воздуха, установленная потребителем, поддерживается пластинчатым (или роторным) теплообменником и дополнительным электрическим и/или водяным нагревателем (заказывается в качестве приложения). Когда температура приточного воздуха меньше установленной, обходная заслонка («By-pass») закрывается через пластинчатый теплообменник. В случае, если устройство с роторным теплообменником, тогда начнется его вращение. Если установленная температура все еще не достигнута, тогда включается обогреватель (электрический или водяной) и он не выключается (в водном варианте – открывается/закрывается клапан обогревателя) до тех пор, пока не будет достигнута заданная температура. Если температура приточного воздуха держится выше установленной, тогда сначала выключается обогреватель. Если температура все еще выше заданной, тогда

Supply air temperature can be adjusted according to the temperature measured by the supply or extracted air temperature sensor and the temperature which is set by the user on the remote control panel. User selected supply air temperature is maintained by the plate (or rotor) heat exchanger and additional electric and/or water heater (optional). When the supply air temperature is under the set temperature, by-pass valve is closed (fresh ambient air passes through the plate heat exchanger). If the device has the rotor heat exchanger, then rotation starts. When supply air temperature exceeds the set temperature, the heater is switched off in the first place. If the temperature is still greater than the set temperature, the by-pass valve is opened or rotation is stopped if the device has rotor heat exchanger.

In the remote controller, temperatures (the set and the measured) are displayed as degrees Celsius (°C).

Room air temperature can be adjusted not only according to the supplied air temperature sensor, but also according to the extracted air sensor (see FLEX panel description II.6.5.3 for details on selecting this feature).

When control algorithm of the extracted air

Zulufttemperatur wird laut der Temperatur, die durch den Fühler für Zu- und Ablufttemperatur gemessen und durch den Benutzer im Fernbedienungspult eingestellt ist, geregelt werden. Die durch den Benutzer eingestellte Zulufttemperatur wird durch den Platten- (od. Rotor-)Wärmetauscher und/oder einen zusätzlichen Elektro- od. Wasserheizer (wird als Zusatz bestellt) beibehalten. Wenn die Zulufttemperatur die eingestellte Temperatur unterschreitet, wird die Bypass-Klappe geschlossen (frische Außenluft wird durch den Plattenwärmetauscher eingelassen). Wenn in der Anlage ein Rotorwärmetauscher eingerichtet ist, wird dann sein Drehen gestoppt. Wenn die eingestellte Temperatur unterschreitet wird, wird der (Elektro- od. Wasser)Heizer eingeschaltet und nicht ausgeschaltet (durch das Wassergerät wird das Ventil des Heizers geöffnet/geschlossen), bis die eingestellte Temperatur erreicht wird. Wenn die Zulufttemperatur überschritten wird, wird die Bypass-Klappe geöffnet oder – wenn in der Anlage ein Rotorwärmetauscher eingerichtet ist – das Drehen des letzteren gestoppt.

Auf dem Fernbedienungspult wird die Temperatur (die eingestellte und die durch die Fühler gemessene) in Grad Celsius (°C)

På fjernbetjeningsenheden (FLEX) vises den ønskede, og den målte indblæsnings-temperatur, i grader Celsius (°C).

Lufttemperaturen i rummet (i rummene), kan ikke kun reguleres vha. indblæsningsføleren, men også vha. udsugningsføleren (Valg af følger: se beskrivelse i betjeningsvejledning for FLEX, Punkt II.6.3).

Ved valg af udsugningsføleren, til styring af indblæsnings-temperaturen, reguleres indblæsningsstempe-raturen, med hensyntagen til de direkte(radiatore/gulvvarme), og indirekte varmekilder der er, såsom solindfald, el artikler og belysning. På denne måde spares en del af den energi, der ellers benyttes til luftopvarmingen. Dette sikrer at rummet(Rummene) opvarmes på basis af rumtemperaturen, og ikke unødigt af den tilførte friske luft.

Elektriske eftervarmeflader (i tilfældet elektriske: modstandselementer) bliver vha. ESKM-styring, styret med et PWM-signal. Hvis der er monteret en vandfettervarmeflade i indblæsningskanalen, styres vandventilien af RG1-styringen, samt med det analoge 0-10 V DC signal.

Funktion BOOST

Ventilatorerne startes på max. Hastighed. På betjeningspanelet FLEX, angives Boost i displayet. Boost-funktionen er ikke valgbar, når varmevekslerbeskyttelsen er startet. Efter at varmevekslerbeskyttelsen er stoppet, kan tiden for Boost vælges (Indstilling af denne funktion: se beskrivelse i betjeningsvejledningen for FLEX, punkt II.6.6)

Tiden for Boost vælges i minutter(fabrikindsstillingen er: OFF) Eksempel: tiden indstilles til 5 minutter.

Ved brug af ekstern kontakt til aktivering af Boost funktion: Boost funktionen vil være aktiv i 5 min. Efter at den eksterne kontakt(potentialfri kontakt) har afbrudt styrsignalet.

Ved brug af FLEX betjeningspanel til aktivering af Boost funktionen: Efter et tryk på "Boost-knappen" er Boost funktionen aktiv i 5 min. Ved tryk igen på "Boost-knappen" stoppes funktionen.

Max. Indstilling: 255 min.

Funktion START/STOP

Vha. START/STOP funktionen på betjeningspanelet FLEX, startes hhv. stoppes varmegenvindingsanlægget. Denne funktion vises som STOP på FLEX. Ved aktivering efter STOP, starter varmegenvindingsanlægget op, og kører efter de indstillinger der var valgt, da STOP blev aktiveret.

Funktionerne FanFail og FanRun

Mulighed for ekstern visning af ventilators driftstilstand, f.eks. vha. lampe, der optisk viser driftstilstand af ventilator.

Jævn styring af varmelegeme

Ny funktion indført: Bibeholder en jævn indblæsnings-temperatur, ned til udsugning på 0,5 °C, vha. ESKM-styring. Denne styringsform er kun monteret i elektriske Varmelegemer, med 3-faset forsyningsspænding.

Køling vha. ventilering:

Der findes 2 typer af Køling: Brug af Kølemiddel, eller vandkøling. Kølingen følger indstillingerne i PI-regulatoren, og kobler sig først til, når der er behov for køling. Betingelserne for ind- og udkobling af en kølemiddelbaseret køler, kan indstilles/ændres, i menuen på FLEX betjeningspanelet (se beskrivelse i betjeningsvejledningen for FLEX, punkt II.6.4.). Sådant styres kølingen:

Vandkøling: Positionen på køleventilien, styres proportionalt af PI-reguleringen, fra 0 til 100 %.

Kølemiddelkøling: Kobles til når indstillet værdi overskrides (FLEX vejledning, Punkt II.6.4.2.), og kobles fra, når indstillet værdi underkrides (FLEX vejledningen, Punkt II.6.4.3.).

Ventilation:

Ventilationen kan styres på 3 forskellige måder (Se beskrivelse i betjeningsvejledningen for FLEX, Punkt II.6.3): På baggrund af indblæsnings-temperaturen (Supply), På baggrund af Udsugnings-temperaturen (Room) eller på baggrund af Automatisk ventilation (ByOutdoor).

Når anlægget styres "På baggrund af Indblæsnings-temperaturen" forsøges den indstillede indblæsnings-temperatur bibeholdt, efter signal fra PI-regulatoren.

Når anlægget styres "På baggrund af Udsugnings-temperaturen", forsøges indblæsnings-temperaturen, ikke at komme over max. Indblæsnings-temperatur, og ikke under min. Indblæsnings-temperatur, efter signal fra PI-regulatoren (Flex vejledningen, Punkt II.6.3.2 og Punkt II.6.3.3).

Når anlægget styres "På baggrund af Automatisk ventilation" skifter anlægget mellem de to ovennævnte driftsituationer, alt efter udetemperaturen. Når den indstillede værdi for max. Indblæsnings-temperatur (FLEX vejledningen, Punkt II.6.3.3) ikke er opnået (Vinter-drift) kører anlægget "På baggrund af Indblæsnings-temperaturen". Hvis værdien for max. Indblæsnings-temperatur (Flex vejledningen, Punkt II.6.3.3) er overskredet (Sommer-drift), kører anlægget "På baggrund af Udsugnings-temperaturen".

Brugeren kan veksle mellem 3 ventilator-hastigheder, vha. FLEX Betjeningspanelet

Temperaturu pritchono vozduha mozet regulirovat'sya po temperature pritchono ili vytyazhno vozduha, izmerennoy datchikom temperature vozduha i ustanovlennoy na pul'te distantsionnogo upravleniya potrebitel'em. Temperatura pritchono vozduha, ustanovlennoy potrebitel'em, podderzhi-vayetsya plastichnatsy (ili rotornyy) teploob-mennikom i dopolnitel'nyem elektricheskim i/ili vodnyam nagrevatelem (zakazyvayetsya v kachestve prilozheniya). Kogda temperatura pritchono vozduha men'she ustanovlennoy, obhodnaya zaslonka («Vu-pass») zakryvayetsya (svezhij naryzhnyy vozduh propuskayetsya cherez plastichnatsy teploobmennik). V sluchae, esli ustroystvo s rotornyy teploobmennikom, togda nachayetsya ego vrashchenie. Esli ustanovlennoy temperatura vse eshe ne dostignuta, togda vkluchayetsya obogrevatel' (elektricheskiy ili vodnyanoy) i on ne vkluchayetsya (v vodnom variante – otkryvayetsya/zakryvayetsya klapa n obogrevatelya) do tex por, poka ne budet dostignuta zadannaya temperatura. Esli temperatura pritchono vozduha derzhit'sya vy'she ustanovlennoy, togda sначala vyluchayetsya obogrevatel'. Esli temperatura vse eshe vy'she zadannoy, togda otkryvayetsya obhodnaya zaslonka ili, esli v ustroystve est' rotornyy teploobmennik, ustanavli-vayetsya ego vrashchenie.

Na distantsionnom pul'te upravleniya temperatura (ustanavli-vayemaya i izmerennaya datchikami) otkazyvayetsya v gradusakh Celsiya (°C).

Temperatura vozduha pomeщeniya (-ий) mozet regulirovat'sya ne tolyko po datchiku pritchono vozduha, no i po datchiku vytyazhno vozduha (kak vybrat' etu funktsiyu, sm. Opisanie pul'ta FLEX, punkt II.6. 5. 3).

Pri vybore algoritma upravleniya datchikom vytyazhno vozduha temperatura pritchono vozduha ogranichivayetsya posle oцenki dopolnitel'no postupayushchego tepla (teplo, rasprostranyayemo solncem, elektrichestvom i dr.). Takim splosobom ekonomitsya energiya dlya dopolnitel'nogo so-grevaniya pritchono vozduha – komnata (pomeщeniye) obogrevayetsya posle oцenki temperature pomeщeniya, kto prednazhcheno dlya obespecheniya zheleazhogo temperaturnoy mikroklimate pomeщeniya.

Elektricheskiy nagrevatel' pritchono vozduha (kogda elektricheskiy – nagrevatel'nyye elementy soprotivleniya) upravlyayetsya kontrollerom ESKM, s signalom PWM. Kogda nagrevatel' pritchono vozduha vodnyanoy – privod vodnyanogo klapan-a upravlyayetsya kontrollerom RG1, takzhe imeyushim analogovyy signal 0-10V DC.

Функция «BOOST»

Вентиляторы запускаются на максимальную скорость, на пульте дистанционного управления (FLEX) изображается «BOOST». Функция «BOOST» не работает, если сработала защита теплообменника.

На пульте (FLEX) можно выбрать желаемую продолжительность работы функции в случае исчезновения сигнала активации этой функции (как выбрать эту функцию, см. Описание пульта FLEX, пункт II.6.6.).

В пункте меню пользователя Add.func. имеется настройка времени BOOST в минутах (заводская настройка Off). Например, установлено 5 мин., тогда, если BOOST управляется при помощи внешнего сигнала управления – в случае исчезновения сигнала управления BOOST будет работать 5 мин., если BOOST управляется при помощи быстрой кнопки (пульта FLEX) – после нажатия кнопки 1 раз BOOST активируется на 5 минут, после нажатия кнопки во второй раз – BOOST деактивируется немедленно. Максимальная настройка – 255 мин.

Функция «START/STOP»

Функцией «START/STOP» запускается или останавливается работа рекуператора, на пульте дистанционного управления (FLEX) изображается «STOP». При положении «START» рекуператор работает в соответствии с последними установками пульта.

Функции «FanFail» и «FanRun»

Возможность подключения внешней индикации состояния вентиляторов, напр., индикационную лампочку, которая визуально отражает состояние работы устройств.

Равномерное управление обогревателем
Внедрена новая функция – равномерная поддержка температуры воздуха с точностью 0,5 °C, путем использования симисторного модуля – ESKM... (эти модули установлены только на обогреватели, подключенные к трехфазной сети питания).

Охлаждение при вентилировании.

Существуют два типа охлаждения – с использованием фреонового или водяного охладителя. Охлаждение работает по алгоритму регулятора PI и включается, когда появляется потребность в охлаждении. Условия включения и выключения фреонового охладителя можно установить и изменить в меню при помощи пульта дистанционного управления FLEX (см. Описание FLEX, пункт II.6.4). Позиция привода водяного охладителя устанавливается по регулятору PI пропорционально, равномерно от 0

sensor is selected, then supply air temperature is adjusted based on estimated additional received heat (heat emitted by the sun, electric heaters, etc.). Thus the energy for excessive heating of the supply air is saved. The room is heated based on the estimated room temperature to provide the desired room temperature microclimate.

Supply air electric heater (resistance heating elements if the electric heater is used) is controlled by the ESKM controller using the PWM signal. If the water supply air heater is used, then the actuator is controlled using RG1 controller with analogous 0-10V DC signal.

“BOOST” feature

Fans are started at maximum speed and “BOOST” is displayed in the remote control panel (FLEX). “BOOST” feature is inactive if the heat exchanger protection is triggered. When triggering signal for this function disappears, the desired operation period for this feature can be selected in the control panel (FLEX) (see FLEX panel description II.6.6 for details on selecting this feature).

There is boost time setting in minutes (factory setting: Off) in the user menu item Add.Func. For example, if 5min is set, then in case the signal is lost for boost controlled with the external control signal, the boost will be active for 5 minutes. For boost controlled with the fast button (FLEX control panel), boost is activated for 5 minutes if the button is pressed once, and boost will be deactivated immediately if the button is pressed second time. Maximum setting is 255min.

START/STOP feature

The operation of the recuperator is started or stopped using the START/STOP feature. “STOP” is displayed at the remote control panel (FLEX). In START mode, the recuperator operates based on the latest settings of the panel.

FanFail and FanRun features

It provides option to connect the external fan state indication such as the indication lamp which would visualize the state of the device.

Continuous control of the heater

The new feature is installed: continuous keeping of the supply air temperature (accuracy up to 0,5 °C) by using two-way thyristor module – ESKM... (these modules are installed only in heaters connected to the three-phase mains).

Cooling by ventilation:

Two types of cooling exist: using halocarbon or water cooler. Cooling is based on the algorithm of the PI regulator and is activated when there is need for cooling. Conditions for activation and deactivation of halocarbon cooler can be set and changed using the menu of the FLEX remote control panel (see section II.6.4. of the FLEX description). Actuator position of the water cooler is set accordingly to the PI regulator in the range between 0% and 100%. The halocarbon cooler is switched on when PI regulator value exceeds the value set in the menu (see section II.6.4.2. of the FLEX description). The halocarbon cooler is switched off when PI regulator value is less than the set value (see section II.6.4.3. of the FLEX description).

Ventilation:

Three types of ventilation are possible (see section II.6.3. of the FLEX description): based on the supply air (Supply), based on the extracted air (Room) and automatic (ByOutdoor). When operation is based on the supply air, the supply air temperature is maintained as set on the PI regulator. When operation is based on the extracted air, the set extracted air temperature is maintained to keep the supplied air temperature between the minimum and the maximum set temperatures (see sections II.6.3.2. and II.6.3.3. of the FLEX description) based on the algorithm of the PI regulator. When operation is automatic (ByOutdoor), both mentioned cooling types are used (supply and extracted air): cooling based on the supply air is used when ambient air temperature is less than the set temperature (see section II.6.3.3. of the FLEX description). This is so called “winter mode”. Cooling based on the extracted air is used when ambient air temperature is greater than the set temperature (see section II.6.3.3. of the FLEX description). This is so called “summer mode”.

Using the remote control panel, the user can adjust fan motor speed as three steps (values of steps are speed set in the window of the remote control panel, see sections II.6.7 and II.6.8 of the FLEX description). Analogous 0–10 VDC control signal for motors is generated by the controller RG1. Speed of the supply and extracted air fans can be adjusted synchronously or asynchronously (see sections II.6.7 and II.6.8 of the FLEX description). If water supply air heater is used and after HVAC unit is switched on, fans are switched on after 20 seconds. During this period, water valve actuator is being opened to allow water heater to reach the optimum temperature.

Two pressure converters should be used to control both fans while maintaining constant pressure at the system.

Also, CO2 (extract air) converter can be connected (if no pressure converters are connected).

dargestellt.

Lufttemperatur des Raums (der Räume) kann nicht nur laut dem Fühler für die Zulufttemperatur, sondern auch laut dem Fühler für die Ablufttemperatur geregelt werden. (Auswahl dieser Funktion: siehe Beschreibung des Pults FLEX, Punkt II.6.5.3.)

Nachdem der Bedienalgorithmus des Abluffühlers gewählt wird, wird die Zulufttemperatur nach der Bewertung des zusätzlichen Wärmezuflusses (Sonnenwärme, durch die elektrischen Anlagen gestrahlte Wärme usw.) begrenzt. Auf diese Weise wird die Energie für zusätzliche Zuluftwärmung gespart. Das Zimmer (der Raum) wird aufgrund der Bewertung der Raumtemperatur erwärmt, es ist der Sicherung des gewünschten Kleinklimas von der Raumtemperatur bestimmt.

Elektrischer Zuluftheizer (im Falle des elektrischen Heizers: Widerstandselemente) wird durch den ESKM-Regler mit einem PWM-Signal bedient. Im Falle des Wasserheizers der Zuluft wird das Getriebe des Wasserventils mit dem RG1-Regler sowie dem analogen Signal von 0-10V DC bedient.

Funktion BOOST

Die Ventilatoren werden mit einer maximalen Geschwindigkeit angeblasen, auf dem Bedienpult (FLEX) wird die BOOST-Funktion dargestellt. Die BOOST-Funktion ist nicht aktiv, wenn der Wärmetauscherschutz angefallen ist. Im Pult (FLEX) kann die Arbeitsdauer der gewünschten Funktion gewählt werden, nachdem das Aktivierungssignal dieser Funktion verschwunden ist. (Auswahl dieser Funktion: siehe Beschreibung des Pults FLEX, Punkt II.6.6.)

Im Benutzermenü-Punkt Add.Func. gibt es die Einstellung der Boost-Zeit in Minuten (Werkseinstellung Off). Es wird z. B. 5 Min. eingestellt, dann – falls Boost mit einem äußerlichen Steuersignal gesteuert wird – wird Boost 5 Min. nach Verschwunden des Steuersignals funktionieren; falls Boost mit einer Schnellaste (des FLEX-Pultes) gesteuert wird, wird Boost nach dem ersten Drücken der Taste für 5 Minuten aktiviert, nach dem zweiten Drücken der Taste wird Boost sofort deaktiviert. Maximale Einstellung: 255 Min.

Funktion START/STOP

Durch die Funktion START/STOP wird die Arbeit des Reкуперators gestartet bzw. gestoppt, auf dem Bedienpult (FLEX) wird sie als STOP dargestellt. Im Falle der START-Umstände funktioniert der Reкуперator laut den letzten Einstellungen auf dem Pult.

Funktionen FanFail und FanRun

Die Möglichkeit, Außenanzeige für Zustand des Ventilators, z. B. Anzeigelampe, die optisch den Arbeitszustand der Anlage darstellen würde, anzuschließen.

Gleichmäßige Steuerung des Heizers

Neue Funktion eingeführt: gleichmäßiges Beibehalten der Zulufttemperatur bis 0,5 °C durch Gebrauch des Simistormoduls: ESKM... (Diese Module sind nur in den Heizern, die an dreiphasiges Speisungsnetz angeschlossen werden, montiert.)

Die Kühlung durch das Lüften:

Es gibt zwei Kühlungsarten: Gebrauch vom Freon- od. Wasserkühler. Die Kühlung funktioniert laut dem Algorithmus des PI-Reglers und schaltet sich erst dann ein, wenn Bedarf nach Kühlung entsteht. Bedingungen für Ein- und Ausschalten des Freonkühlers können im Menü mit dem Fernbedienungspult FLEX eingestellt bzw. geändert werden (siehe Beschreibung des Pults FLEX, Punkt II.6.4.). Getriebeposition des Wasserkühlers wird laut dem PI-Regler proportional von 0 bis 100 % gleichmäßig eingestellt; Freonkühler wird eingeschaltet, wenn der Wert des PI-Reglers den im Menü eingestellten Wert überschreitet (siehe Beschreibung des Pults FLEX, Punkt II.6.4.2), und wird ausgeschaltet, wenn der Wert des PI-Reglers den eingestellten Wert unterschreitet (siehe Beschreibung des Pults FLEX, Punkt II.6.4.3.)

Die Lüftung:

Es gibt drei Lüftungsarten (siehe Beschreibung des Pults FLEX, Punkt II.6.3): laut der Zuluft (Supply), laut der Abluft (Room) und automatische Lüftung (ByOutdoor). Während der Anlagenarbeit laut der Zuluft wird die eingestellte Zulufttemperatur laut dem PI-Regler beibehalten. Während der Anlagenarbeit laut der Abluft wird die eingestellte Ablufttemperatur durch den Zufuhr der Luft, deren Temperatur die maximale Temperatur nicht überschreitet bzw. die eingestellte minimale Temperatur nicht unterschreitet, laut dem PI-Regler beibehalten (siehe Beschreibung des Pults FLEX, Punkt II.6.3.2 und II.6.3.3). Während der automatischen Kühlung (ByOutdoor) werden die zwei früher genannten Lüftungsarten gebraucht (laut der Zu- oder Abluft): die Lüftung laut der Zuluft arbeitet dann, wenn die von draußen zugeführte Luft die eingestellte Temperatur unterschreitet (siehe Beschreibung des Pults FLEX, Punkt II.6.3.3), d. h. sie wird Winterbetriebsart genannt; die Lüftung laut der Abluft arbeitet dann, wenn die von draußen zugeführte Luft die eingestellte Temperatur überschreitet (siehe Beschreibung des Pults FLEX, Punkt II.6.3.3), d. h. sie wird

(FLEX vejledningen, Punkt II.6.7 og Punkt II.6.8). Det analoge styresignal på 0-10 V DC, kommer fra RG1 styringen.

Ventilatorhastighederne kan indstilles så ventilatorerne kører synkront (Samme hastighed), eller Asynkront (Forskellige hastigheder) (FLEX vejledningen, Punkt II.6.7 og Punkt II.6.8).

Hvis der er monteret, og brug for en Vandeftervarmeplade, og Varmegenvindingsanlægget tændes, vil ventilatorerne starte op efter ca. 20 sek. I denne tid vil vandventilen blive åbnet, så vandeftervarme-fladen, har den optimale temperatur, når ventilatorerne er startet op.

Hvis der ønskes at begge ventilatorer skal levere et konstant tryk (Kaldet: Trykstyring), skal der monteres 2 separate tryktransmittere.

Der er også mulighed for at tilslutte en CO2-føler i Udsugningskanalen, i fald af at, der ikke er tilsluttet tryktransmittere.

Udstøjet arbejder, når temperaturen af den udsugte luft er lavere end den indtagede luft. Hvis temperaturen af den udsugte luft er højere end den indtagede luft, vil udstøjet arbejde i omvendt retning (såkaldt "omvendt drift").

For at sikre, at vandet ikke fryser, er der monteret en vandeftervarmeplade, som sikrer, at vandet altid er varmt nok til at drive ventilatorerne. Hvis vandet fryser, vil vandeftervarmepladen automatisk blive tændt, og vandet vil blive varmet op.

Derudover er der monteret en trykstyring, som sikrer, at ventilatorerne altid leverer det samme tryk.

Der er også mulighed for at tilslutte en CO2-føler i Udsugningskanalen, i fald af at, der ikke er tilsluttet tryktransmittere.

Anlægsbeskyttelse

a) For at beskytte vandeftervarmepladen, er der lavet nogle beskyttelsesforanstaltninger:

Første trin: Hvis der i løbet af den kolde årstid, skulle ske, at vandets tilbageløbstemperatur kommer under +10 °C (Bliver målt med TV-føler), åbnes motorventilen halvt. Dette sker, uanset om der er et varmebehov, eller ej.

Andet trin: Hvis der, efter at motorventilen er åbnet helt, skulle ske, at vandets tilbageløbstemperatur kommer under +10 °C, og lufttemperaturen efter varmepladen kommer under 7/10 °C, afhængig af den indstillede temperatur på Frosttermostat T1, stopper anlægget. For at Vandeftervarmepladen ikke frostsprenges (når anlægget er stoppet) er to udgange fortsat aktive: Cirkulationspumpen M4, og Motorventilen M6. For at beskytte Vandeftervarmepladen, bør (skal) Friskluftspjældet være forsynet med en springreturn motor, der lukker spjældet ved slukket anlæg, og ved strømsvigt. Ved Frostalarm/spændingssvigt, lukkes friskluftspjældet straks. Anlægget genstarter ikke automatisk, men skal genstartes (Reset) på FLEX Betjeningspanelet.

b) Hvis anlægget er udstyret med en Elektriskeftervarmeplade, er der 2 beskyttelsesstrin, mod overophedning. Elektriske varmeplader er beskyttet mod overophedning, med 2 typer kapillar termobeskyttelse, manuel og automatisk. Den Automatiske beskyttelse træder i kraft, når lufttemperaturen kommer over 50 °C.

Den Manuelle beskyttelse træder i kraft, når lufttemperaturen kommer over 100 °C. Den Automatiske beskyttelse, ved 50 °C, benyttes til at slukke den elektriske varmeplade, når lufttemperaturen kommer over 50 °C, da der er risiko for at varmepladen begynder at "forbrænde" ilt. Den automatiske, og den manuelle beskyttelse, adskiller sig på den måde at: Den automatiske beskyttelse (>50 °C) selv reset'er sig selv, når temperaturen falder igen. Hvorimod den manuelle beskyttelse (>100 °C) skal manuelt reset'ed, ved at fysisk trykke på "den røde reset knap", på varmelegemet EI kasse.

Når manuel beskyttelse er aktiveret, kører begge ventilatorer på max. Hastighed, indtil manuel beskyttelse bliver nulstillet, ved tryk på den røde RESET knap. Når der bliver konstateret en fejl i varmelegemet, må nulstilling af manuel beskyttelse, først ske efter at årsagen til fejlen er fundet, og afhjulpet. Og det er fundet sikkert, at nulstille manuel beskyttelse, uanset temperatur indstillingen i betjeningspanelet. Der skal også undersøges om andre automatik, eller anlægskomponenter har taget skade, og skal repareres før genstart.

Frostbeskyttelse af varmevekslere, vha. differenztryksmålere (vha. Differenztryksmåler PS 600), er kun brugt i større aggregater, fra 1.200 m³/h.

Udløsning af Overophedningsbeskyttelsen, sker oftest pga. Lav luftfugtighed (Defekt ventilator, blokeret/beskadiget friskluftspjæld).

Zaщита системы

a) Имеется несколько ступеней защиты водяного нагревателя.

Первая: если в холодное время года температура выходящей воды падает ниже +10°C (измеряется при помощи датчика TV), тогда принудительно приоткрывается привод M6 клапана водяного нагревателя, независимо от того, имеется потребность в тепле или нет.

Вторая: если при полностью открытом клапане нагревателя температура воды не поднимается выше +10°C и температура воздуха за обогревателями падает ниже +7/+10°C (в зависимости от температуры, установленной на защитном термостате T1), в таком случае устройство подачи воздуха останавливается. Чтобы водяной обогреватель не замерз (когда агрегат остановлен), используются два выхода: циркуляционный насос M4 и привод M6 заслонки клапана водяного нагревателя. Для защиты водяного нагревателя также используется (должен использоваться) привод заслонки приточного воздуха с возвратной пружины. В случае пропадания тока, сразу же закрывается заслонка приточного воздуха, она автоматически не восстанавливается, ее надо восстановить (restart) на пульте.

b) Устройство с электрическим нагревателем от перегрева защищено двумя уровнями защиты. Электрический обогреватель от перегрева защищен капиллярными термозащитами двух типов – ручного и автоматического. Автоматическая термозащита срабатывает, когда температура воздуха превышает +50°C, а ручная срабатывает, когда температура воздуха превышает +100°C. Автоматическая термозащита +50°C используется для отключения электрического нагревателя, когда нагревательные элементы нагреваются выше +50°C и начинают «сжигать» кислород.

Капиллярные термозащиты по своей конструкции различаются только тем, что перегретая автоматическая термозащита сама возвращается в рабочее положение, а ручная термозащита не восстанавливается, она должна быть возвращена в рабочее положение нажатием кнопки «Reset», расположенной на крышке обслуживания обогревателя.

Когда срабатывает ручная термозащита, вентиляторы начинают работать на полную мощность и работают до тех пор, пока не будет восстановлена ручная защита нагревателя (нажатием кнопки «Reset») и устройство не будет включено повторно. Когда фиксируется поломка нагревателя, ручную защиту нагревателя, вне зависимости от установленной на пульте температуры, можно восстановить только после того, как потребитель определит причину поломки и убедится в безопасности этого поступка. Также следует убедиться, что не повреждены другие элементы автоматики и инсталляции.

Защита теплообменника от замерзания разностного давления (реле разностного давления PS 600) используется только в высокопроизводительных устройствах (от 1200 м³/h).

Срабатывание автоматической термозащиты чаще всего происходит по причине низкой скорости вентилятора (поломка вентилятора, заедание/поломка заслонки/приводов забора воздуха).

System protection

a) Several steps of protection are provided for protection of the water heater.

First: if during cold periods the temperature of the outward water flow drops below +10 °C (as measured by the TV sensor), then the water heater valve actuator M6 is forced to open regardless the need for heat.

Second: if the water temperature does not reach +10 °C after fully opening the heater valve and the air temperature after heating drops below +7/+10 °C (as set on the protection thermostat T1), then the air supply device is stopped. To protect water heater from freezing (when the unit is stopped), two outputs operate: circulatory pump M4 and water heater valve actuator M6. Supply air valve actuator with the return spring is (should be) used for the protection of the water heater. During voltage loss, supply air valve is closed immediately. It does not automatically reset and should be reset (restarted) from the control panel.

b) When the device has the electric heater, then two levels of overheat protection are used. Two types of the capillary thermal protections are used for the overheat protection of the electrical heater: manual and automatic. Automatic thermal protection is activated when air temperature exceeds +50 °C and manual protection is activated when air temperature exceeds +100 °C. Automatic thermal protection +50 °C is used to disconnect the electric heater if the temperature of the heating elements exceeds +50 °C which could cause consumption of the oxygen.

Capillary thermal protections are different only with respect to construction to allow automatic thermal protection to reset to the operation state. Manual thermal protection does not reset and should be reset to the operation state by pressing RESET button on the service cover of the heater.

When manual thermal protection is triggered, fans operate in maximum capacity until the manual heater protection is reset (by pressing the reset button) and the device is restarted. When heater fault is registered, manual heater protection can be restored only after estimation of the fault cause and only if it is safe to do so regardless of the temperature setting on the control panel. Also it should be inspected if other automation and installation elements are not damaged.

Antifreeze protection of the differential pressure heat exchanger (differential pressure relay PS600) is used only in more efficient devices (from 1200 m³/h).

Triggering of the automatic thermal protection mostly occur due to low fan speed (faulty fan, stuck/faulty air inlet valve/actuator).

Sommerbetriebsart genannt.

Der Benutzer kann die Motorgeschwindigkeit in drei Stufen (Stufengeschwindigkeiten) werden im Einstellungsfenster des Pults angepasst; siehe Beschreibung des Pults FLEX, Punkt II.6.7 und II.6.8) mit Hilfe des Fernbedienpultes regeln. Analoges Steuersignal von 0-10V DC für die Motoren macht der Regler RG1 aus. Geschwindigkeit der Ventilatoren für ZU- und Abluft kann synchron oder asynchron geregelt werden (siehe Beschreibung des Pults FLEX, Punkt II.6.7 und II.6.8). Falls ein Wasserheizer der Zuluft gebraucht wird und die HKLK-Anlage eingeschaltet ist, schalten sich die Ventilatoren nach 20s ein. Während dieser Zeit wird das Getriebe vom Wasserventil geöffnet, damit der Wasserheizer rechtzeitig bis zur optimalen Temperatur erhitzt wird.

Wenn man will, beide Ventilatoren durch das Beibehalten des konstanten Druckes im System zu steuern, müssen zwei Drucktaucher gebraucht werden.

Es ist auch eine Möglichkeit vorgesehen, den CO2-Tauscher (Abluft) anzuschließen (in dem Falle, wenn die Drucktaucher nicht angeschlossen sind).

Systemschutz

a) Für den Schutz des Wasserheizers sind einige Schutzstufen geschaffen:

Erste Stufe: wenn während der kalten Jahreszeit die Temperatur des auslaufenden Wassers unter +10 °C sinkt (wird mit einem TV-Fühler gemessen), wird das Ventilgetriebe M6 vom Wasserheizer halbgeöffnet. Das wird ungeachtet dessen, ob es Wärmebedarf gibt oder nicht, gemacht.

Zweite Stufe: wenn nach dem, als das Ventil vom Heizer völlig geöffnet wird, die Wassertemperatur nicht +10 °C überschreitet und Lufttemperatur nach den Heizern +7/+10 °C unterschreitet (in Abhängigkeit davon, welche Temperatur auf dem Schutzthermostat T1 eingestellt ist, wird die Luftzufuhranlage gestoppt. Damit der Wasserheizer nicht erfriert (wenn das Aggregat gestoppt ist), arbeiten zwei Ausgänge: Umlaufsauger M4 und Ventilgetriebe vom Wasserheizer M6. Für den Schutz des Wasserheizers wird (muss) auch das Getriebe von der Zuluftklappe mit einer Rückfeder gebraucht (werden). Nach dem Spannungsausfall wird sofort die Zuluftklappe geschlossen und sie wird nicht von selbst wiederhergestellt und muss vom Pult wiederhergestellt (neu gestartet) werden.

b) Wenn die Anlage einen elektrischen Heizer hat, hat sie zwei Schutzstufen gegen die Überhitzung. Elektrischer Heizer ist gegen die Überhitzung mit zwei Arten des Kapillarthermoschutzes, d.h. dem Handschutz und dem automatischen Schutz, geschützt. Automatischer Thermoschutz läuft an, wenn die Lufttemperatur +50 °C überschreitet; Handthermoschutz läuft an, wenn die Lufttemperatur +100 °C überschreitet. Automatischer Thermoschutz von +50 °C wird fürs Abschalten des elektrischen Heizers gebraucht, wenn die Heizelemente über +50 °C erhitzen und können beginnen, den Sauerstoff zu „verbrennen“. Kapillarthermoschütze unterscheiden sich in ihrer Aufstellung nur dadurch, dass der überhitzte automatische Thermoschutz selbst in die Arbeitsstellung zurückkehrt. Im Falle des Handthermoschutzes ist es nicht so, sie muss in die Arbeitsstellung durch das Drücken der RESET-Taste auf dem Bediendeckel des Heizers zurückgebracht werden.

Wenn der Handthermoschutz anläuft, arbeiten die Ventilatoren in voller Leistung bis dann, wenn der Handschutz des Heizers wiederhergestellt wird (durch das Drücken der RESET-Taste) und die Anlage wieder eingeschaltet wird. Wenn eine Störung des Heizers festgestellt wird, kann der Handschutz des Heizers ungeachtet der Temperatureinstellung auf dem Pult erst dann wiederhergestellt werden, wenn man die Störungsursache bewertet und man sich vergewissert, dass diese Wiederherstellung sicher ist. Es muss auch bewertet werden, ob die anderen Automatik- und Anlagenelemente nicht beschädigt sind.

Der Frostschutz des Unterschiedsdruck-Wärmetauschers (durch Unterschiedsdruckrelais PS 600; es wird nur in leistungsfähigeren Anlagen ab 1.200 m³/h gebraucht).

Das Anlaufen des automatischen Thermoschutzes ergibt sich meistens wegen der kleinen Geschwindigkeit eines Ventilators (des beschädigten Ventilators, der blockierten/beschädigten Einnahmeklappe/Getriebe der Luft).

Brug af aggregat i et CTS-Netværk

Varmegenvindingsanlægget kan tilsluttes et CTS-netværk, med en ModBus protokol.

På samme tid kan anlægget enten styres vha. CTS-netværket, eller FLEX betjeningspanelet, alt efter, hvorfor den sidste ændring af indstillingerne kommer. Som fabriksindstilling er valgt at anlægget kører videre, selv efter frakobling af FLEX betjeningspanelet, CTS-tilslutningen, eller begge (hvis der ikke er nogen aktive alarmer), jf. de sidste valgte indstillinger. Dette valg kan ændres, se FLEX_menui_montuotojas_LT, Punkt 14 "Misc".

ModBus type: RTU
For tilslutning af ModBus benyttes RS485_2 tilslutningen (Fig. 3).
Indstillinger, se betjeningsvejledningen af FLEX, II.6.2):

Использование агрегата в сети BMS

Рекуператор может быть подключен к сети BMS, используя протокол ModBus.

Управление может осуществляться одновременно и с пульта FLEX, и посредством сети BMS, устройство будет работать в соответствии с последними изменениями настроек. В соответствии с заводскими настройками после отключения пульта или сети BMS (или даже обоих) устройство продолжит работать (если не поступят аварийные сигналы) по последним установкам. Это положение можно изменить, шире см. Flex_menui_montuotojas_LT 14 пункт «Misc»

Тип ModBus – RTU;
Для подключения ModBus используется интерфейс RS485_2 (Рис. 3);
Настройки (см. Описание монтирования FLEX II-6-2):

Using the unit in BMS network

The recuperator can be connected to the BMS network by using the ModBus protocol.

The device can be controlled using FLEX panel and BMS network simultaneously: the device will work based on the latest changes of settings. As set in the factory, the device will operate (if no faults are present) based on the latest panel settings in case the panel or BMS network (or even both) is disconnected. This setting can be changed, please see Flex_menui_montuotojas section 14 "Misc" for details.

ModBus type: RTU
RS485_2 port is used for connecting the ModBus (Fig. 3);
Settings (see section II.6.2. of the FLEX installer description):

Verwendung des Gerätes im BMS-Netz

Der Rekuperator kann an einen BMS-Netz mit einem ModBus-Protokoll angeschlossen werden.

Zur gleichen Zeit kann sowohl durch den FLEX-Pult als auch den BMS-Netz gesteuert werden, die Anlage wird laut den letzten Änderungen der Einstellungen arbeiten. Werkseitig ist festgestellt, dass nach dem Abschalten des Pults oder des BMS-Netzes (oder zugleich der beiden) die Anlage auch weiter (wenn es keine Pannalarmlaute gibt) laut den letzten Änderungen der Einstellungen arbeiten wird. Diese Einstellung kann geändert werden, mehr darüber: Flex_menui_montuotojas_LT, Punkt 14 „Misc“.

ModBus-Typ: RTU.
Fürs Anschließen des ModBusses wird RS485_2-Anschluss gebraucht (Abb. 3).
Einstellungen (siehe Montagebeschreibung von FLEX, II.6.2):

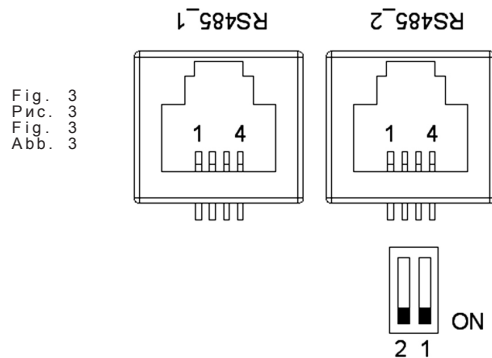


Fig. 3
Рис. 3
Fig. 3
Abb. 3

Fig. 3 RS485_1 and RS485_2: RS485_1: Sokkel til kabel fra FLEX Fjernbetjeningspanel RS485_2: Sokkel til kabel fra Modbus.

Рис. 3: RS485_1 и RS485_2. RS485_1 – гнездо дистанционного пульта управления; RS485_2 – интерфейс Modbus.

Fig. 3. RS485_1 and RS485_2. RS485_1: remote control panel socket; RS485_2: ModBus port.

Abb. 3: RS485_1 und RS485_2. RS485_1: Dose des Fernbedienpults RS485_2: ModBus-Anschluss ON = Ein

Stouch fjernbetjening skal installeres i stik RS485_2 (Modbus) tilslutning.

Stouch пульт управления должен быть подключён к соединению RS485_2 (Mod-Bus).

Stouch control panel must be connected to RS485_2 (ModBus) connection.

Stouch Bedienteil muss an RS485_2 (Mod-Bus) angeschlossen werden.

RJ11 sokkel, funktion af de 4 tilslutninger:
1: COM
2: A
3: B
4: +24 V

Значения контактов гнезда RJ11:
1 – COM
2 – A
3 – B
4 – +24V

RJ11 socket contacts reference:
1 – COM
2 – A
3 – B
4 – +24V

Bedeutungen der RJ11-Dosenkontakte:
1: COM
2: A
3: B
4: +24V

På hovedprintet, er der monteret 2 mikroswitch, 1 og 2 (Fig. 4), med hvilke modstanden, tilpasses netværket. Tilpasningen afhænger af måden anlæggene er forbundet på. Hvis anlæggene serieforbindes, kan indtil 30 anlæg tilsluttes. Hvis en anden tilslutningsmetode benyttes, kan ca. 7 anlæg tilsluttes. Mellem det første, og det sidste anlæg, skal der være 120-150 Ω.

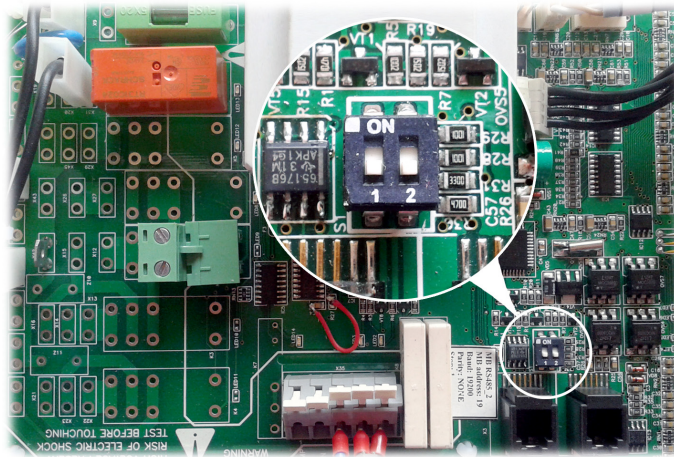
В плате управления монтируются микро-выключатели 1 и 2 (рис. 4), с наладкой сети для выбора сопротивлений. Настройка зависит от способа подключения. Если подключение кольцевое, можно подключить до 30 агрегатов. Если подключение иное – около 7 агрегатов. Между первым и последним агрегатами должно быть 120...150Ω.

Microswitches 1 and 2 (Fig. 4) are mounted in the control board for selecting of resistances during network adjustment. Adjustment depends on the connection method. If the ring type connection is used, up to 30 units could be connected. If other method is used, approximately 7 units could be connected. The resistance between the first and the last unit should be 120...150 Ω.

Auf dem Steuerpult werden Mikroschalter 1 und 2 (Abb. 4) montiert, indem man für die Widerstandsauswahl den Netz anpasst. Die Anpassung hängt von der Verbindungsart ab. Wenn man in einem Ring verbindet, können bis 30 Aggregate verbunden werden. Wenn eine andere Verbindungsart gewählt wird, können ungefähr 7 Aggregate verbunden werden. Zwischen dem ersten und dem letzten Aggregate muss 120...150Ω sein.

Modstand, Ω Сопротивление Ω Resistance Ω Widerstände, Ω	Jungklis 1 1 выключатель Switch 1 1. Schalter	Jungklis 2 2 выключатель Switch 2 2. Schalter
180	ON	ON
470	ON	OFF
330	OFF	ON

Fig. 4
Рис. 4
Fig. 4
Abb. 4



Micro interrupteurs 1 og 2

Микровыключатели 1 и 2

Microswitches 1 and 2

Mikroschalter 1 und 2

ModBus addresses		Адреса ModBus		ModBus addresses		ModBus-Adressen	
Name Название Name Kennzeichnung	Modbus funktioner Функция ModBus ModBus func. ModBus-Funktion	Data adresser Адрес данных Data address Datenadresse	Antal Количество данных Quantity of data Datenmenge	Beskrivelse Описание Description Beschreibung	Værdi Значения Values Werte		
1	Antifrost	01h_Read_Coils	0	1	[dk] - Frostbeskyttelse varmeveksler [ru] - Функция защиты пластинчатого теплообменника от замерзания [en] - Plate heat exchanger frost protection function [de] - Frostschutzfunktion des Plattenwärmetauschers	1-active, 0-passive	
2	Fire	01h_Read_Coils	1	1	[dk] - Brand Alarm [ru] - Сигнал пожарной тревоги [en] - Fire alarm [de] - Feuer-Alarm	1-active, 0-passive	
3	Filter	01h_Read_Coils	2	1	[dk] - Filter Alarm [ru] - Сигнал тревоги загрязненного фильтра [en] - Dirty filter alarm [de] - Schmutzfilter-Alarm	1-active, 0-passive	
4	Fan	01h_Read_Coils	3	1	[dk] - Ventilator Alarm [ru] - Сигнал тревоги вентиляторов [en] - Fans alarm [de] - Lüfter-Alarm	1-active, 0-passive	
5	LowPower	01h_Read_Coils	5	1	[dk] - Lav spænding [ru] - Низкое напряжение [en] - Low voltage [de] - Niedrige Spannung	1-active, 0-passive	
6	Textract	01h_Read_Coils	6	1	[dk] - DJT(100) temperatur sensor alarm [ru] - Сигнал тревоги температурного датчика DTJ(100) [en] - DTJ(100) temperature sensor alarm [de] - DTJ(100) Temperatursensor-Alarm	1-active, 0-passive	
7	Texhaust	01h_Read_Coils	7	1	[dk] - Afkast temperatur sensor alarm [ru] - Сигнал тревоги температурного датчика удаляемого воздуха [en] - Exhaust air temperature sensor alarm [de] - Abluft-Temperatursensor-Alarm	1-active, 0-passive	
8	Tlimit	01h_Read_Coils	8	1	[dk] - Indblæsnings temperatur sensor alarm [ru] - Сигнал тревоги температурного датчика приточного воздуха [en] - Supply air temperature sensor alarm [de] - Zuluft-Temperatursensor-Alarm	1-active, 0-passive	
9	RH	01h_Read_Coils	9	1	[dk] - DJT(100) fugtighedsføler alarm [ru] - Сигнал тревоги датчика влажности DTJ(100) (контроллер работает при настройке влажности 70 %) [en] - DTJ(100) humidity sensor alarm (controller works in determining the moisture content of 70%) [de] - DTJ(100) Feuchtigkeitssensor-Alarm (Der Regler läuft bei einer Feuchtigkeit von 70 %)	1-active, 0-passive	
10	ReturnWater	01h_Read_Coils	10	1	[dk] - Retur vandføler alarm [ru] - Сигнал тревоги температурного датчика обратной воды [en] - Return water temperature sensor alarm [de] - Feuchtigkeitssensor-Alarm des zurückkehren Wasser-Temperatursensors	1-active, 0-passive	
11	ToutDoor	01h_Read_Coils	11	1	[dk] - Frisk luft sensor alarm [ru] - Сигнал тревоги температурного датчика наружного воздуха (контроллер продолжает работать при настройке ToutDoor<0C) [en] - Outside air temperature sensor alarm (controller continues to work in determining ToutDoor<0C) [de] - Außenluft-Temperatursensor-Alarm (Nach dem Einstellen von ToutDoor<0C läuft der Regler weiter)	1-active, 0-passive	
12	MotorActive	01h_Read_Coils	13	1	[dk] - Ventilator On [ru] - Вентиляторы включены [en] - Fans ON [de] - Lüfter EIN	1-active, 0-passive	
13	InDumper	04h_Read_Input	14	1	[dk] - Friskluft spjældmotor [ru] - Привод заслонки наружного воздуха [en] - Outside air damper actuator [de] - Antrieb der Außenluftklappe	0-90	
14	Preheater	01h_Read_Coils	12	1	[dk] - Forvarmer indikation [ru] - Индикация устройства подогрева [en] - Preheater indication [de] - Anzeige des Vorheizers	1-active, 0-passive	

15	Heater	01h_Read_Coils	14	1	[dk] - Varme flade indikation [ru] - Индикация нагревателя [en] - Heater indication [de] - Anzeige des Heizers	1-active, 0-passive
16	Speed	06h_Write_Holding_Register	0	1	[dk] - Ventilator hastighed indstillinger [ru] - Настройки скорости вентиляторов [en] - Fans speed settings [de] - Einstellbereich der Geschwindigkeit der Lüfter	0, 1, 2, 3
17	TsetPoint	06h_Write_Holding_Register	1	1	[dk] - Indblæsnings føler indstillinger [ru] - Настройка температуры приточного воздуха [en] - Supply air temperature set [de] - Einstellbereich der Zuluft-Temperatur	0-30
18	RH_value	04h_Read_Input	13	1	[dk] - DJT(100) fugtighed værdi [ru] - Значение датчика влажности DTJ(100) [en] - DTJ(100) humidity sensor value [de] - Wert des DTJ(100) Feuchtigkeitssensors	0-99
19	Motor1	04h_Read_Input	15	1	[dk] - Ventilator 1 hastighed værdi [ru] - Значение двигателя 1 вентилятора [en] - Motor1 fan speed value [de] - Geschwindigkeit des Motor des Lüfters 1	0-3
20	Motor2	04h_Read_Input	16	1	[dk] - Ventilator 2 hastighed værdi [ru] - Значение двигателя 2 вентилятора [en] - Motor2 fan speed value [de] - Geschwindigkeit des Motor des Lüfters 2	0-3
[dk] - Temperatur sensor værdi real format (-3.3E38 - 3.3E38), pvz., 0h->0C, 7FFFh->3276.7C, 8000h->3276.8, FFFFh->-0.1C [ru] - Значение температурного датчика в формате реальных цифр (-3.3E38 - 3.3E38), напр., 0h->0C, 7FFFh->3276.7C, 8000h->3276.8, FFFFh->-0.1C [en] - Temperature sensor value real format (-3.3E38 - 3.3E38) example: 0h->0C, 7FFFh->3276.7C, 8000h->3276.8, FFFFh->-0.1C [de] - Wert des Temperatursensors im Real-Format (-3.3E38 - 3.3E38), Bsp. 0h->0C, 7FFFh->3276.7C, 8000h->3276.8, FFFFh->-0.1C						
21	Tlimit	04h_Read_Input	0	1	[dk] - Indblæsnings luft temperatur værdi [ru] - Значение температуры приточного воздуха [en] - Supply air temperature value [de] - Wert der Zuluft-Temperatur	Hex: E0
22	Texhaust	04h_Read_Input	1	1	[dk] - DJT(100) temperatur sensor værdi [ru] - Значение температурного датчика DTJ(100) [en] - DTJ(100) temperature sensor value [de] - Wert des DTJ(100) Temperatursensors	Hex: E0
23	Textract	04h_Read_Input	2	1	[dk] - Afkast luft temperatur sensor værdi [ru] - Значение температурного датчика удаляемого воздуха [en] - Exhaust air temperature sensor value [de] - Wert des Abluft-Temperatursensors	Hex: E0
24	ToutDoor	04h_Read_Input	3	1	[dk] - Frisk luft temperatur sensor værdi [ru] - Значение температурного датчика наружного воздуха [en] - Outside air temperature sensor value [de] - Wert des Außenluft-Temperatursensors	Hex: FFEC
25	Twater	04h_Read_Input	12	1	[dk] - Returvand temperatur sensor værdi [ru] - Значение температурного датчика обратной воды [en] - Return water temperature sensor value [de] - Wert des zurückkehren Wasser-Temperatursensors	Hex: FFEC

Electrical connection HVAC

- Elektrisk tilslutning kan kun gennemføres af kvalificeret elektriker i overensstemmelse med gældende internationale og nationale el sikkerhedskrav og krav til installation af elektriske apparater.
- Tilslut kun strøm som passer og opfylder krav specificeret på anlægget velikt.
- Strømforsynings kabel vælges på grundlag på den elektriske specifikation af enheden.
- Enheden skal jordes.
- Monter kontrolpanelet på det udpegede sted.
- Monter det medfølgende tilslutningskabel (FLEXcontroller) mellem betjeningspanel og anlæg. Det anbefales at installere kablet adskilt fra strøm kabler.
- Varmtærk:** Hvis kablet anvendes sammen med andre strømkabler, skal der bruges skærmet kabel med jord.
- Sæt stikket (RJ11 type) til RS485-1 stikket på enheden. Tilslut den anden ende til automatikken.
- Connectez la sonde de température d'air soufflé au bornier (X16) conformément aux instructions se trouvant sur l'étiquette.

Электрическое подключение агрегата ОВКВ

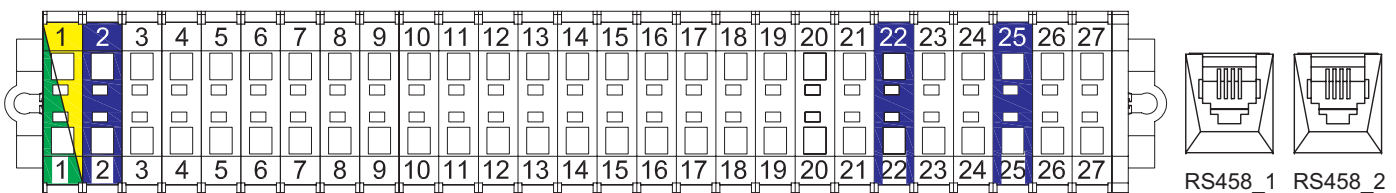
- Электрическое подключение может быть выполнено только квалифицированным электриком в соответствии с действующими международными и национальными требованиями к электрооборудованию.
- Использовать только источник электроэнергии с такими данными, какие указаны на наклейке изделия.
- Кабель питания должен подбираться по электрическим параметрам устройства, если линия питания устройства находится далеко от агрегата, необходимо учитывать расстояние и падение напряжения.
- Устройство должно быть заземлено.
- Смонтируйте пульт управления в выбранном месте.
- Протяните входящий в комплектацию FLEX контроллера кабель подключения между пультом управления и агрегатом ОВКВ. Пульт дистанционного управления рекомендуется монтировать отдельно от силовых кабелей.
- Примечание:** если кабель используете вместе с другими силовыми кабелями, должен использоваться экранированный кабель пульта с заземленным экраном.
- Подключите штексель (тип RJ11) к гнезду агрегата RS-485-1. Другой штексель кабеля подключите к пульту управления.

Electrical connection of the HVAC unit

- Electrical connection can only be implemented by the qualified electrician in accordance with the applicable international and national electrical safety requirements and requirements for installation of electrical devices.
- Use only power source which meets the requirements specified on the device label.
- Power supply cable should be selected based on the electrical specification of the device. If the device power supply line is far from the unit, the distance and voltage drop should be considered.
- Device must be earthed.
- Install the control panel at the designated place.
- Install the supplied connection cable(FLEX controller) between the control panel and the HVAC unit. It is recommended to install the control panel separately from the power cables.
- Note:** If cable is used together with other power cables, shielded control panel cable with earthed shield should be used.
- Connect the plug (RJ11 type) to the RS485-1 socket of the unit. Connect the other end to the control panel.

Elektrischer Anschluss des HKLK-Aggregats

- Elektrischer Anschluss muss durch qualifizierte Elektrofachkraft laut geltende internationale und nationale Bestimmungen für Elektroschutz und Einrichtung der Elektroanlagen ausgeführt werden.
- Nur die Stromquelle gebrauchen, die auf dem Anlagenaufkleber angegeben ist.
- Speisekabel muss laut elektrischen Parametern der Anlage gewählt werden; falls die Speiseleitung der Anlage fern vom Aggregat ist, ist es nötig, den Abstand und Spannungsfall zu bewerten.
- Die Anlage muss unbedingt geerdert werden.
- Steuerpult muss auf dem vorgesehenen Platz montiert werden.
- Anschlusskabel(FLEX), der ein Teil der Ausrüstung ist, muss zwischen dem Steuerpult und dem HKLK-Aggregat gelegt werden. Empfehlenswert wird der Bedienpult getrennt von den Leistungskabeln montiert werden
- Bemerkung:** wenn der Kabel mit anderen Leistungskabeln gebraucht wird, muss ein abgeschirmtes Pultkabel mit der geerdeten Abschirmmierung gebraucht werden.
- Den Stecker (Typ RJ11) an die Aggregatsdose RS485-1 anschließen. Den anderen Kabelstecker an den Steuerpult anschließen.



BEMÆRK: Fjernbetjeningen må kun tilsættes eller afkobles, når strømforsyningen er afbrudt.

• Tænd/sluk for anlægget ved at dreje sikkerhedsafbryderen Q, se Fig. 5 (faktiske udseende af sikkerhedsafbryderen kan være anderledes end billedet. Afhænger af model.

ПРИМЕЧАНИЕ: подключить и (или) отключить пульт дистанционного управления можно, только отключив питание агрегата ОВКВ.

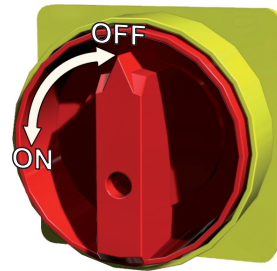
• Включите напряжение питания, включите защитный рубильник Q (см. рис. 5 [рубильник может отличаться от изображения на фото в зависимости от модели изделия]).

NOTE: The remote control panel can be connected and (or) disconnected only after disconnecting the power supply for the HVAC unit.

• Switch on the mains voltage, switch on the blade switch Q, see Fig. 5 (actual appearance of the blade switch can be different from the given photo based on the model of the product).

BEMERKUNG: Fernbedienpult kann nur nach der Abschaltung der Speisung fürs HKLK-Aggregat angeschlossen und/oder abgeschlossen werden.

• Speisespannung und Schutzmesserschalter Q einschalten. (Siehe Abb. 5 (die wahre Ansicht des Messerschalters kann sich von dem im Foto wiedergegebenen Messerschalter in Abhängigkeit vom Produktmodell unterscheiden).)



Pav. 5
Pis. 5
Fig. 5
Abb. 5

• Vælg den ønskede ventilator hastighed og indblæsningstemperaturen ved hjælp af fjernbetjeningen

• Пользуясь дистанционным пультом управления, выберите желаемую скорость вращения вентиляторов и температуру приточного воздуха.

• Select the desired fan rotation speed and the supply air temperature using the remote controller.

• Während des Gebrauchs vom Fernbedienpult werden die gewünschte Drehgeschwindigkeit der Ventilatoren und die Lufttemperatur gewählt werden.

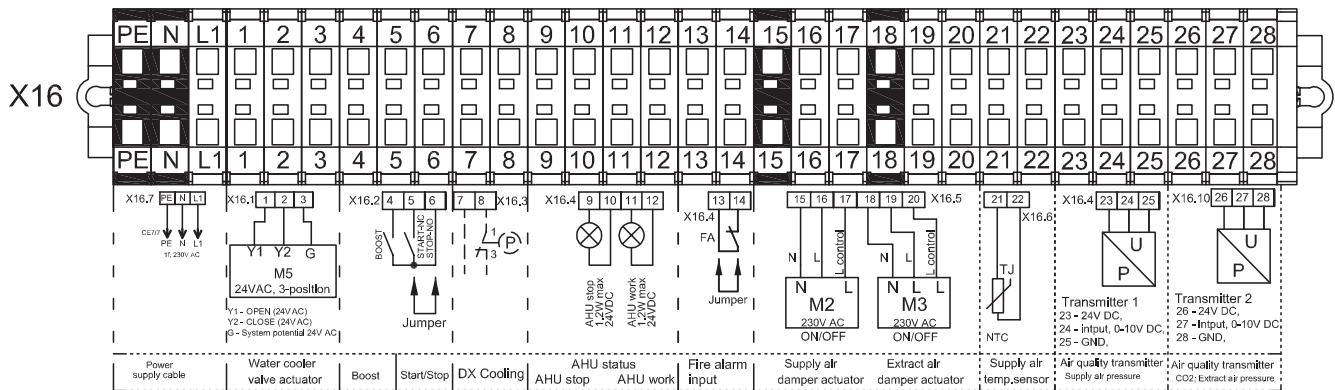
Justering muligheder i systemet

Рекомендации для настройки системы

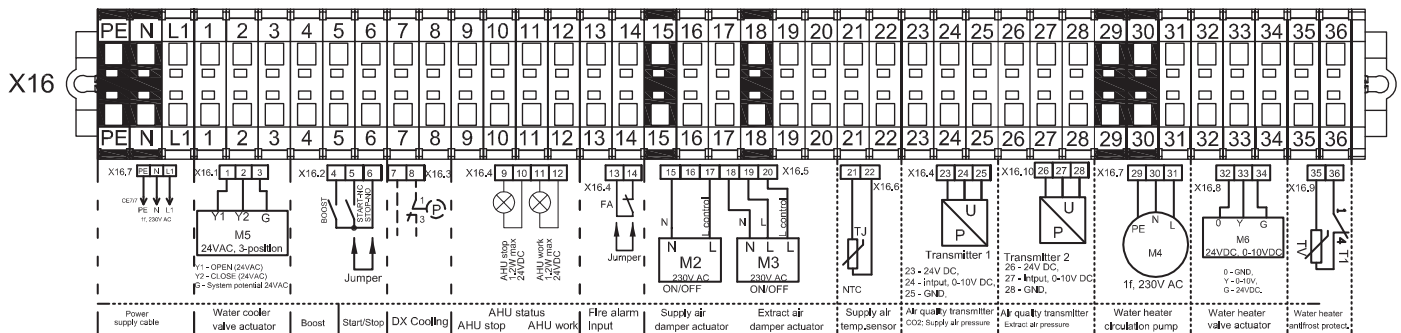
System adjustment guidelines

Empfehlungen für Systemeinstellung

Når anlægget er med EL-varmeflade
Когда электрический нагреватель
When the electrical heater
Wenn Elektroregister



Når anlægget er med vand varmeflade
Когда водонагреватель
When the water heater
Wenn Wasserheizregister



Må kun startes og monteres af kvalificeret personale. Monteres efter manualer og retningslinjer.

Temperatur føler og transmitter (tryk, CO2) skal monteres i kanalen, så langt kabel rækker. Dette er nødvendigt, for at anlægget kan arbejde efter de bedste betingelser.

Frostsikring. Når ekstern vand varmeflade

Пусковые и наладочные работы, до передачи устройства потребителю, должен выполнять только обладающий соответствующей квалификацией и обученный персонал. Чтобы система автоматического управления вентиляционным агрегатом работала надлежащим образом, ее необходимо наладить. Также необходимо в соответствии с приведенными рекомендациями смонтировать измерительные, командные устройства.

Before commissioning, device launching and adjustment works must be done only by qualified and trained personnel. Automatic control system of the ventilation unit must be properly adjusted to work adequately. Also, install measuring and operating devices in line with the provided guidelines.

Air temperature sensors and air quality converters. Supply air temperature sensors and air quality converters (if additionally used) must be mounted as far as possible from the ventila-

Anlass- und Einstellarbeiten der Anlage müssen bis zur Übergabe an den Benutzer nur durch entsprechend qualifizierte und geschulte Fachkräfte ausgeführt werden. Falls man wünscht, dass das automatische Steuersystem von der Lüftungsanlage richtig funktioniert, muss sie entsprechend eingestellt werden. Mess- und Servogeräte müssen laut vorgelegten Empfehlungen montiert werden.

Temperaturfühler, Luftqualitätswandler: Temperaturfühler der Zuluft und Luftqualität-

anvendes, er det nødvendigt at installere frostbeskyttelse, så varmebladen ikke fryser til. Frost temperatur sensor (TV) skal monteres på rør med returvand. Termostat med kapillærrør skal monteres efter varmebladen og termostat skal stå på 5° (T1) drej på justeringsknap.

Температурные датчики, преобразователи качества воздуха. Датчики температуры приточного воздуха и преобразователи качества воздуха (если таковые используются дополнительно) необходимо смонтировать как можно дальше от вентиляционного устройства (насколько это позволяет кабель датчика) до первого ответвления, поворота системы транспортировки воздуха. Цель этого требования – повышение точности результата измерения.

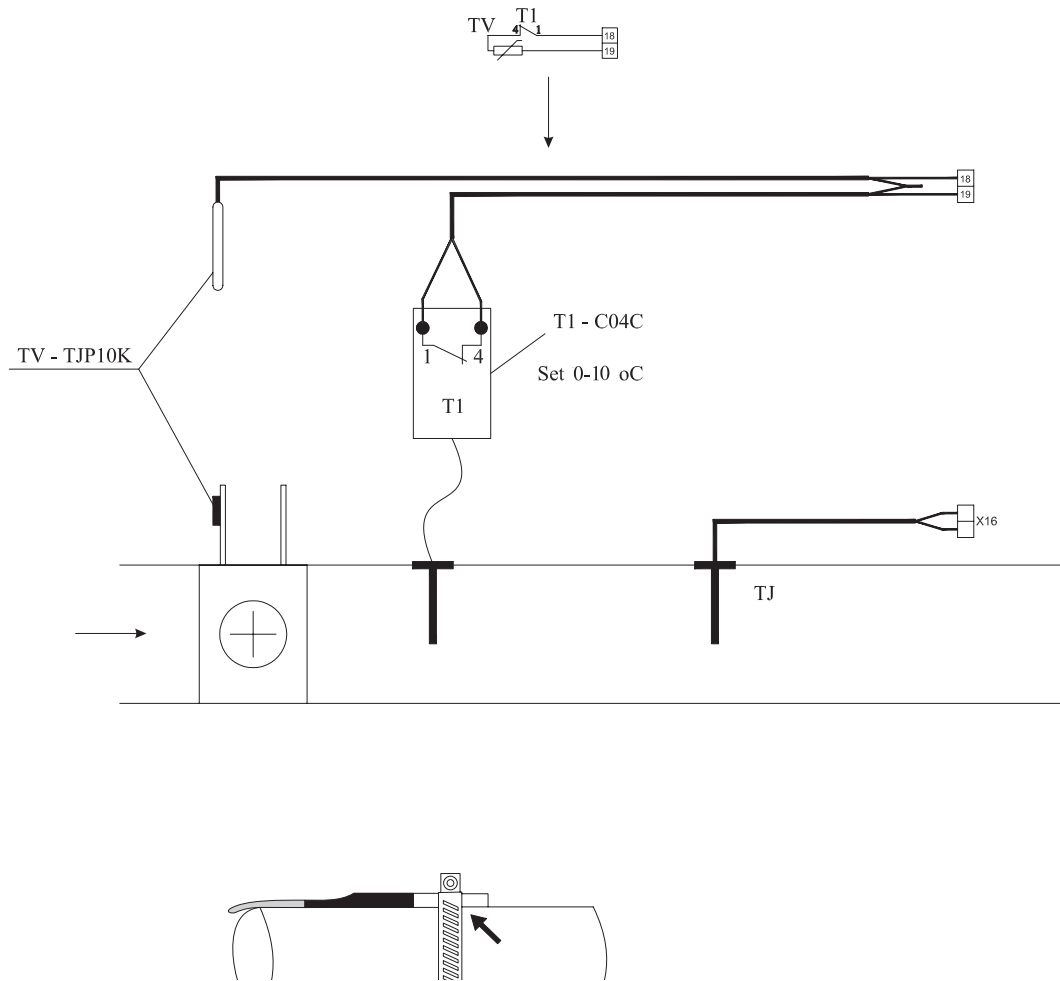
Защита от замерзания. Если имеется внешний водяной нагреватель приточного воздуха, необходимо правильно смонтировать защиту этого нагревателя от замерзания теплоносителя. Температурный датчик (TV) системы защиты от замерзания должен быть хомутом прикреплен к трубе возвратного водяного нагревателя. Капиллярный датчик термостата защиты от замерзания (T1) должен быть установлен за водяным нагревателем, и ручка его корректирования должна быть установлена на +5°C.

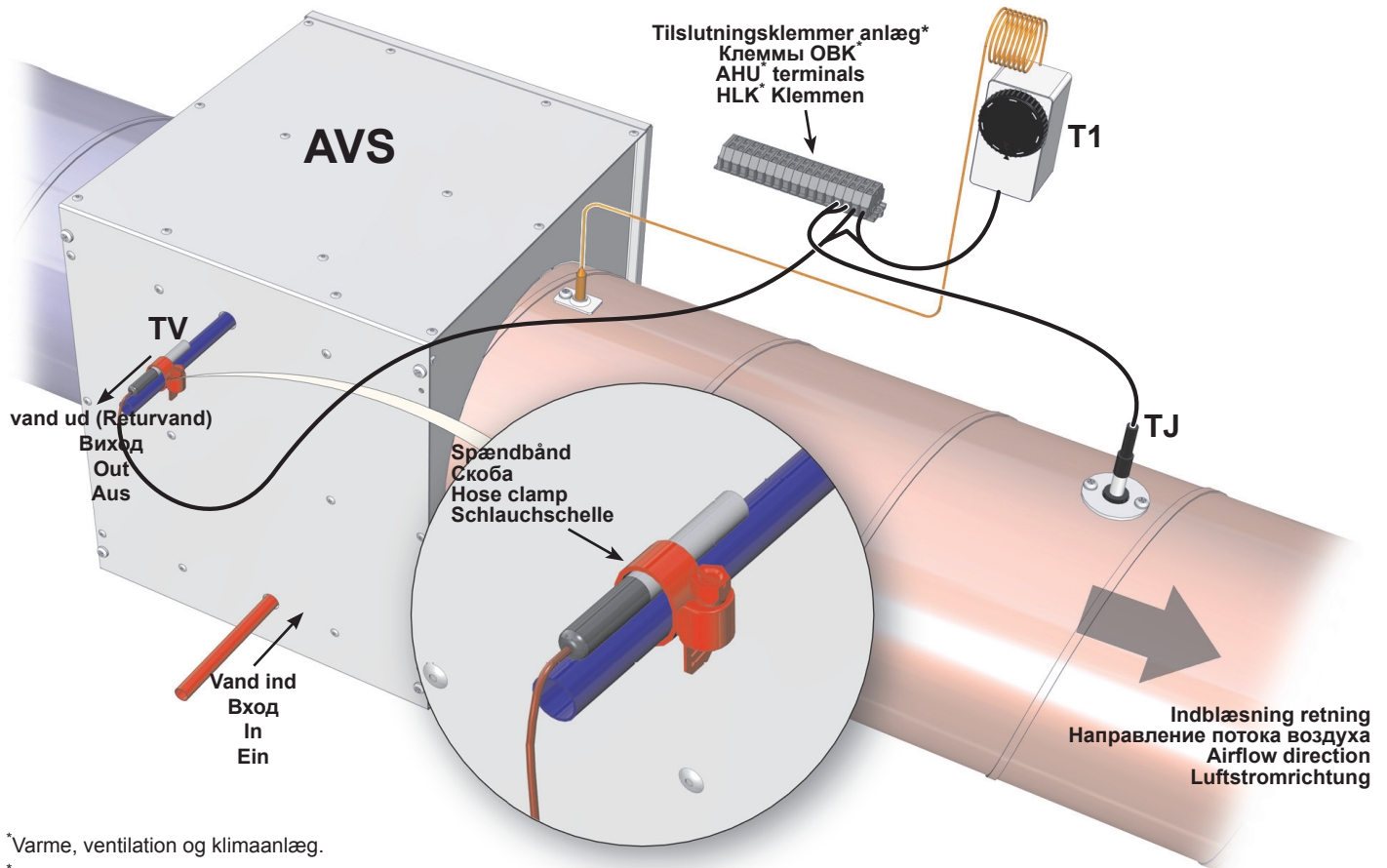
tion devices (within the confines of sensor cable) up to the first branch or turn of the air transportation system. This requirement is necessary to ensure the accuracy of measurement.

Antifreeze protection. When external supply air water heater is used, it is necessary to properly install antifreeze protection from possible freezing of heat carrier. Antifreeze temperature sensor (TV) must be mounted in clamp on return pipe of the water heater. Capillary sensor of the antifreeze thermostat (T1) must be mounted on the water heater and its adjustment knob must be set at +5 °C.

swandler (falls sie zusätzlich gebraucht werden) müssen möglichst fern von der Lüftungsanlage (wie fern Fühlerkabel lässt) bis zur ersten Abzweigung des Lufttransportsystems und Biegung montiert werden. Diese Anforderung ist dazu nötig, dass das Messergebnis möglichst genau ist.

Frostschutz: im Falle eines äußerlichen Wasserheizers für Zuluft muss der Schutz dieses Heizers, der gegen mögliche Erfrierung des Wärmeträgers schützt, richtig montiert werden. Temperaturfühler für Frostschutz (TV) muss mit einem Bügel auf dem Rohr des Rückwasserheizers befestigt werden. Kapillarfühler des Frostschutzthermostats (T1) muss hinter dem Wasserheizer montiert werden und sein Einstellgriff muss bei +5 °C gedreht werden.





*Varme, ventilation og klimaanlæg.

*Агрегат для обогрева, вентиляции и кондиционирования

*Heating, ventilation and air conditioning unit

*Heizungs-, Lüftungs- und Klimaeinrichtung

Filter differential pressure relays. Filtervagter PS1 and PS2

Реле разностного давления фильтров. Реле разностного давления фильтров (PS1; PS2)

Filter differential pressure relays. Filter differential pressure relays (PS1; PS2)

Unterschiedsdruckrelais der Filter: die Unterschiedsdruckrelais der Filter (PS1, PS2)

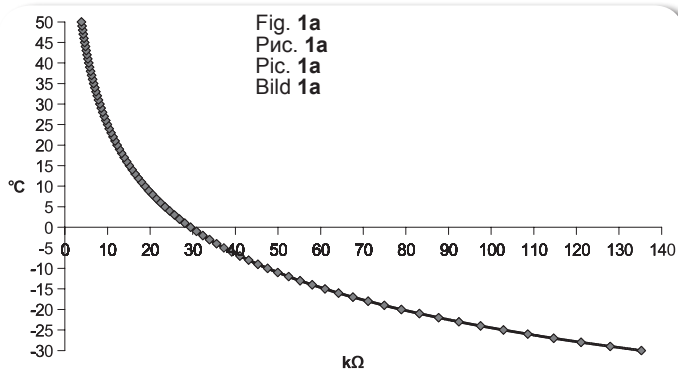


Basis fejl og løsninger	Основные неисправности устройства ОВКВ и способы их устранения	Basic failures of the HVAC unit and troubleshooting	Hauptstörungen der Heizung-, Lüftung- und Klimaeinrichtung sowie Methoden ihrer Beseitigung
-------------------------	--	---	---

[dk]	[ru]	[en]	[de]
<p>Fejl Неисправность Failure Störung</p>	<p>Årsag Причина неисправности Cause Ursache der Störung</p>	<p>Forklaring og hvilke tiltag der kan tages Объяснение неисправности / способ устранения Explanation / corrective actions Erklärung der Störung / Methode der Beseitigung der Störung</p>	
<p>Anlæg starter ikke Не работает вентиляционный агрегат Ventilation unit does not work Das Aggregat arbeitet nicht</p>	<p>Ingen strøm Отсутствует электропитание No power supply Es gibt keine Speisung</p> <p>Mulig fejl på strømkreds Неисправность в электрических соединениях агрегата Possible unit fault at electrical connections of the unit Störung in elektrischen Verbindungen (Anschlüssen) des Aggregats</p>	<ul style="list-style-type: none"> • [dk] - Tjek relæer, afbryder F er tændt, tjek RG1 sikring (250mA) • [ru] - Проверить, включены ли выключатель нагрузки Q, автоматические выключатели F. Проверить предохранитель контроллера RG1 (250mA) • [en] - Inspect load breaker Q, automatic switches F if they are on. Inspect RG1 controller fuse (250 mA). • [de] - Prüfen, ob Belastungsschalter Q, automatische Schalter F eingeschaltet sind. Sicherung des RG1-Reglers (250 mA) prüfen. <ul style="list-style-type: none"> • [dk] - Tjek soklen og stik, vær sikker på de ikke er beskadige • [ru] - Проверить гнезда и штепселя соединений. Убедиться в исправности соединительных контактов. • [en] - Inspect sockets and plugs of connections. Make sure that contacts are not damaged. • [de] - Verbindungsdoesen und -stecker prüfen. Sich vergewissern, dass Anschlusskontakte nicht beschädigt sind. 	

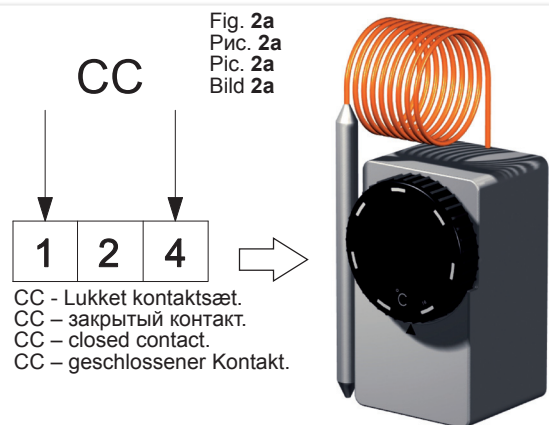
<p>Elektrisk varmeblæde virker ikke Не работает электрический нагреватель приточного воздуха Electrical supply air heater does not work Elektrischer Zulufltheizer funktioniert nicht</p>	<p>Fejl på RG1 relæ Неисправность контроллера RG1 Fault of RG1 controller Störung des RG1-Reglers</p>	<ul style="list-style-type: none"> • [dk] - Undersøg el-varmelegeme styrespænding controller RG1 Forbind multimeter til terminalerne i RG1 controller B0.10 og COM terminaler. spænding værdi skal gradvist ændre sig med hensyn til den ønskede lufttemperatur og målte værdi af sensorer. • [ru] - Проверить напряжение управления контроллером электрического нагревателя RG1. • Подключить мультиметр к клеммам B0.10 контроллера RG1 и к клеммам COM. Значение напряжения должно постепенно меняться в зависимости от требуемой температуры воздуха и значения, измеренного датчиками. • Если при потребности в тепле напряжение управления отсутствует, необходимо заменить контроллер RG1. • [en] - Inspect electrical heater control voltage of controller RG1 • Connect multimeter to the terminals in RG1 controller B0.10 and COM terminals. Voltage value must gradually change with respect to the required air temperature and value measured by the sensors. • If there is no control voltage in case of heat demand, controller RG1 must be changed. • [de] - Steuerspannung des elektrischen Heizers vom RG1-Regler prüfen. • Vielfachmessgerät an Klemmen, die sich im RG1-Regler befinden (B0.10), und an COM-Klemmen anschließen. • Spannungswert muss sich gleichmäßig in Abhängigkeit von der geforderten Lufttemperatur und dem durch die Fühler gemessenen Wert ändern. • Im Falle des Wärmebedarfs gibt es keine Steuerspannung, der RG1-Regler muss ausgetauscht werden.
<p>Вентилятор не работает Не работает вентилятор/-ы Fan/-s not working Ventilator/-en nicht funktioniert</p>	<p>Kabel fejl Неисправность кабеля Cable fault Kabelstörung</p>	<ul style="list-style-type: none"> • [dk] - Tjek om der er fejl på kabler, eller de er trukket ud af stik, hvis der er hivet i dem. Fjernbetjening må kun forbindes eller tages ud af stik, for anlægget er stoppet. • [ru] - Проверить исправность кабеля пульта дистанционного управления или штепселей. При необходимости заменить кабель. <p>ПРИМЕЧАНИЕ: подключать и (или) отключать пульт дистанционного управления можно только после отключения питания агрегата ОВКВ.</p> <ul style="list-style-type: none"> • [en] - Check if cable or plugs of the remote control panel are not damaged. Replace existing cable. <p>NOTE: Remote control panel can be connected and (or) disconnected only after disconnecting power supply for the HVAC unit.</p> <ul style="list-style-type: none"> • [de] - Prüfen, ob das Kabel oder die Stecker des Fernbedienpultes nicht beschädigt sind. Es ist nötig, das vorhandene Kabel durch einen neuen auszutauschen. <p>BEMERKUNG: der Fernbedienpult kann erst nach dem Spannungsabschalten des HKLK-Aggregats an- und/und abgeschaltet werden.</p>
<p>Indblæsning(PV) eller udsugning(IV) ventilator fejl Неисправность вентилятора приточного (PV) или вытяжного (IV) воздуха Supply (PV) or extracted (IV) air fan fault Störung des Ventilators für Zuluft (PV) oder Abluft (IV)</p>	<p>Fejl på RG1 relæ / printkort/fjernbetjening Неисправность котроллера (RG1) / пульта Fault of the controller (RG1) / control panel Störung des Pults / Reglers (RG1)</p>	<ul style="list-style-type: none"> • [dk] - Tjek elektriske tilslutninger af ventilator. Kontrollér omdrejninger af ventilator Hvis det er nødvendigt, skal du fjerne fejlen. Mål ventilator spænding ved strømkreds. Hvis det overstiger mærkestømmen (mærket på ventilator motor), skal ventilatoren udskiftes. Efter at have fjernet tilslut strømforsyningen til anlægget. • [ru] - Проверить соединения подключения электропитания вентиляторов. Проверить холостой ход воздуховодов вентиляторов (на заклинивание). В случае неисправности устранить ее. • Проверить потребляемый вентиляторами ток в силовой цепи. Если он больше номинального (указанного на двигателе вентилятора), необходимо заменить вентилятор. • После устранения неисправностей необходимо выключить и снова включить питание агрегата ОВКВ. • [en] - Check fan electrical connections • Check idle running of fan blowers (if trapped). If necessary, remove the fault. • Measure required fan current at power circuit. If it exceeds the rated current (labeled on the fan motor), fan must be replaced. • After removing the fault, disconnect and reconnect the power supply to the HVAC unit. • [de] - Elektrische Anschlussverbindungen der Ventilatoren prüfen. • Freigang der Luftbläser von Ventilatoren prüfen (ob nicht geklemmt ist). Im Falle einer Störung beseitigen. • Geforderten Strom der Ventilatoren im Leistungskreis prüfen. Falls er den Nominalstrom (auf dem Motor des Ventilators angegeben) überschreitet, den Ventilator austauschen. • Nach der Störungsbeseitigung muss die Speisung des HKLK-Aggregats ausgeschaltet und wieder eingeschaltet werden.
<p>Aktiveret manual beskyttelse af indblæsning ventilatorens elektrisk varmeblæde. Сработала ручная защита электрического нагревателя приточного воздуха Activated manual protection of the supply air electrical heater Handschutz des elektrischen Zulufltheizers hat angelaufen</p>	<p>Fejl på RG1 relæ / printkort/fjernbetjening Неисправность котроллера (RG1) / пульта Fault of the controller (RG1) / control panel Störung des Pults / Reglers (RG1)</p>	<ul style="list-style-type: none"> • [dk] - Sørg for, at tiluftsventilator (PV) opererer. Hvis ikke, find fejlen. Kontroller, om indblæsning luften ikke er blokeret. Hvis indblæsningen er blokeret, tjek om spjældmotor (M2) fungerer. • Efter afhjælpning af fejl, skal du trykke på Reset-knappen på forsiden af det elektriske varmelegeme. Efter fejlen er afhjulpel, skal du tilkoble strøm til anlægget. • [ru] - Убедиться в работе вентилятора приточного воздуха (PV). Если он не работает, необходимо устранить неисправность вентилятора. • Необходимо убедиться в отсутствии блокирования потока приточного воздуха. Если поток воздуха подавливается, необходимо убедиться, что работает привод заслонки приточного воздуха (M2). • После устранения неисправности, необходимо нажать кнопку «Reset» на крышке электрического нагревателя. • После устранения неисправностей необходимо выключить и снова включить питание агрегата ОВКВ. • [en] - Ensure that supply air fan (PV) operates. If not, correct the fan fault. • Check if supply air flow is not blocked. If air flow is blocked, check if actuator (M2) of the supply air damper operates. • After removing faults, press the Reset button on the cover of the electrical heater. • After removing the faults, disconnect and reconnect the power supply to the HVAC unit. • [de] - Sich vergewissern, dass der Zuluftventilator (PV) funktioniert. Falls er nicht funktioniert, die Störung des Ventilators beseitigen. • Prüfen, ob Zuluftstrom nicht blockiert wird. Im Falle der Dämpfung des Luftstroms prüfen, ob das Zuluftgetriebe (M2) funktioniert. • Nach Beseitigung der Störungen muss Reset-Taste auf dem Deckel des elektrischen Heizers gedrückt werden. • Nach Beseitigung der Störungen muss die Speisung des HKLK-Aggregats ausgeschaltet und wieder eingeschaltet werden.

<p>Fejl på indblæsning føler(TJ) Неисправность датчика температуры приточного воздуха (TJ) Supply air temperature sensor (TJ) fault Störung des Temperaturfühlers für Zuluft (TJ)</p>	<p>Fejl på friskluft føler(TL) Неисправность датчика температуры наружного воздуха (TL) Outdoor air temperature sensor (TL) fault Störung des Temperaturfühlers für Außenluft (TL)</p>	<ul style="list-style-type: none"> • [dk] - Sluk forsyningsspændingen Afbryd den respektive sensor stik fra automatisering. Mål og tjek sensor spænding ved hjælp af tabel(fig. 1a). Hvis målingen resultaterne ikke svarer til de angivne værdier, udskift føleren med den nye. Når fejlen er bliver rettet, tænd anlægget igen. • [ru] - Выключите напряжение питания. • Отсоедините соответствующий штепсель датчика от автоматики. • Измерьте и проверьте сопротивление датчика по приведенной ниже зависимости (рис. 1a). Если полученные результаты измерения не соответствуют указанным значениям, этот датчик необходимо заменить. • После устранения неисправностей необходимо выключить и снова включить питание агрегата ОВКВ. • [en] - Switch off the supply voltage • Disconnect the respective sensor plug from the automation. • Measure and check the sensor voltage using the bellow dependency (Fig. 1a). If measurement results do not correspond with the given values, replace the sensor with the new one. • When faults are corrected, switch on the power supply for the HVAC unit. • [de] - Speisespannung abschalten. • Entsprechenden Fühlerstecker von der Automatik abschalten. • Widerstand des Fühlers laut folgender Abhängigkeit (Abb. 1a) messen und prüfen. Wenn die Messergebnisse mit angegebenen Werten nicht übereinstimmen, diesen Fühler durch einen anderen austauschen. • Nach Beseitigung der Störungen die Speisung des HKLK-Aggregats wieder einschalten.
<p>Fejl på udsugning føler(TA) Неисправность датчика температуры вытяжного воздуха (TA) Extracted room air temperature sensor (TA) fault Störung des Temperaturfühlers für die Luft, die aus dem Raum (Räume) abgezogen wird (TA)</p>	<p>Fejl på returvands føler(TV) eller fejl på frosttermostat føler(T1) skal stå på 5°. Неисправность температурного датчика возвратной воды из водяного нагревателя (TV) или термостата защиты от замерзания (T1). Return water from water heater temperature sensor (TV) or antifreeze thermostat (T1) fault Störung des Temperaturfühlers für Rückwasser aus dem Wasserheizer (TV) oder aus dem Frostschutzthermostat (T1)</p>	<ul style="list-style-type: none"> • [dk] - Sluk forsyningsspændingen Afbryd den respektive senso stik fra automatikken • Mål og tjek sensor spænding ved hjælp skema (fig. 1a). Hvis målingen resultaterne ikke svarer til de angivne værdier, udskift føleren med den nye. • Check frosttermostaten. I normal arbejds punkt skal udetemperatur være højere end temperaturen på termostaten. Skal stå på 5°. kontakt skal være lukket mellem terminal 4 og 1.(Fig 2a) • Check on indblæsningsluften er lavere end termostaten, hvis ja, skal der motorventil, cirkulationspumpe, blandesøjle kontroleres om der kommer varmt vand nok frem til varmeffladen.* • Når fejlen er blevet rettet, tændes anlægget igen. • [ru] - Выключите напряжение питания. • Отсоедините соответствующий штепсель датчика от автоматики. • Измерьте и проверьте сопротивление датчика по приведенной ниже зависимости (рис. 1a). Если полученные результаты измерения не соответствуют указанным значениям, датчик температуры возвратной воды необходимо заменить. • Проверьте термостат защиты от замерзания. При нормальном режиме работы (температура окружающей среды капилляра должна быть выше установленной на термостате) контакт между 4 и 1 клеммами должен быть закрыт (рис. 2a) • Необходимо убедиться, что температура приточного воздуха не ниже установленной на термостате. • Если температура приточного воздуха ниже установленной, необходимо проверить узлы системы нагревания. • [en] - Switch off the supply voltage • Disconnect the respective sensor plug from the automation. • Measure and check the sensor voltage using the bellow dependency (Fig. 1a). If measurement results do not correspond with the given values, replace the return water temperature sensor with the new one. • Check the antifreeze thermostat. In normal working mode (the capillary ambient temperature should be higher than the indicated on the thermostat), contact should be closed between the terminals 4 and 1 (Fig. 2a). • Check if the supply air temperature is lower than indicated on the thermostat. • If the supply air temperature is low, check the assemblies of the heating system. • [de] - Speisespannung abschalten. • Entsprechenden Fühlerstecker von der Automatik abschalten. • Widerstand des Fühlers laut folgender Abhängigkeit (Abb. 1a) messen und prüfen. Wenn die Messergebnisse mit angegebenen Werten nicht übereinstimmen, diesen Fühler durch einen anderen austauschen. • Frostschutzthermostat prüfen. Im Falle einer normalen Betriebsart (kapillare Umgebungstemperatur muss höher als die auf dem Thermostat eingestellte Temperatur sein) muss zwischen der 4. und der 1. Klemme ein geschlossener Kontakt sein (Abb. 2a). • Prüfen, ob die Zulufttemperatur nicht die auf dem Thermostat eingestellte Temperatur unterschreitet. • Falls die Zulufttemperatur niedrig ist, Baugruppen des Heizsystems prüfen.
<p>Fejl på føler Неисправности датчиков Sensor faults Störungen der Fühler</p>	<p>Frost termostat er aktiveret(T1) skal stå på 5° Сработал термостат защиты от замерзания (T1) Antifreeze thermostat was activated (T1) Frostschutzthermostat hat angelaufen (T1)</p>	



Forskel på modstand af temperatur føler og målt luft temperatur.
Зависимость сопротивления температурных датчиков от измеряемой температуры воздуха.
Dependency between resistance of temperature sensor and measured air temperature.
Abhängigkeit des Widerstands der Temperatursensoren von der gemessenen Lufttemperatur.

Type of sensor: NTC 10K (10KΩpri 25°C; β=3380K) Тип датчика: NTC 10K (10KΩpri 25°C; β=3380K)



Inspektion af frost termostat
Проверка противозаморажающего термостата.
Inspection of the antifreeze thermostat.
Überprüfung des frostbeständigen Thermostates.

Type of sensor: NTC 10K (10KΩpri 25°C; β=3380K) Sensortyp: NTC 10K (10KΩpri 25°C; β=3380K)

LED indikator på printkort Pic 3a	LED индикации контроллера Рис. 3a	LED indications of the controller Pic. 3a	LED-Indikationen des Controllers Bild 3a
LED2 Spjæld åben	LED2 Воздушная заслонка закрыта	LED2 Air damper close	LED2 Luftklappe zu
LED2+ LED3 spjæld lukket	LED2+ LED3 Воздушная заслонка открыта	LED2+ LED3 Air damper open	LED2+ LED3 Luftklappe auf
LED4 vand ventil åben	LED4 Водяной клапан открыт	LED4 Water valve open	LED4 Wasserventil auf
LED5 vand ventil lukket	LED5 Водяной клапан закрыт	LED5 Water valve close	LED5 Wasserventil zu
LED6 Bypass/Rotor åben	LED6 BYPASS/Rotor открыта	LED6 BYPASS/Rotor open	LED6 BYPASS/Rotor auf
LED7 Bypass/Rotor lukket	LED7 BYPASS/Rotor закрыта	LED7 BYPASS/Rotor close	LED7 BYPASS/Rotor zu
LED8 Max ventilator hastighed	LED8 Максимальная скорость вентилятора	LED8 Maximal fans speed	LED8 Maximalgeschwindigkeit des Lüfters
LED9 Medium ventilator hastighed	LED9 Средняя скорость вентилятора	LED9 Medium fans speed	LED9 Durchschnittsgeschwindigkeit des Lüfters
LED10 Minimum ventilator hastighed	LED10 Минимальная скорость вентилятора	LED10 Minimal fans speed	LED10 Minimalgeschwindigkeit des Lüfters
LED11 Indblæsning ventilator hastigheds reducering	LED11 Снижение скорости вентилятора приточного воздуха	LED11 Supply air fan speed reducing	LED11 Reduzierung der Geschwindigkeit des Zuluft-Lüfters
LED13 Indblæsnings varmefflade	LED13 Нагреватель приточного воздуха	LED13 Supply air heater	LED13 Zuluft-Heizer
LED14 Cirkulations pumpe	LED14 Циркуляционный насос	LED14 Circulator pump	LED14 Zirkulationspumpe

Mærkning af anlæggets controller og systemet komponent	Условные обозначения, параметры узлов и системы	Labeling, characteristics of the controller and the system components	Übereinstimmende Kennzeichnungen, Parameter des Controllers sowie der System-Baueinheiten				
	Kontakt Контакт Contact Kontakt	No. Nom. No. Nr.	Mærkning Обозначение Labeling Kennzeichnung	Beskrivelse Характеристика обозначения Description Bezeichnung der Kennzeichnung	I/O type I/O тип I/O type Typ: I/O	Max. load Макс. нагрузка Max. load Max. Belastung	Min. load Мин. нагрузка Min. load Min. Belastung
						[A]	[mA]
	X10			L(230V/50Hz Net Spænding) L(230V/50Hz подаваемое напряжение) L(230V/50Hz power supply) L(230V/50Hz Netzspannung)	I	-	-
	X8			N(230V/50Hz Net Spænding) N(230V/50Hz подаваемое напряжение) N(230V/50Hz power supply) N(230V/50Hz Netzspannung)	I	-	-
	X31			Elektrisk varmefflade Электрический нагреватель Electric heater Elektroheizer	O	16A	100
	X12			Spænding ventilator normal Напряжение вентилятора данной скорости Voltage of Normal speed for air fans Spannung des Lüfters mit Normalgeschwindigkeit	I	-	-
	X14			Spænding ventilator minimum Напряжение вентилятора минимальной скорости Voltage of Min speed for air fans Spannung des Lüfters mit Minimalgeschwindigkeit	I	-	-
IV	Udsugning ventilator Вентилятор вытяжного (из помещения (-ий) воздуха. Extract room(s) air fan Ventilator der Abluft (aus dem Raum bzw. aus den Räumen)	X15		Amp.forbrug udsugningsventilator IV Ток, потребляемый вентилятором IV вытяжного воздуха Power to exhaust air fan IV Strom für Abluft-Lüfter IV	O	4.2A	100
PV	Indblæsning ventilator Вентилятор приточного воздуха. Supply air fan. Ventilator der Zuluft.	X23		Amp.forbrug Indblæsningsventilator PV Ток, потребляемый вентилятором PV приточного воздуха Power to supply air fan PV Strom für Zuluft-Lüfter PV	O	4.2A	100
M4	Cirkulation pumpe til vandvarmefflade Циркуляционный насос водяного обогревателя Water heater circulatory pump Zirkulationspumpe der Wasser-Erwärmungseinrichtung	X35	1	PUMP Cirkulationspumpe ON/OFF 230V/50Hz Циркуляционный насос Pump motor ON/OFF 230V/50Hz Zirkulationspumpe EIN/AUS 230V/50Hz	O	3A	100
		X35	2	AC.N N Cirkulationspumpe N циркуляционный насос N pump motor N Zirkulationspumpe	O	3A	100
M2 M3	Spjældmotor til spjæld. Indblæsning og udsugning Привод заслонки приточного/вытяжного воздуха Supply/Extract air damper actuator Antrieb der Zuluft/Abluft-Klappe	X35	3	AC.N N Spjældmotor Привод N заслонки N damper motor N Antrieb der Klappe	O	3A	100
		X35	4	EXT+ L Spjældmotor ON/OFF 230V/50Hz (3 minutter forsinkelse efter ventilatorer og varmefflade er stoppet)Привод L заслонки ON/OFF 230V/50Hz (3 мин. задержка при остановке вентилятора и нагревателя) L damper motor ON/OFF 230V/50Hz (delay of 3 minutes after stopping fans and heaters) L Antrieb der Klappe EIN/AUS 230V/50Hz (Verzögerung von 3 min nach Anhalten des Lüfters und Heizers)	O	3A	100
		X35	5	EXT- L Spjældmotor ON/OFF 230V/50Hz Привод L заслонки ON/OFF 230V/50Hz L damper motor ON/OFF 230V/50Hz L Antrieb der Klappe EIN/AUS 230V/50Hz	O	3A	100
	X3		RS485_2	ModBus	I/O	-	-

		X4		RS485_1	Fjernbetjening FLEX Пульт управления (FLEX) Remote controller (FLEX) Bedienpult (FLEX)	I/O	-	-
		X32	1	LOW	Beskyttelse af el-varmefflade ved overophedning Защита электрического нагревателя от перегрева Electrical heater guard from overheating Überhitzungsschutz des Elektroheizers	I	-	-
		X32	2	MID	Rotor beskyttelse Защита роторного теплообменника Rotor guard Schutz des Rotorwärmetauschers	I	-	-
		X32	3	HIGH	BOOST, hæver ventilator hastighed BOOST, начинается интенсивная вентиляция BOOST, increase the flow of air. BOOST, Beginn der Intensivlüftung	I	-	-
		X32	4	COM	COM	-	-	-
		X33	1	TIMER	Stop	DI	-	-
		X33	2	COM	COM	-	-	-
M5	Motorventil vand kølefflade Привод клапана водяного охладителя Water cooler valve actuator Antrieb des Ventils des Wasserkühlers	X33	3	VAL+	Ventil køling åbner PWM 24V/50Hz Открытие заслонки охладителя PWM 24v/50hz Cooling valve opening PWM 24v/50hz Öffnen der Kühlungsklappe PWM 24v/50hz	AO	-	-
		X33	4	VAL-	Ventil køling lukker PWM 24V/50Hz Закрытие заслонки охладителя PWM 24v/50hz Cooling valve closing PWM 24v/50hz Schließen der Kühlungsklappe PWM 24v/50hz	AO	-	-
		X33	5	VAL	Ventil køling fælles Puls 24V/50Hz Открытие заслонки охладителя Pulse 24v/50hz Cooling valve common Pulse 24v/50hz Allgemeiner Impuls der Kühlungsklappe PWM 24v/50hz	AO	-	-
DX	DX køler eller vand kølefflade, kontrol af ventil Управление циркуляционного насоса фреонового охладителя или водяного обогревателя DX cooler or water heater circulatory pump control Kontrollieren des Freonkühlers bzw. der Zirkulationspumpe von der Wasser-Erwärmungseinrichtung	X33	9	CHIL	DX køling ON/OFF 24V DX охлаждение ON/OFF 24V DX cooling ON/OFF 24V DX Kühlung EIN/AUS 24V	DO	0.05mA	-
		X33	10	COM	COM	-	-	-
		X33	11	ALARM	Vises når der er fejl ventilator ON/OFF 24V Индикация поломки вентилятора/-ов ON/OFF 24V Indicates when fans fail ON/OFF 24V Anzeige defekter Lüfters / defekter Lüfter EIN/AUS 24V	DO	0.05mA	-
		X33	12	ANTI.F	Vises når ventilator kører ON/OFF 24V Индикация работы вентилятора ON/OFF 24V Indicates when fans running ON/OFF 24V Anzeige laufender Lüfter EIN/AUS 24V	DO	0.05mA	-
M6	Motorventil vandvarmefflade Привод клапана обогревателя воды Water heater valve actuator Antrieb des Ventils der Wasser-Erwärmungseinrichtung	X33	13	B.0.10	Varmefflade kontrol signal 0-10V Сигнал управления электрическим/водяным нагревателем 0-10V Electric/Water heater controll signal 0-10V Steuerungssignal des Elektroheizers/Wasserheizers 0-10V	AO	5mA	-
		X33	14	COM	COM	-	-	-
		X33	15	A.0.10	By-pass eller Rotor 0-10V	-	-	-
		X33	16	COM	COM	-	-	-
		X33	17	+24V	24VDC	O	0.1A	-
		X33	18	COM	COM	-	-	-
T1 + TV	Frosttermostat Противомерзающий термостат водяного обогревателя. Water heater antifreeze thermostat. Frostbeständiger Thermostat der Wasser-Erwärmungseinrichtung. + Returvandsføler Противомерзающий датчик температуры возвратного теплоносителя водяного обогревателя. Water heater antifreeze return heat carrier temperature sensor. Frostbeständiger Temperatursensor des zurückkehrenden Wärmeträgers von der Wasser-Erwärmungseinrichtung.	X33	19	T.WAT	Returvand temperatur sensor Температурный датчик возвратной воды Return water temperature sensor Rückwassertempatursensor	AI	-	-
		X33	20	COM	COM	-	-	-
TL	Udeluft temperatur føler Датчик свежего (наружного) воздуха. Fresh (ambient) air temperature sensor. Temperatursensor der frischen Luft (der Außenluft).	X33	21	T.OUT	Frisk luft sensor Наружный датчик Outdoor sensor Außensensor	AI	-	-
		X33	22	COM	COM	-	-	-
		X33	23	T.SET	Udsugningskanal, tryktransmitter, CO2 sensor, 0-10V Вход сигнала вентилятора вытяжного воздуха 0-10V CO2 из преобразователя/-ей Extract air fan 0-10V pressure, CO2 transmitters Druck des Abluft-Lüfters 0-10V, CO2-Sensor	AI	-	-
		X33	24	COM	COM	-	-	-

		X33	25	FAN	Indblæsningskanal, tryktransmitter, 0-10V Вход сигнала вентилятора приточного воздуха 0-10V из преобразователя/-ей давления Supply air fan 0-10V pressure transmitter Drucksensor des Zuluft-Lüfters 0-10V	AI	-	-
		X33	26	COM	COM	-	-	-
		X34	1	A1	Brand Alarm Противопожарная защита Fire guard Feuerschutz	DI	-	-
		X34	2	A1	COM	-	-	-
		X34	3	A2	Varmeveksler Alarm Дополнительная защита теплообменника Additional heate exchanger guard Wärmetauscher-Zusatzschutz	DI	-	-
		X34	4	A2	COM	-	-	-
		X34	5	A3	Filter Alarm Защита загрязнения фильтров Filter guard Filter-Schutzschutz	DI	-	-
		X34	6	A3	COM	-	-	-
		X34	7	A4	Ventilator Alarm Защита вентиляторов Fans guard Fans guard	DI	-	-
		X34	8	A4	COM	-	-	-
DTJ 100	Temperatur og fugtighedsmåler udsugning Влажность и темп. вытяжного воздуха Temp. and humidity sensor for extract air Abluftfeuchte- und Temperaturfühler	X38	1		Udsugning temperatur sensor Температурный датчик вытяжного воздуха Extract air temperature sensor Abzugsluft-Temperatursensor	AI	-	-
		X38	2		COM	-	-	-
		X40	1		+5V	-	-	-
		X40	2		Udsugning fugt sensor Датчик относительной влажности вытяжного воздуха Extract air humidity sensor Abluft-Feuchtigkeitssensor	AI	-	-
		X40	3		COM	-	-	-
TJ	Indblæsningsføler Датчик температуры приточного воздуха. Supply air temperature sensor. Temperatursensor der Zuluft.	X39	1		Indblæsnings sensor Температурный датчик приточного воздуха Supply air temperature sensor Zuluft-Temperatursensor	AI	-	-
		X39	2		COM	-	-	-
TE	Afkastføler Температурный датчик удаляемого воздуха Exhaust air temperature sensor Abluft-Feuchtigkeitssensor	X41	1		Afkast temperatur sensor Температурный датчик удаляемого воздуха Exhaust air temperature sensor Abluft-Feuchtigkeitssensor	AI	-	-
		X41	2		COM	-	-	-
PV	Indblæsning ventilator Вентилятор приточного воздуха Supply air fan Ventilator der Zuluft	X37	1	V1	Indblæsningsventilator 0-10V Вентилятор приточного воздуха 0-10V Supply air fan 0-10V Zuluft-Ventilator 0-10V			
		X37	2	COM	COM	-	-	-
IV	Udsugningsventilator Вентилятор вытяжного (из помещения (-ий) воздуха Extract room(s) air fan Ventilator der Abluft (aus dem Raum bzw. aus den Räumen)	X37	3	V2	Udsugningsventilator 0-10V Вентилятор вытяжного воздуха 0-10V Extract air fan 0-10V Abluft-Ventilator 0-10V			
		X37	4	COM	COM	-	-	-

Jævnligt tjek at systemet

Периодическая проверка системы

Regular system check-up

Regelmäßige Systemkontrolle

Kontaktor skal efterses hver 3-4 måneder (huset må være ikke smeltes og bør ikke have nogen andre tegn på termiske skader, bør ikke lave ekstra lyde).

Kontakten skal være frakoblet under tjeneste (hvis det er installeret på enheden). Hvis det ikke er installeret sikkerhedsafbryder, skal det afbrydes på el-tavlen.

Каждые 3-4 месяца необходимо визуально определить работоспособность коммутационного устройства (контактора), т. е., его корпус не должен иметь подтеков или других термических повреждений, во время коммутации или работы не должны раздаваться посторонние звуки.

Во время обслуживания необходимо отключить рубильник (если он смонтирован на устройстве; если нет, необходимо отключить напряжение на распределительном щите).

The operation of the switching device (contactor) should be visually inspected every 3-4 months (the casing cannot be melted and should have no other signs of the thermal damage, no extra sounds should be generated while switching or during impact).

The blade switch should be disconnected during service (if installed on the device). If blade switch is not installed, disconnect the power supply from the distribution panel.

Je 3 bis 4 Monate muss eine optische Bewertung der Funktionstüchtigkeit von der Kommutationsanlage (vom Schaltschutz) durchgeführt werden, d. h. ihr Gehäuse darf nicht leicht geschmolzen oder irgendwie anders thermisch beschädigt sein, während der Kommutation oder des Einflusses dürfen die Fremdgeräusche nicht gehört werden.

Während der Bedienung muss der Messerschalter (falls er auf der Anlage montiert ist; falls es nicht so ist, muss die Speisespannung vom Schaltpult abgeschlossen werden) abgeschaltet werden.



Garanti

Гарантия

Warranty

Garantie

Alt udstyr, som fremstilles på vores fabrik er afprøvet inden det forlader fabrikken. Det er altid sendt i god stand og indpakning. Vi har derfor garanti i en periode på to år fra den oprindelige købsdato. Dette gælder ikke bevægelige sliddele. Hvis udstyret er blevet beskadiget ved transport, skal erstatningskravet gøres mod transportfirmaet, da vi ikke påtager ansvar for sådanne skader.

Denne garanti gælder ikke for misvedligeholdelse, uheld, misbrug, bevægelige sliddele.

Vi kan ikke holdes ansvarlig for tilfældige og følgeskader regning og tab. Garantien gælder heller ikke for udstyr, hvor ændringer er blevet udført vores samtykke. Disse ændringer er let mærkbare når udstyret returneres til vores fabrik for inspektion. Hvis udstyret er defekt, bør køberen informere os inden 8 arbejdsdage og leverer enheden retur til producent eller hvad der nu aftales. Leveringsomkostningen dækkes af kunden.

Изготовленное нами оборудование проходит испытания до отправки и отгружено из нашего завода в нормальном рабочем состоянии. Поэтому напрямую покупателю мы предоставляем Гарантию, в течении 2 лет, считая от даты выставления счета.

Если выясняется, что оборудование было повреждено во время перевозки, то претензии должны предъявляться перевозчику, поскольку мы не принимаем на себя никакой ответственности за такое повреждение.

Эта гарантия не распространяется на дефекты, появившиеся из-за аварий, неправильной эксплуатации, пренебрежительного обслуживания и износа. Мы не можем возлагать на себя ответственность за одноразовые или последовательные расходы и издержки, вызванные дефектами вышеупомянутого рода. Эта гарантия не применяется к оборудованию, которому без нашего ведома и согласия были выполнены изменения. Когда оборудование возвращается на наш завод для осмотра, оно в первую очередь проверяется на наличие модернизирования.

Если в нашем оборудовании обнаруживается дефект или происходит поломка, то покупатель должен сообщить нам в течение пяти дней и поставить оборудование изготовителю на завод. Затраты поставки оплачиваются клиентом.

All equipment manufactured in our factory is pre-run and tested before leaving, and is shipped in good working order and condition. We therefore extend to the original purchasers the following Warranty for the period of two years from the original date of purchase.

If equipment is found to have been damaged in transit, a claim should be made against carrier, as we assume no responsibility for such damage.

This warranty does not apply to defects caused by accident, misuse, neglect, or wear and tear, nor can be held responsible for incidental and consequential expense and loss, nor does this warranty apply to equipment where alterations have been executed without our knowledge or consent. These conditions are readily discernable when the equipment is returned to our factory for inspection.

If equipment is found to be faulty, or a breakdown occurred, the purchaser should inform us within five working days and deliver the equipment to manufacturer. Delivery costs should be covered by customer.

Alle von uns produzierte Geräte sind bei uns ab Werk geprüft und getestet. Sie sind von guten Arbeitsordnung. Auf dem Grund geben wir für unseren Käufer vom Rechnungsdatum 2 Jahre Garantie.

Wenn man ein Gerät während Transportierung beschädigt ist, muss die Schaden die Transportfirma zahlen, weil wir nehmen dafür keine Verantwortung.

Die Geräte mit Schaden, die nach Unfällen, fehlerhafte Nutzung, nachlässiger Aufsicht oder in Folge des Verbrauchs entstanden sind, können nicht unter dieser Garantie stehen. Wir werden keine Verantwortung tragen für einmalige oder ständige Schaden und Auskommen, die deswegen entstehen werden. Unter Garantie stehen auch nicht die Geräte, in denen die Veränderungen gemacht waren, ohne uns zu informieren. Diese Veränderungen sind leicht zu bemerken, wenn sie für die Prüfung des Schadens zurückgesendet werden.

Nach der Feststellung des Schadens oder Defekts muss Käufer in 5 Tagen uns Bescheid geben und die Geräte auf seine Kosten für Prüfung zurücksenden.

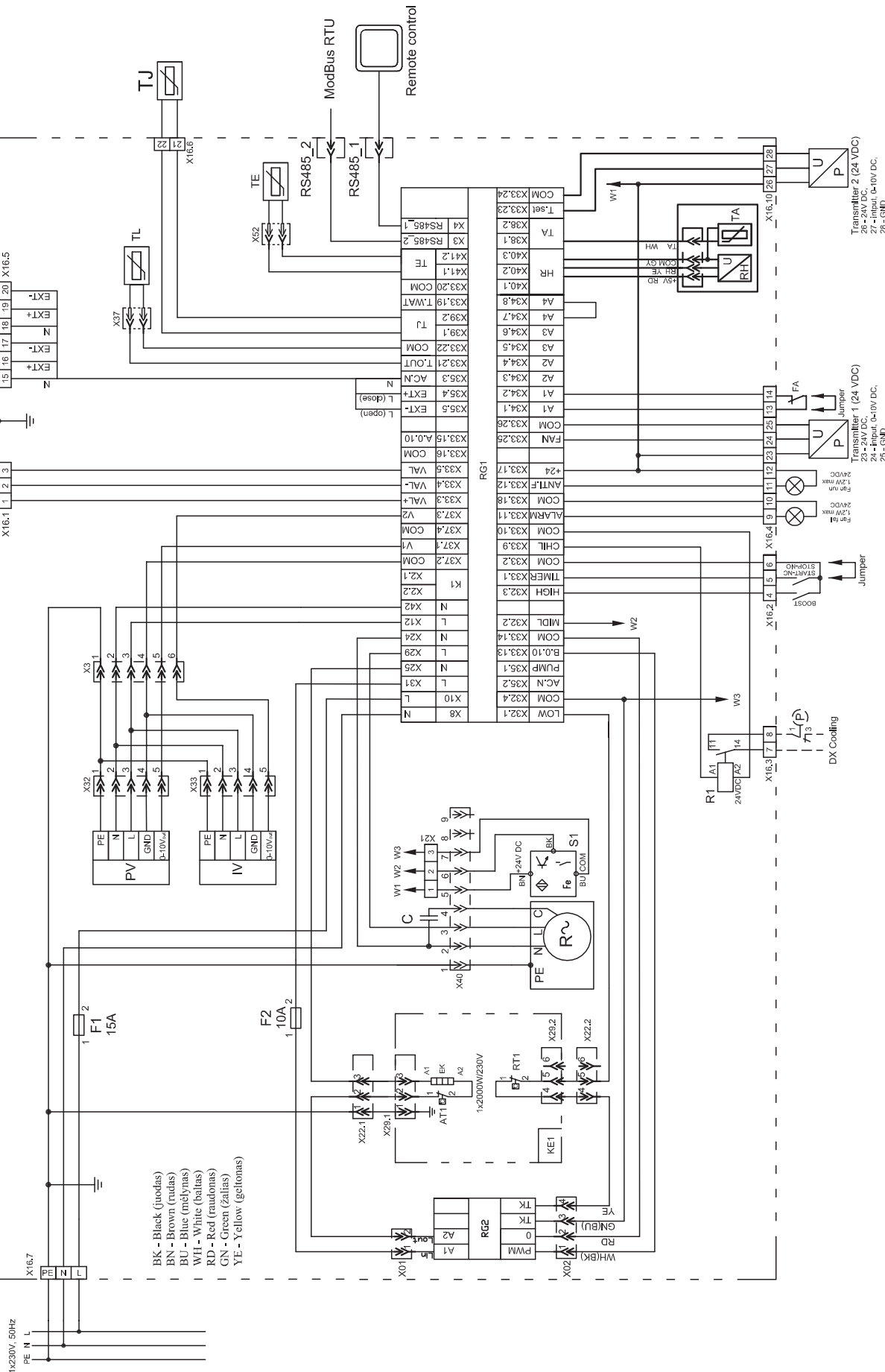
Elektrische Erwärmeeinrichtung
(Wenn Elektrregister)

Electrical connection diagram
(When the electrical heater)

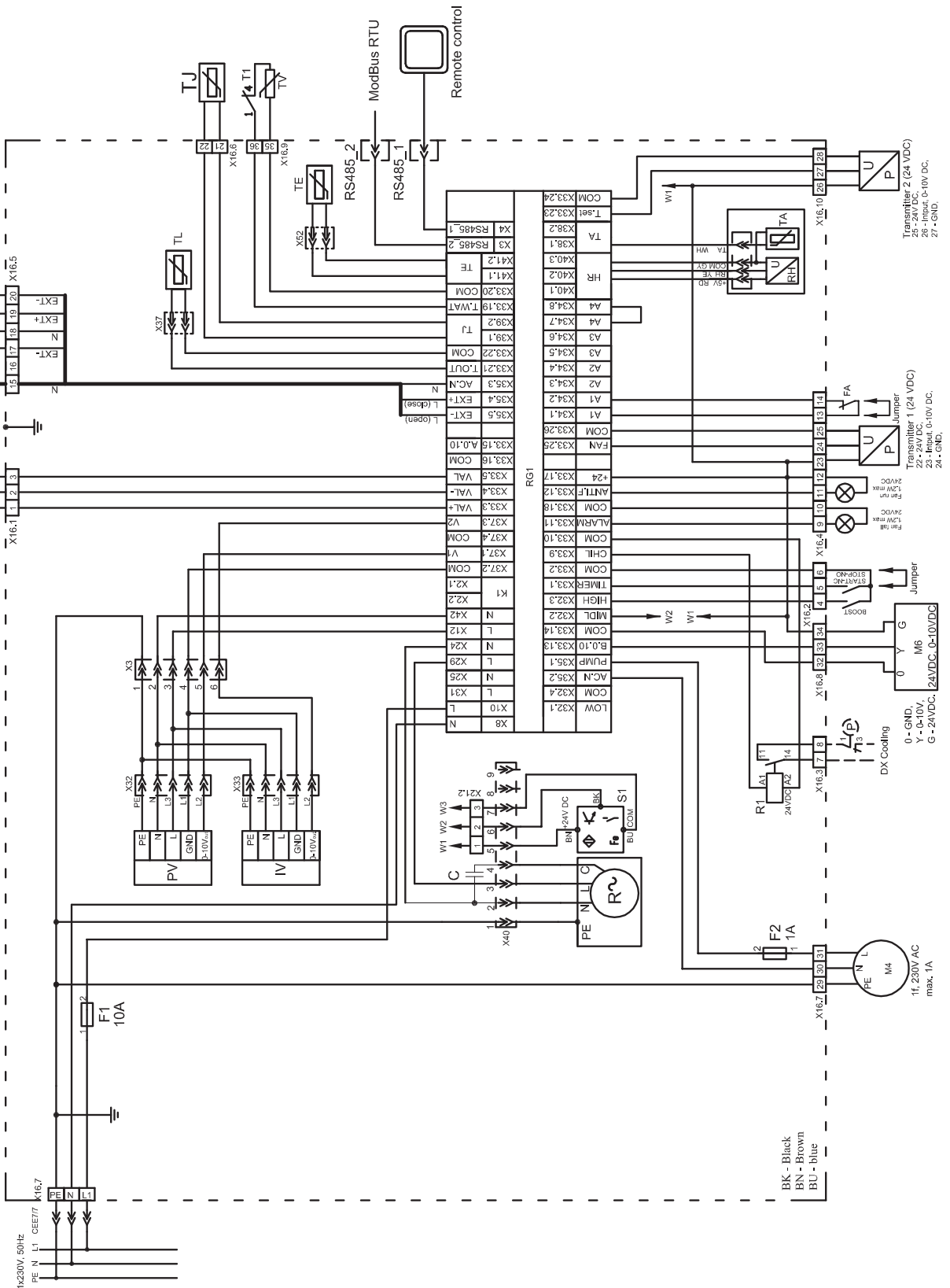
Schema elektrického podklučenie
(Kogda elektrický nagraevatel)

El-Diagram när der anvendes EL-Varmeflåde

4.0013A.0.1.0-L-0K



4.0014A.0.1.0-L-0k



Gaminio priežiūros lentelė

Produkt checkliste

Product maintenance table

Wartungstabelle des Produktes

[lt]

[dk]

[en]

[de]

Gaminio pavadinimas *1 Produkt model Product name Produktname										
gu/lu numeris Serie nummer(gu) gu/lu number gu/lu nummer	*1									

	Intervalas Interval Intervall	Data Dato Date Datum								
Pajungimas Installation Installation Installation										
Ventiliatoriaus valymas Ventilator rensning Fan cleaning Ventilator reinigung	*2 Kartą per metus En gang om året Once a year Einmal im Jahr									
Šilumokaitis valymas Varmeveksler rensning Heat exchanger cleaning Wärmeaustschrreinigung	*2 Kartą per metus En gang om året Once a year Einmal im Jahr									
Filterų keitimas Udskiftning af filtre Filter replacement Filter Ersatz	*2 Kas 3-4 mėnesius Hver 3-4 måned. Every 3-4 months Alle 3-4 Monate									

*1 - Žiūrėti ant gaminio lipduko.

- Se produktions mærke.
- Look at the product label.
- Sehen Sie in der Produktetikett.

*2 - Ne rečiau kaip.

- Mindst.
- At least.
- Mindestens.

PASTABA. Produktą išsiųs asmuo privalo pildyti "Gaminio priežiūros lentelę".

Produkt checkliste skal ud fyldes af kunden.

NOTE: The purchaser is required to fill in the "Product maintenance table".

HINWEIS. Der Käufer ist verpflichtet, zu füllen "Wartungstabelle des Produktes".