

TTM MAG 76 Magnetiitti- ja hiukkassuodatin

Kokoamisohjeet · Käyttö- ja huolto-ohjeet



2022-10

TTM MAG 76 on tehokas hiukkassuodattimeen yhdistetty magnetiitiloukku, joka poistaa magnetiitin ja muut hiukkaset järjestelmänesteestä. Laite on ensisijaisesti tarkoitettu asennettavaksi yhdessä TTM NoXygen®-kaasunpoistimen kanssa, mutta sitä voidaan käyttää sovelluksissa myös ilman kaasunpoistoa.

Asennus

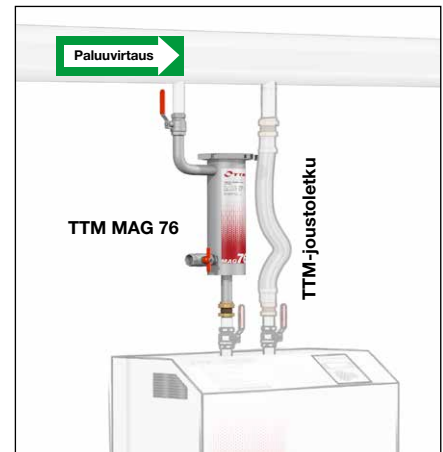
Kun TTM MAG 76 asennetaan yhdessä TTM NoXygen® -laitteen kanssa, se liitetään järjestelmään (½" sis. putkikierteet) ja asennetaan sitten suoraan TTM NoXygen® -laitteen sisääntulon sulkuventtiiliin. TTM NoXygen® -laitteeseen asennettaessa ensin asennetaan toimitukseen sisältyvä kiinnityslititiin ja sen jälkeen TTM MAG 76:n sileä pää kiinnityslititteeseen.

Kunnossapito

TTM MAG 76 tulee tarkastaa ja puhdistaa säännöllisesti vähintään 2 kertaa vuodessa, välit riippuvat järjestelmänesteessä olevan lian ja magnetiitin määrästä. Merkki siitä, että TTM MAG 76 vaatii puhdistamista, on esim. se, että TTM NoXygen® käy pitkiä, yli 3 minuuttia kestäviä, aikavälejä "pumpun käynnistymisestä pumpun käynnistymiseen".

Huomaa: Kiristysrenkaan kierre on voideltava kuparitahnalla/silikonirasvalla kerran vuodessa tai aina, kun suodatin avataan.

1. Sammuta TTM NoXygen®.
2. Sulje sulkuventtiilit TTM MAG 76:n sisääntulossa sekä TTM NoXygen® -laitteen sisääntulossa.
3. Laita astia tyhjennysventtiilin alle tai liitä letku.
4. Avaa tyhjennysventtiili.
5. Löysää kiristysrengasta ja nosta pois magneettitanko ja suodatinpatruuna.
6. Pyyhi pois magneettisauvaan kerääntynyt musta magnetiitti.
7. Puhdista suodatinpatruuna tai vaihda uuteen, jos se on vaurioitunut.
8. Laita suodatinpatruuna ja magneettisauva takaisin paikoilleen ja kiinnitä kiinnitysrenkaalla. Voitele kiinnitysrenkaan kierre kuparitahnalla/silikonirasvalla ennen kiristämistä.

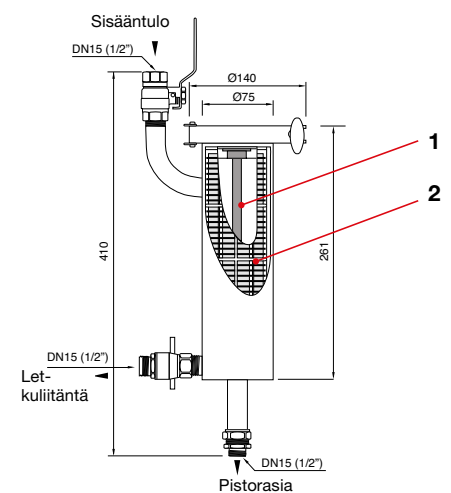


Tekniset tiedot

Materiaali.....Ruostumaton teräs
Hiukkassuodatin.....Suodatinpatruuna TTM MAG 76 silmäkoko 250 µm
Liitäntä.....DN 15
PaineluokkaPN 10
Lämpötila.....0 – +90 °C
Paino.....2,5 kg
LVI.....3926501

Suodatinpatruuna TTM MAG 76

Malli	Ominaisuudet
Suodatinpatruuna TTM MAG 76	250 mikronia



1. Magneettisauva
2. Vaihdeavissa oleva suodatinpatruuna